

# **Extrablame**®

Riscaldamento a Pellet



FR

**MANUEL UTILISATEUR DES THERMOPRODUITS**

**MADE IN ITALY**  
design & production

**ROSANNA IDRO 5.0**

004330042 - Rev 000

APPLIQUER ÉTIQUETTE  
DONNÉES TECHNIQUES

**! ATTENTION**



**LES SURFACES PEUVENT DEVENIR TRÈS CHAUDES !  
UTILISER TOUJOURS DES GANTS DE PROTECTION !**

*Une énergie thermique est emprisonnée pendant la combustion et rend les surfaces, les portes, les poignées, les commandes, les vitres, le tuyau d'évacuation des fumées et éventuellement la partie antérieure de l'appareil considérablement chaudes.*

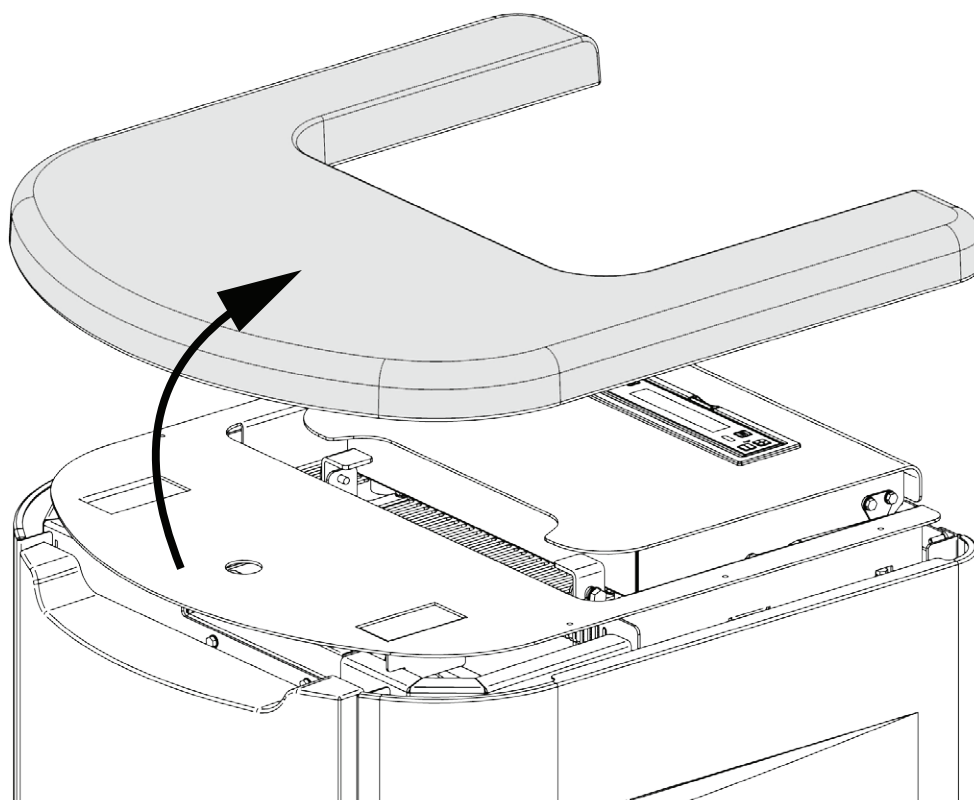
*Il ne faut pas toucher les éléments en question sans être muni de vêtements de protection (gants de protection fournis).*

*Il faut faire en sorte de bien expliquer ce danger aux enfants et de ne pas les faire approcher du foyer pendant le fonctionnement*

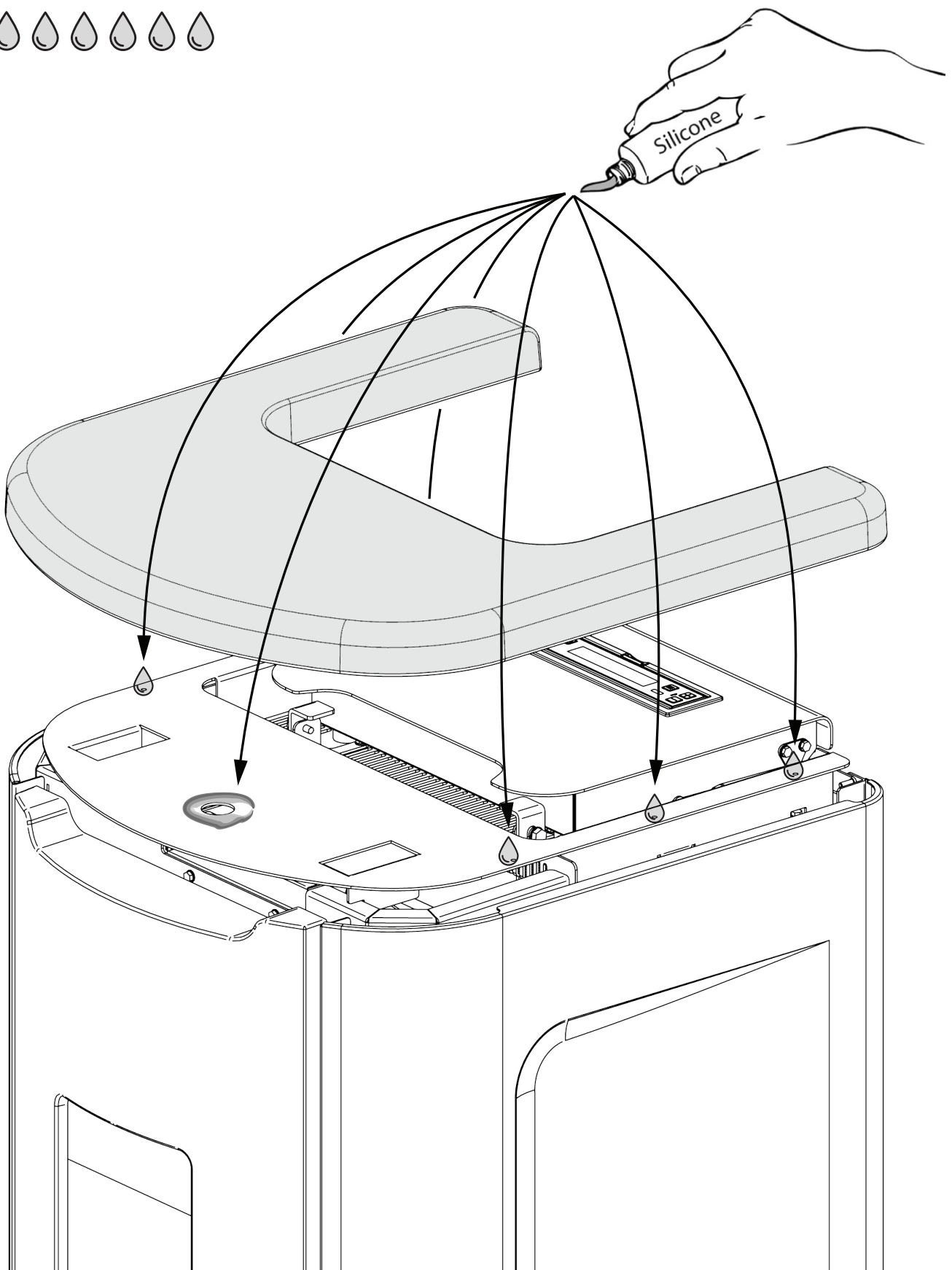
**FRANÇAIS ..... 6**

<b>MISES EN GARDE.....</b>	<b>6</b>
<b>SÉCURITÉ.....</b>	<b>6</b>
<b>ENTRETIEN ORDINAIRE.....</b>	<b>8</b>
<b>INSTALLATION.....</b>	<b>9</b>
VENTILATION ET AÉRATION DES PIÈCES D'INSTALLATION.....	10
CONDUIT DE FUMÉE.....	10
<b>INSTALLATION HERMÉTIQUE.....</b>	<b>12</b>
AIR COMBURANT.....	12
SYSTÈME D'ÉVACUATION DES FUMÉES.....	12
<b>INSTALLATION HYDRAULIQUE.....</b>	<b>13</b>
INSTALLATION ET DISPOSITIFS DE SECURITE.....	13
<b>DISPOSITIF ANTI-CONDENSATION (OBLIGATOIRE).....</b>	<b>14</b>
<b>DÉTAILS ROSANNA IDRO 5.0.....</b>	<b>15</b>
ON/OFF.....	15
<b>CARACTÉRISTIQUES.....</b>	<b>16</b>
<b>VÉRIFICATIONS ET PRÉCAUTIONS POUR LE PREMIER ALLUMAGE.....</b>	<b>16</b>
LE MOTEUR DE CHARGEMENT DU PELLETT NE FONCTIONNE PAS :.....	16
THERMOSTATS À BULBE - RÉARMEMENTS.....	16
<b>POSITIONNEMENT DU POËLE.....</b>	<b>17</b>
<b>NOTES POUR LE FONCTIONNEMENT CORRECT.....</b>	<b>17</b>
RÉARMEMENT.....	17
FUSIBLE.....	17
<b>PELLET ET CHARGEMENT.....</b>	<b>18</b>
<b>RÉSERVOIR PELLETT - FERMETURE À PRESSION.....</b>	<b>18</b>
<b>TÉLÉCOMMANDE.....</b>	<b>19</b>
ICÔNES TÉLÉCOMMANDE.....	20
INSERTION DES PILES.....	20
CONSEILS ET PRÉCAUTIONS POUR L'UTILISATION DE LA TÉLÉCOMMANDE.....	20
<b>PANNEAU DE COMMANDES.....</b>	<b>21</b>
LÉGENDE ICÔNES.....	21
MENU GÉNÉRAL.....	22
MISES EN GARDE GÉNÉRALES.....	22
<b>CONFIGURATIONS POUR LE PREMIER ALLUMAGE.....</b>	<b>23</b>
DATE-HEURE.....	23
LANGUE.....	23
DEGREES.....	23
<b>FONCTIONNEMENT ET LOGIQUE.....</b>	<b>24</b>
<b>THERMOSTAT SUPPLÉMENTAIRE.....</b>	<b>25</b>
FONCTIONNEMENT THERMOSTAT SUPPLÉMENTAIRE AVEC STAND-BY ACTIF.....	25
FONCTIONNEMENT THERMOSTAT SUPPLÉMENTAIRE AVEC STAND-BY DÉSACTIVÉ.....	25
INSTALLATION DU THERMOSTAT SUPPLÉMENTAIRE.....	25
<b>VENTILATION.....</b>	<b>26</b>
<b>EASY SETUP.....</b>	<b>26</b>
<b>CHRONO.....</b>	<b>27</b>
ACTIVATION / DÉSACTIVATION DU CHRONO.....	27
<b>RÉGLAGES.....</b>	<b>29</b>
ÉCRAN.....	29
STAND-BY.....	29
CHARGE INITIALE.....	29
EVACUAT AIR.....	29
NETTOYAGE.....	30
EFFACER.....	30
EASY CONTROL.....	30
<b>FONCTIONS SUPPLÉMENTAIRES.....</b>	<b>30</b>
CLAVIER BLOQUE.....	30
<b>NETTOYAGE ET ENTRETIEN.....</b>	<b>31</b>
<b>ENTRETIEN.....</b>	<b>31</b>
NETTOYAGE PÉRIODIQUE À EFFECTUER PAR L'UTILISATEUR.....	31
<b>ENTRETIEN COURANT À EFFECTUER PAR LES TECHNICIENS AUTORISÉS.....</b>	<b>33</b>
MISE HORS SERVICE (FIN DE SAISON).....	33
<b>AFFICHAGES.....</b>	<b>35</b>
<b>ALARMES.....</b>	<b>36</b>
<b>ÉLIMINATION.....</b>	<b>38</b>
<b>SYMBOLE EN 16510-1.....</b>	<b>39</b>

<p><b>ATTENZIONE TASSATIVO</b> PRIMA DI MOVIMENTARE LA STUFA TOGLIERE LE MAIOLICHE INDICATE PER EVITARE DANNI.</p> <p><b>PER L'ALLINEAMENTO DEL TOP UTILIZZARE LE 4 VITI.</b></p>	<p><b>ATENÇÃO - OBRIGATÓRIO</b> ANTES DE MOVIMENTAR A SALAMANDRA, RETIRAR AS CERÂMICAS INDICADAS PARA EVITAR DANOS.</p> <p><b>PARA O ALINHAMENTO SUPERIOR USE 4 PARAFUSOS.</b></p>
<p><b>ATTENTION - COMPULSORY</b> BEFORE MOVING THE STOVE, KINDLY TAKE THE CERAMICS OFF IN ORDER TO AVOID ANY DAMAGES.</p> <p><b>USE THE 4 SCREWS TO ALIGN THE TOP PART</b></p>	<p><b>TÄHELEPANU!</b> ENNE AHJU LIIGUTAMIST EEMALDAGE SELLELT NÄIDATUD KERAAMILISED OSAD, ET VÄLTIDA KAHJUSTUSI.</p> <p><b>TOPI JOONDAMISEKS KASUTAGE 4 KRUVI.</b></p>
<p><b>ATTENTION - OBLIGATOIRE</b> AVANT DE BOUGER LE POÊLE, FAIRE ATTENTION À LEVER LES CÉRAMIQUES INDICUÉES POUR ÉVITER DES DÉGÂTS.</p> <p><b>POUR L'ALIGNEMENT DU TOP, UTILISER LES 4 VIS</b></p>	<p><b>WAŻNA UWAGA</b> PRZED PRZENIESIENIEM PIECA NALEŻY USUNĄĆ WSKAZANE KAFELKI, ABY UNIKNĄĆ USZKODZEŃ.</p> <p><b>ABY WYRÓWNAĆ GÓRĘ, UŻYJ 4 ŚRUB.</b></p>
<p><b>VORSICHT - OBLIGATORISCH</b> BEVOR SIE DEN OFEN BEWEGEN, BITTE UNBEDINGT DIE BEZEICHNETE KERAMIK KACHELN ENTFERNEN UM SCHÄDEN ZU VERMEIDEN.</p> <p><b>VERWENDEN SIE DIE 4 SCHRAUBEN, UM DAS OBERE VERKLEIDUNGSTÜCK ANZUGLEICHEN</b></p>	<p><b>POZOR OBVEZNO</b> PRED PREMIKANJEM PEČI ODSTRANITE OZNAČENE MAJOLIKE, DA PREPREČITE POŠKODOVANJE.</p> <p><b>ZA PORAVNAVO VRHA UPORABITE 4 VIJAKA.</b></p>
<p><b>ATENCIÓN - PERENTORIO</b> ANTES DE MOVER LA ESTUFA SACAR LAS MAYÓLICAS INDICADAS PARA EVITAR DAÑOS.</p> <p><b>PARA EL ALINEAMIENTO DE LA TAPA, UTILIZAR LOS 4 TORNILLOS</b></p>	<p><b>ADVARSEL - OBLIGATORISK</b> FØR DU FLYTTER OVNEEN, BØR DU TAGE KERAMIKFLISERNE AF FOR AT UNDGÅ SKADER.</p> <p><b>TIL JUSTERING AF TOPPEN BRUG DE 4 SKRUER.</b></p>



Silicone



*Nous vous remercions d'avoir choisi notre produit. Notre appareil est une solution de chauffage optimale née de la technologie la plus avancée avec une qualité de fabrication de très haut niveau et un design toujours actuel, pour vous faire profiter – en toute sécurité – de la merveilleuse sensation que procure la chaleur de la flamme.*

## MISES EN GARDE

Ce manuel d'instructions fait partie intégrante du produit : s'assurer qu'il soit toujours avec l'appareil, même en cas de cession à un autre propriétaire ou utilisateur, ou en cas de transfert à un autre emplacement. Si ce manuel devait être abîmé ou perdu, en demander un autre exemplaire au service technique le plus proche. Ce produit doit être réservé à l'usage pour lequel il a expressément été réalisé. Toute responsabilité contractuelle et extracontractuelle du fabricant, en cas de dommages causés à des personnes, animaux ou biens, dus à des erreurs d'installation, de réglage, d'entretien et d'utilisation incorrects, est exclue.

**L'installation doit être exécutée par du personnel qualifié et autorisé, qui assumera toute la responsabilité de l'installation définitive ainsi que du bon fonctionnement ultérieur du produit installé. Il faut respecter toutes les lois et réglementations nationales, régionales, provinciales et communales existant dans le pays où a été installé l'appareil, ainsi que les instructions contenues dans le présent manuel.**

**L'utilisation de l'appareil doit respecter toutes les réglementations locales, régionales, nationales et européennes.**

**En cas de non respect de ces précautions, le fabricant n'assume aucune responsabilité.**

Après avoir enlevé l'emballage, s'assurer que le contenu est intact et qu'il ne manque rien. Le cas échéant, s'adresser au revendeur auprès duquel l'appareil a été acheté. Toutes les pièces électriques qui composent le produit et qui garantissent son bon fonctionnement, devront être remplacées par des pièces d'origine et uniquement par un Centre d'Assistance Technique agréé.

## SÉCURITÉ

♦ **L'APPAREIL PEUT ÊTRE UTILISÉ PAR DES ENFANTS ÂGÉS DE PLUS DE 8 ANS ET PAR DES PERSONNES AUX CAPACITÉS PHYSIQUES, SENSORIELLES OU MENTALES RÉDUITES, SANS EXPÉRIENCE NI CONNAISSANCE NÉCESSAIRE, À CONDITION D'ÊTRE STRICTEMENT SURVEILLÉS OU BIEN SEULEMENT APRÈS AVOIR ÉTÉ INSTRUITS SUR LES CONDITIONS D'UTILISATION SÛRES DE L'APPAREIL ET EN AVOIR COMPRIS LES DANGERS INHÉRENTS. L'UTILISATION DU GÉNÉRATEUR PAR DES PERSONNES (Y COMPRIS LES ENFANTS) AYANT**

DES CAPACITÉS PHYSIQUES, SENSORIELLES ET MENTALES RÉDUITES, OU DES PERSONNES INEXPÉRIMENTÉES EST INTERDITE À MOINS QU'UNE PERSONNE RESPONSABLE DE LEUR SÉCURITÉ NE LES SURVEILLE ET LES INSTRUISE.

- ♦ LES ENFANTS DOIVENT ÊTRE CONTRÔLÉS POUR S'ASSURER QU'ILS NE JOUENT PAS AVEC L'APPAREIL.
- ♦ LE NETTOYAGE ET L'ENTRETIEN À LA CHARGE DE L'UTILISATEUR NE DOIVENT PAS ÊTRE EFFECTUÉS PAR DES ENFANTS NON SURVEILLÉS.
- ♦ NE PAS TOUCHER LE GÉNÉRATEUR NU-PIEDS OU AVEC D'AUTRES PARTIES DU CORPS MOUILLÉES OU HUMIDES.
- ♦ IL EST INTERDIT D'APPORTER UNE QUELCONQUE MODIFICATION À L'APPAREIL.
- ♦ NE PAS TIRER, DEBRANCHER OU TORDRE LES CABLES ELECTRIQUES QUI SORTENT DU PRODUIT, MEME SI CELUI-CI N'EST PAS BRANCHE AU RESEAU D'ALIMENTATION ELECTRIQUE.
- ♦ IL EST RECOMMANDÉ DE POSITIONNER LE CÂBLE D'ALIMENTATION DE FAÇON À CE QU'IL N'ENTRE PAS EN CONTACT AVEC LES PARTIES CHAUDES DE L'APPAREIL.
- ♦ LA FICHE D'ALIMENTATION DOIT ÊTRE ACCESSIBLE APRÈS L'INSTALLATION.
- ♦ ÉVITER DE RÉDUIRE LES DIMENSIONS OU D'OBSTRUER LES OUVERTURES D'AÉRATION DE LA PIÈCE D'INSTALLATION. LES OUVERTURES D'AÉRATION SONT INDISPENSABLES POUR UNE COMBUSTION CORRECTE.
- ♦ NE PAS LAISSER LES ÉLÉMENTS DE L'EMBALLAGE À LA PORTÉE DES ENFANTS OU DE PERSONNES HANDICAPÉES, NON ASSISTÉS.
- ♦ LA PORTE DE LA CHAMBRE DE COMBUSTION DOIT TOUJOURS ÊTRE FERMÉE PENDANT LE FONCTIONNEMENT DU POÊLE ET NE DOIT ÊTRE OUVERTE QUE POUR L'AJOUT DE COMBUSTIBLE, L'ALLUMAGE ET LE NETTOYAGE.
- ♦ QUAND L'APPAREIL FONCTIONNE, IL EST CHAUD AU TOUCHER, EN PARTICULIER TOUTES LES SURFACES EXTÉRIEURES ; IL EST DONC RECOMMANDÉ DE FAIRE ATTENTION.
- ♦ CONTRÔLER LA PRÉSENCE ÉVENTUELLE D'OBSTRUCTIONS AVANT D'ALLUMER UN APPAREIL APRÈS UNE LONGUE PÉRIODE D'INACTIVITÉ.
- ♦ LE GÉNÉRATEUR A ÉTÉ CONÇU POUR S'ÉTEINDRE AUTOMATIQUÉMENT DANS DES CONDITIONS PARTICULIÈRES DE FONCTIONNEMENT.
- ♦ LE GÉNÉRATEUR A ÉTÉ CONÇU POUR ÊTRE UTILISÉ DANS N'IMPORTE QUELLE CONDITION CLIMATIQUE. CEPENDANT, EN CAS DE CLIMAT PARTICULIÈREMENT DÉFAVORABLE (VENT FORT, GEL), LES SYSTÈMES DE SÉCURITÉ POURRAIENT SE DÉCLENCHER, PROVOQUANT AINSI L'ARRÊT DU

**GÉNÉRATEUR. SI CELA SE VÉRIFIE, CONTACTER LE SERVICE D'ASSISTANCE TECHNIQUE ET SURTOUT NE PAS DÉSACTIVER LES SYSTÈMES DE SÉCURITÉ.**

- ♦ **EN CAS D'INCENDIE DU CONDUIT DE FUMÉE, SE MUNIR D'EXTINCTEURS POUR ÉTOUFFER LES FLAMMES OU APPELER LES POMPIERS.**
- ♦ **CET APPAREIL NE DOIT PAS ÊTRE UTILISÉ COMME INCINÉRATEUR DE DÉCHETS.**
- ♦ **NE JAMAIS UTILISER D'ESSENCE, DE KÉROSÈNE, DE LIQUIDE POUR BRIQUETS, D'ALCOOL ÉTHYLIQUE OU DE LIQUIDES SIMILAIRES POUR DÉMARRER OU « RALLUMER » LE GÉNÉRATEUR.**
- ♦ **AU COURS DU REMPLISSAGE, VEILLER À CE QUE LE SAC DE PELLETS N'ENTRE PAS EN CONTACT AVEC L'APPAREIL.**
- ♦ **LES FAÏENCES SONT DES PRODUITS ARTISANAUX ET EN TANT QU'ETELS, ELLES PEUVENT PRÉSENTER DES MICRO-GRUMEUX, DES CRAQUELURES ET DES IMPERFECTIONS CHROMATIQUES. CES CARACTÉRISTIQUES EN DÉMONTRENT LA VALEUR. ÉTANT DONNÉ LEUR COEFFICIENT DE DILATATION DIFFÉRENT, L'ÉMAIL ET LA FAÏENCE PRODUISENT DES MICRO-FISSURES (CRAQUELURES) QUI TÉMOIGNENT DE LEUR AUTHENTICITÉ. POUR NETTOYER LES FAÏENCES, NOUS CONSEILLONS D'UTILISER UN CHIFFON DOUX ET SEC. SI UN DÉTERGENT OU DU LIQUIDE EST UTILISÉ, CE DERNIER POURRAIT PÉNÉTRER À L'INTÉRIEUR DES FISSURES ET LES METTRE EN ÉVIDENCE.**
- ♦ **ÉTANT DONNÉ QUE L'APPAREIL PEUT S'ALLUMER DE MANIÈRE AUTONOME VIA CHROMOTHÉRAPIE OU À DISTANCE GRÂCE AUX APPLICATIONS DÉDIÉES, IL EST STRICTEMENT INTERDIT DE LAISSER DES OBJETS À L'INTÉRIEUR DES DISTANCES DE SÉCURITÉ INDICQUÉES SUR L'ÉTIQUETTE DES CARACTÉRISTIQUES TECHNIQUES.**
- ♦ **LES PARTIES INTÉRIEURES DE LA CHAMBRE DE COMBUSTION PEUVENT ÊTRE SUJETTES À L'USURE ESTHÉTIQUE, MAIS CELA N'AFPECTE PAS LEUR FONCTIONNALITÉ.**

## **ENTRETIEN ORDINAIRE**

Selon le décret du 22 janvier 2008 n°37 art.2, l'expression « entretien ordinaire » définit les interventions ayant pour but de contenir la dégradation normale d'usage, et d'affronter les événements accidentels qui comportent la nécessité de premières interventions, qui ne modifient cependant pas la structure de l'installation sur laquelle on intervient, ou sa destination d'usage selon les prescriptions prévues par la réglementation technique en vigueur et le manuel d'utilisation et d'entretien du fabricant.

## INSTALLATION

### GÉNÉRALITÉS

Les plans d'appui et/ou les points de soutien doivent avoir une capacité portante pouvant supporter le poids global de l'appareil, des accessoires et des revêtements de l'appareil. Pour le fonctionnement correct, le générateur doit être placé de niveau.

Les raccordements du conduit de fumée et hydraulique doivent être effectués par un personnel qualifié qui doit délivrer une attestation de conformité de l'installation conformément aux normes nationales.

**L'installateur doit remettre au propriétaire ou à la personne qui le représente, en vertu de la loi en vigueur, la déclaration de conformité de l'installation, accompagnée de :**

- 1) livret d'utilisation et de maintenance de l'appareil et des composants de l'installation (comme par exemple canaux de fumées, cheminée, etc.) ;
- 2) copie photostatique ou photographique de la plaquette de la cheminée ;
- 3) livret d'installation (si prévu).

*L'installateur doit se faire donner un reçu de la documentation remise, et la conserver avec une copie de la documentation technique concernant l'installation effectuée.*

En cas d'installation en copropriété, l'avis préalable de l'administrateur est requis.

Le cas échéant, effectuer une vérification des émissions des gaz d'échappement après l'installation. L'éventuelle préparation du point de prélèvement devra être réalisée de manière étanche.

### COMPATIBILITÉ

L'installation dans les pièces avec danger d'incendie est interdite. Il est également interdit d'effectuer l'installation à l'intérieur de pièces à usage d'habitation dans les cas suivants :

1. dans lesquelles se trouvent des appareils à combustible liquide à fonctionnement continu ou discontinu, qui prélèvent l'air comburant dans la pièce où ils sont installés.
2. dans lesquelles se trouvent des appareils à gaz de type B destiné au chauffage des pièces, avec ou sans production d'eau chaude sanitaire, et dans les pièces adjacentes et communicantes.
3. dans lesquelles la dépression mesurée entre milieu extérieur et milieu intérieur serait supérieure à 4 Pa.

N.B. : Les appareils étanches peuvent être également installés dans les cas indiqués aux points 1, 2, 3 du présent paragraphe.

### INSTALLATIONS DANS LES SALLES DE BAIN, CHAMBRES À COUCHER ET STUDIOS

Dans les salles de bain, les chambres à coucher et les studios, seule l'installation étanche est permise, ou bien l'installation d'appareil à foyer fermé, avec prélèvement canalisé de l'air comburant par l'extérieur.

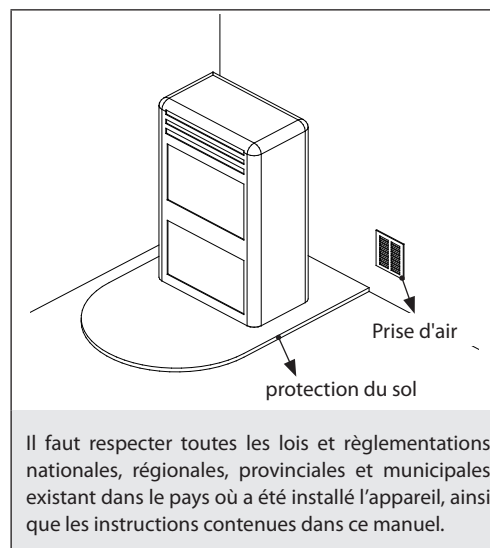
### DISTANCES MINIMALES AVEC LES MATÉRIAUX COMBUSTIBLES

L'installation à côté de matériaux combustibles ou sensibles à la chaleur est admise à condition d'interposer des distances de sécurité adéquates, indiquées dans la CEMI (Informations marquage CE), dans la Déclaration de Performances (Dop) et sur l'étiquette présente au début du manuel (p.2).

Il est suggéré que les murs latéraux, arrière et le plan d'appui au sol soient en matériau non combustible.

Si le revêtement de sol est constitué d'un matériau combustible, il est recommandé d'utiliser une protection en matière incombustible qui doit couvrir la zone située en dessous de l'appareil et s'étendre devant au minimum sur la distance indiquée comme  $d_f$ . En cas d'installation à proximité de matériaux non inflammables, il est nécessaire d'assurer une distance latérale et arrière au moins égale à la distance indiquée comme  $d_{non}$ .

Pour les produits dotés d'entretoises à l'arrière, l'installation à fleur du mur est admise, exclusivement pour la partie arrière.



### PREDISPOSITIONS POUR LA MAINTENANCE

Pour la maintenance du produit, il pourra être nécessaire d'espacer le produit et les murs adjacents. Cette opération doit être réalisée par un technicien habilité à débrancher les conduits d'évacuation des produits de la combustion et au raccordement pour le remettre dans son état initial. Pour les générateurs connectés au circuit hydraulique, un branchement entre le circuit et le produit doit être prévu afin de rendre possible le déplacement du générateur à au moins 1 mètre des murs adjacents, lors de la maintenance effectuée par un technicien habilité.

### INSTALLATION DES INSERTS

En cas d'installation d'inserts, l'accès aux parties internes de l'appareil doit être évité, et il doit être impossible d'accéder aux parties sous tension pendant l'extraction.

Tout câble, tel que le câble d'alimentation ou les sondes d'ambiance, doit être positionné de sorte à ne pas subir de dommages pendant le mouvement de l'insert et à ne pas être en contact avec des parties chaudes. En cas d'installation d'un conduit réalisé en matériau combustible, il est recommandé de prendre toutes les mesures de sécurité indiquées par les normes d'installation.

## VENTILATION ET AÉRATION DES PIÈCES D'INSTALLATION

La ventilation, en cas de générateur non étanche et/ou d'installation non étanche, doit être réalisée en respectant la zone minimale indiquée ci-dessous (en tenant compte de la plus grande valeur parmi celles proposées) :

Catégories d'appareils	Norme de référence	Pourcentage de la section nette d'ouverture par rapport à la section de sortie des fumées de l'appareil	Valeur minimale nette d'ouverture du conduit de ventilation
Poêles à pellet	EN 16510-1 ; EN 16510-2-6	-	80cm <sup>2</sup>
Chaudières	EN 303-5	50 %	100cm <sup>2</sup>

Dans n'importe quelle condition, y compris la présence de hottes aspirantes et/ou de systèmes de ventilation forcée, la différence de pression entre les locaux d'installation du générateur et l'extérieur doit toujours être  $\geq -4$  Pa (par exemple  $-3$  Pa est une valeur acceptable). Les prises d'air doivent répondre aux exigences suivantes :

- Être protégées par des grilles, des grillages métalliques, etc., sans en réduire la section utile nette ;
- Être réalisées de sorte à rendre possibles les opérations de maintenance ;
- Positionnées de sorte à ne pas pouvoir s'obstruer ;

L'afflux de l'air propre et non contaminé peut être obtenu aussi d'une pièce adjacente à celle de l'installation (aération et ventilation indirecte), tant que le flux puisse arriver librement à travers des ouvertures permanentes communicantes avec l'extérieur.

La pièce adjacente ne peut pas être utilisée comme garage, stock de matériau combustible ou autres activités comportant un danger d'incendie, salle de bain, chambre à coucher ou pièce commune de l'immeuble.

## CONDUIT DE FUMÉE

Le générateur de chaleur travaille en dépression et est doté d'un ventilateur côté sortie pour l'extraction des fumées. Le système d'évacuation doit être unique pour le générateur ; aucune évacuation dans un conduit partagé avec d'autres dispositifs n'est admise.

Les composants du système d'évacuation des fumées produites par la combustion doivent être choisis et dimensionnés conformément aux normes en vigueur, en fonction de la situation spécifique dans le lieu d'installation.

Il est conseillé de procéder aux vérifications suivantes :

- Le système de cheminée doit être évalué conformément aux normes techniques suivantes (si applicables) : EN 15287-1, EN 15287-2, EN 13063-1, EN 13063-2, EN 1457, EN 1806, EN 1856-1, EN 1856-2 et EN 13384-1 ;
- Le fonctionnement correct du système de cheminée doit être vérifié conformément à la norme EN 13384-2 en fonction de la situation spécifique dans le lieu d'installation ;
- L'installation d'appareils hermétiques doit également tenir compte des normes EN 13063-3 et EN 14989-2 ;
- Les composants du système d'évacuation des fumées des produits de combustion doivent être choisis et dimensionnés conformément à la réglementation en vigueur, en fonction de la situation spécifique du lieu d'installation.
- Il est conseillé de procéder aux vérifications suivantes :
  - Le système de cheminée doit être évalué conformément aux normes techniques suivantes (si applicables) : EN 15287-1, EN 15287-2, EN 13063-1, EN 13063-2, EN 1457, EN 1806, EN 1856-1, EN 1856-2 et EN 13384-1 ;
  - Le bon fonctionnement du système de cheminée doit être vérifié conformément à la norme EN 13384-2, en fonction de la situation spécifique du site d'installation ;
  - L'installation d'appareils hermétiques doit également tenir compte des normes EN 13063-3 et EN 14989-2 ;
  - La longueur du tronçon horizontal doit être minimale et dans tous les cas inférieure à 2 mètres, et avoir une inclinaison minimale de 3% vers le haut
  - Le nombre de changements de direction, y compris celui dérivant de l'utilisation d'un élément en T, ne doit pas être supérieur à 4.
  - Il est nécessaire de prévoir un raccord en T avec un bouchon de collecte des condensats à la base de la section verticale.
  - Le conduit vertical peut être à l'intérieur ou à l'extérieur du bâtiment. Si le conduit de raccordement doit être intégré à un conduit existant, ce dernier doit être certifié pour combustibles solides.
  - Si le conduit de fumée est à l'extérieur du bâtiment, il doit être bien isolé.
  - Les conduits de fumée doivent être dotés d'au moins d'une prise étanche pour l'éventuel échantillonnage des fumées.
  - Toutes les portions du conduit de fumée doivent pouvoir être inspectées.
  - Des ouvertures d'inspection doivent être prévues pour le nettoyage.

Si des conduits métalliques sont utilisés, les exigences suivantes doivent être respectées (EN 1856-1 et EN 1856-2) :

- Conduit de fumée - Classe de température, (comme indiqué dans la fiche technique) résistant au feu de suie
- Conduit de fumée - Classe de température, au moins T250, Classe de pression, P1 (ne figure pas sur la fiche technique)

## POT DE CHEMINÉE

Les pots de cheminée doivent répondre aux exigences suivantes :

- avoir une section utile de sortie non inférieure au double de celle de la cheminée/système tubé sur lequel il est inséré ;
- être conformés de façon à empêcher la pénétration dans la cheminée/système tubé de la pluie et de la neige ;
- être construits de façon à garantir l'évacuation des produits de la combustion, même en cas de vents provenant de n'importe quelle direction et avec n'importe quelle inclinaison ;



## INSTALLATION HERMÉTIQUE

Le générateur est un produit totalement étanche par rapport au milieu d'installation ; cela signifie qu'il est idéal pour les maisons passives car il ne prélève pas l'air présent dans les habitations.

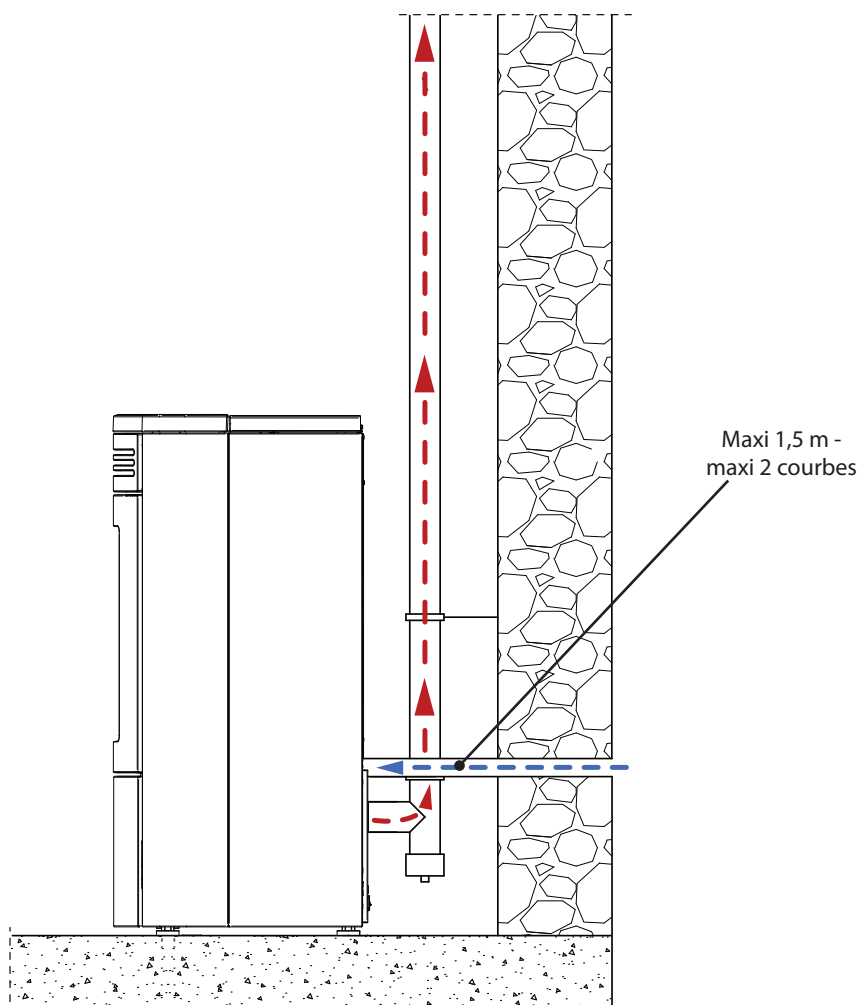
### AIR COMBURANT

Pour respecter l'herméticité du poêle, le tuyau de raccordement de l'air comburant (combustion) doit être raccordé directement à l'extérieur à l'aide de tuyaux et de raccords étanches.

### SYSTÈME D'ÉVACUATION DES FUMÉES

- Si la température des fumées du générateur est inférieure à 160°C+ température ambiante à cause du haut rendement (consulter données techniques), le système d'évacuation des fumées devra absolument être résistant à l'humidité.
- Si la possibilité de condensation des fumées subsiste, prévoir un « T » d'inspection à l'extérieur du poêle.

exemple installation



Il faut respecter toutes les lois et réglementations nationales, régionales, provinciales et communales existant dans le pays où a été installé l'appareil, ainsi que les instructions contenues dans ce manuel.

## INSTALLATION HYDRAULIQUE

Ce chapitre décrit quelques concepts qui font référence à la norme italienne UNI 10412-2 (2009).

Comme déjà indiqué précédemment, lors de l'installation, il faudra respecter toutes les normes éventuelles nationales, régionales, départementales, communales en vigueur dans le pays où l'appareil sera installé.

Pendant l'installation du générateur, il est OBLIGATOIRE d'insérer sur l'installation un manomètre pour la visualisation de la pression de l'eau.

**TABLEAU DES DISPOSITIFS POUR INSTALLATION A VASE CLOS PRESENTS ET NON PRESENTS A BORD DU PRODUIT**

Soupape de sécurité	✓
Thermostat de commande du circulateur (il est géré par la sonde eau et par le programme carte)	✓
Indicateur de température de l'eau (écran)	✓
Transducteur de pression avec affichage à l'écran.	✓
Interrupteur thermique automatique de régulation (géré par le programme carte)	✓
Transducteur de pression avec alarme pressostat basse et haute pression	✓
Interrupteur thermique automatique de blocage (thermostat de blocage) excès de température de l'eau	✓
Système de circulation (pompe)	✓
Système d'expansion	✓

### Prêter attention au dimensionnement correct du système:

- ♦ puissance du générateur par rapport au besoin thermique
- ♦ éventuel besoin d'une accumulation d'inertie (puffer)

## INSTALLATION ET DISPOSITIFS DE SECURITE

L'installation, les raccordements de l'installation, la mise en service et la vérification du fonctionnement correct devront être effectués dans les règles de l'art, dans le respect total des normes en vigueur, aussi bien nationales que régionales, ainsi que de ces instructions. Pour l'Italie, l'installation doit être effectuée par du personnel professionnellement habilitée (DM 22 janvier 2008 n°37).

**Le Fabricant décline toute responsabilité quant aux dommages aux biens et/ou aux personnes provoqués par l'installation.**

### TYPLOGIE D'INSTALLATION

- ♦ Il existe 2 types différents d'installations :
- ♦ Installation à vase ouvert et installation à vase fermé.
- ♦ Le produit a été projeté et réalisé pour travailler avec des installations à vase fermé.

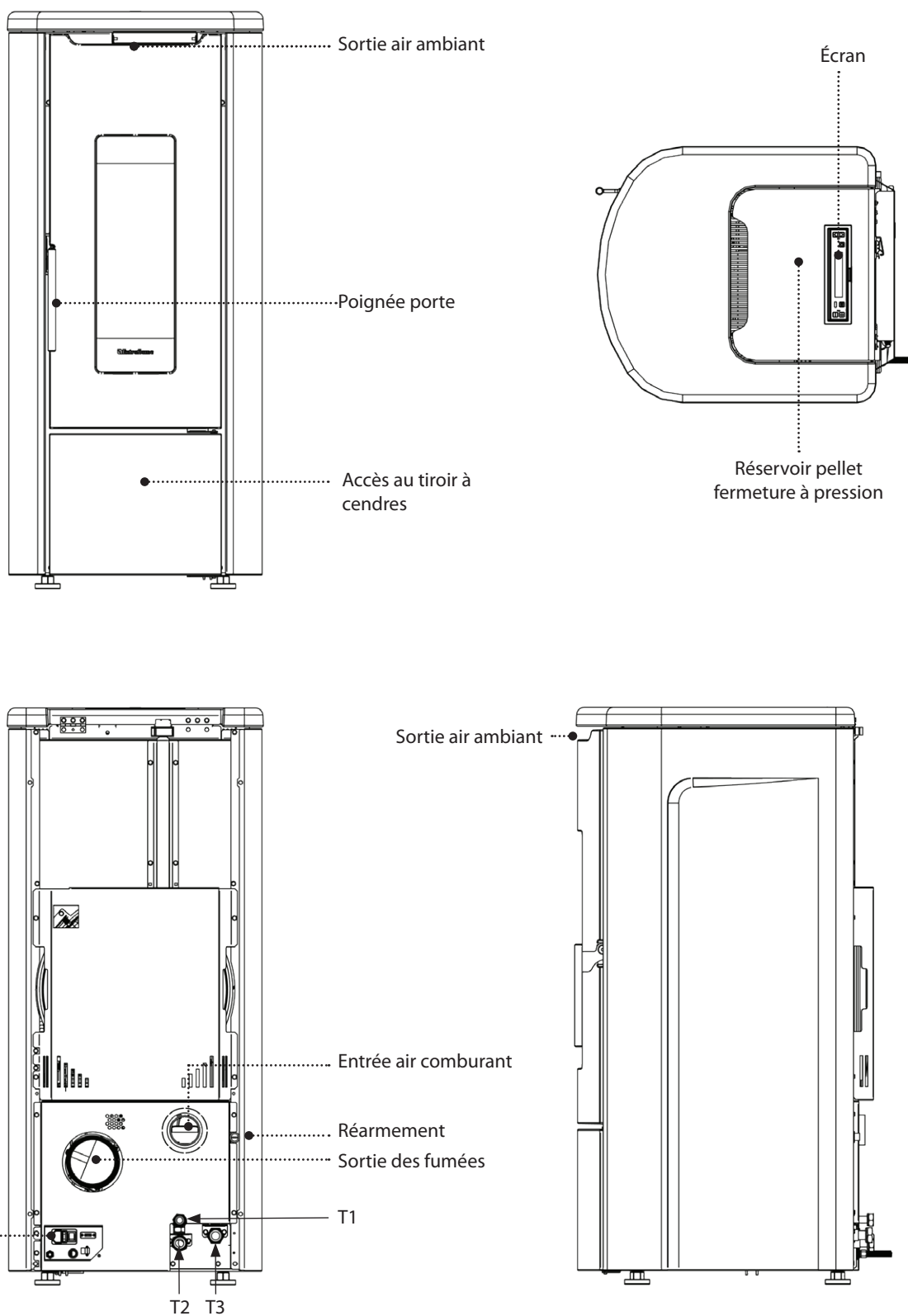
**VÉRIFIER QUE LA PRESSION DE PRÉCHARGE DU VASE D'EXPANSION SOIT DE 1.5 BAR.**

### DISPOSITIFS DE SECURITE POUR INSTALLATION A VASE FERME

Selon la norme UNI 10412-2 (2009) en vigueur en Italie, les circuits fermés doivent être dotés : d'une soupape de sécurité, d'un thermostat de commande du circulateur, d'un indicateur de température, d'un indicateur de pression, d'un dispositif automatique de régulation de la température, d'un interrupteur thermique automatique de blocage (thermostat de blocage), d'un système de circulation, d'un système d'expansion, d'un système de dissipation de sécurité incorporé au générateur avec une vanne de décharge thermique (à actionnement automatique), si l'appareil n'est pas équipé d'un système de régulation automatique de la température.



## DÉTAILS ROSANNA IDRO 5.0



### INSTALLATION HYDRAULIQUE

<b>T1</b>	Échappement de sécurité 3 bars
<b>T2</b>	Refoulement / sortie chaudière
<b>T3</b>	Retour / entrée chaudière



## POSITIONNEMENT DU POÊLE

Pour un fonctionnement correct du produit, il est recommandé de le positionner à l'aide d'un niveau, de manière à ce qu'il soit parfaitement horizontal.

## NOTES POUR LE FONCTIONNEMENT CORRECT



**CONTRÔLER LA FERMETURE CORRECTE DU RÉSERVOIR AVANT D'ALLUMER LE DISPOSITIF !**

### DANS LA PHASE DE START :

Le générateur effectue un contrôle du flux de l'air comburant en phase de START. S'il détecte des anomalies, le générateur passe en alarme « ALARME DELTA-P MIN 1 ».

### EN PHASE D'ALLUMAGE :

s'assurer de maintenir la porte du foyer fermée durant toute la phase d'allumage. Sinon, le poêle signalera

« FERMER RESERVOIR » OU « FERMER PORTE »

**Cette signalisation indique que 60 secondes sont à disposition pour fermer la porte.**

Après 60 secondes, le poêle durant la phase d'allumage se mettra en alarme « AL DEPR »

### EN PHASE DE TRAVAIL :

s'assurer de maintenir la porte du foyer fermée durant toute la phase de TRAVAIL. Sinon, le poêle signalera

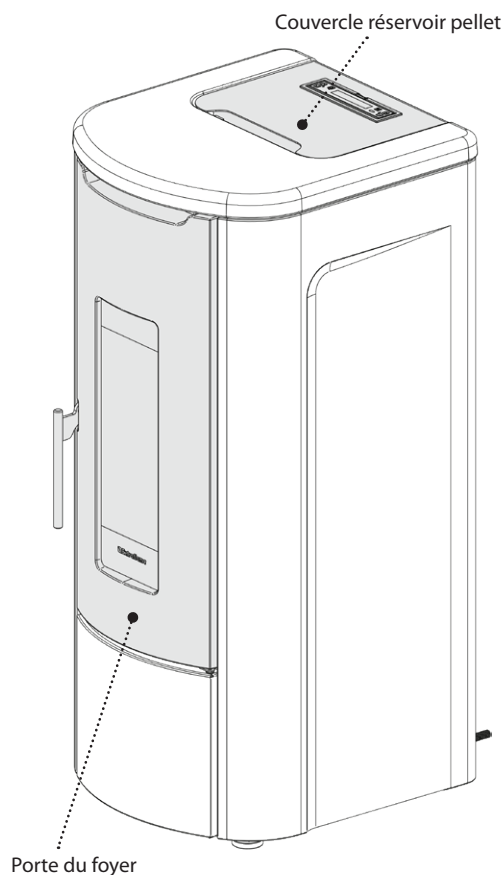
« FERMER RESERVOIR » OU « FERMER PORTE »

**Cette signalisation indique que 60 secondes sont à disposition pour fermer la porte.**

Quand les 60 secondes seront écoulées, le poêle se mettra en « ATTENTE REFROIDISSEMENT »

En cas d'affichage de la signalisation « DELTA-P MIN » l'appareil détecte des conditions anormales dans les flux d'air comburant ou de sortie des fumées.

Si les conditions ne se stabilisent pas dans le temps du TIMER indiqué à l'écran, le poêle se mettra en alarme « ALARME DELTA-P MIN 2 »

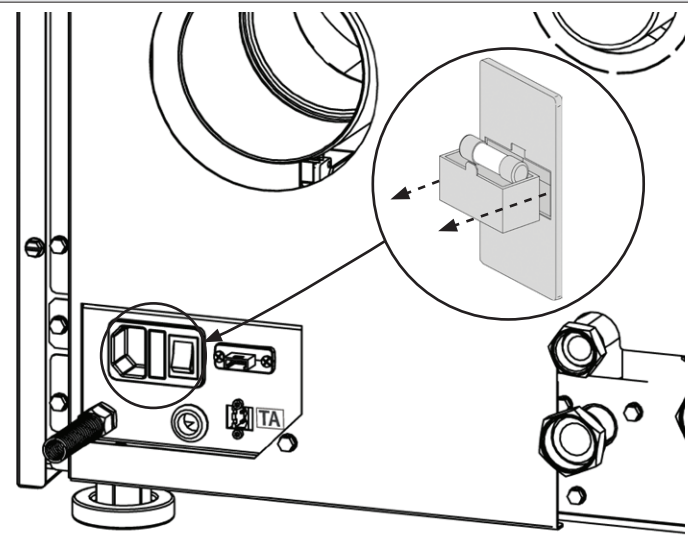
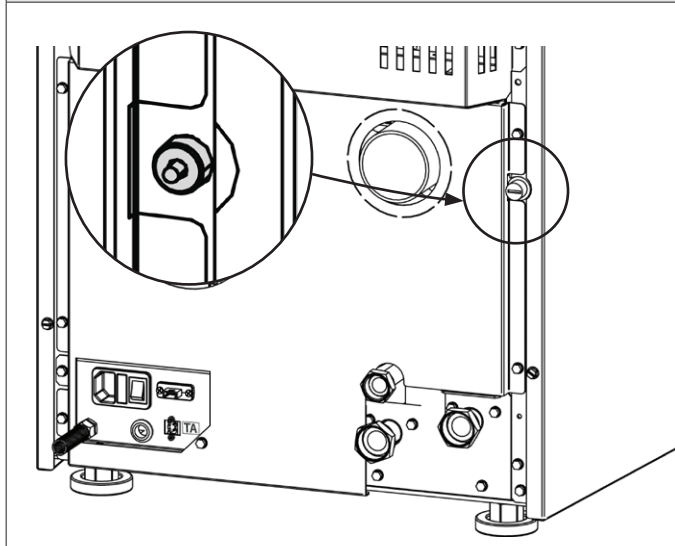


### RÉARMEMENT

La figure ci-dessous représente la position du réarmement (100°C). Réarmer le thermostat en appuyant sur la touche dédiée. Si le problème persiste, contacter un Centre d'Assistance Technique.

### FUSIBLE

En cas de défaut d'alimentation du poêle, il est recommandé de faire vérifier l'état du fusible par un technicien habilité.



## PELLET ET CHARGEMENT

Les pellets sont fabriqués en soumettant à une pression très élevée la sciure, c'est-à-dire les déchets de bois pur (sans vernis), produits par les scieries, les menuiseries et autres activités liées à l'usinage et à la transformation du bois.

Ce type de combustible est absolument écologique puisqu'il n'utilise aucune colle pour le compacter. En effet, la compacité des pellets dans le temps est garantie par une substance naturelle qui se trouve dans le bois : la lignine.

En plus d'être un combustible écologique, puisqu'il exploite au maximum les résidus du bois, le pellet présente aussi des avantages techniques. Alors que le bois possède un pouvoir calorifique de 4,4 kW/kg (avec 15% d'humidité, donc après 18 mois environ de séchage), celui du pellet est de 5 kW/kg.

La densité du pellet est de 650 kg/m<sup>3</sup> et le contenu en eau représente 8% de son poids. C'est pourquoi il n'est pas nécessaire de sécher le pellet pour obtenir un rendement calorifique suffisant.

Le granulé de bois utilisé devra être certifié de classe **A1** selon la norme **ISO 17225-2 (ENplus-A1, DIN Plus ou NF 444** de catégorie «NF Granulés Biocombustible Bois Qualité Haute Performance»).

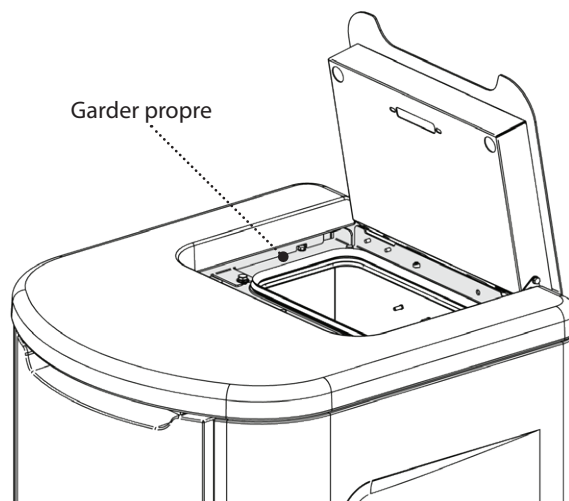
**UNI EN 303-5** avec les caractéristiques suivantes : teneur en eau ≤ 12%, teneur en cendres ≤ 0,5% et pouvoir calorifique inférieur >17 MJ/kg (en cas de poêles).

Pour ses produits, le fabricant conseille toujours d'utiliser un granulé de 6 mm de diamètre.

### STOCKAGE DU GRANULÉ

Pour garantir une combustion sans problèmes il faut que le granulé soit conservé dans un lieu non humide.

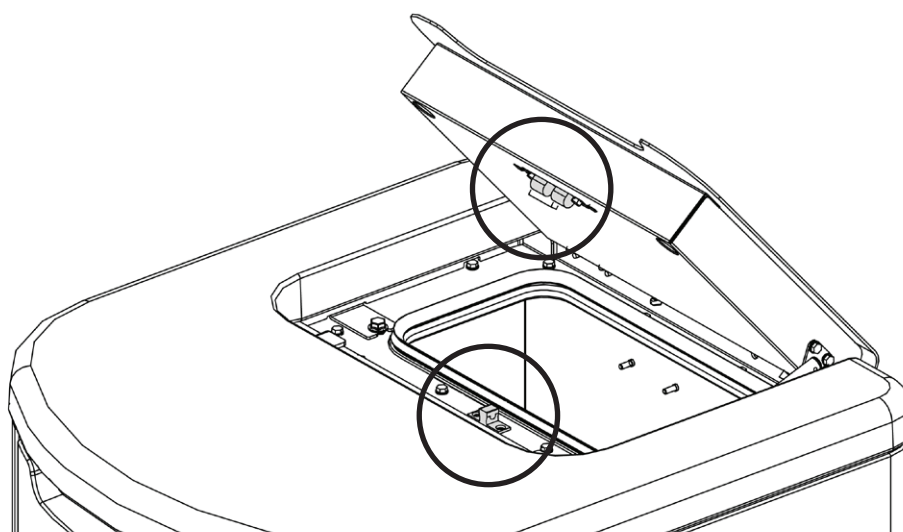
Ouvrir le couvercle du réservoir et charger le granulé à l'aide d'une écope.



**L'UTILISATION DE PELLETS DE MAUVAISE QUALITE OU COMPOSÉS D'UN AUTRE MATERIAU ENDOMMAGE LES FONCTIONS DU GÉNÉRATEUR ET PEUT PROVOQUER L'ANNULATION DE LA GARANTIE ET DONC LA RESPONSABILITÉ DU PRODUCTEUR.**

## RÉSERVOIR PELLET - FERMETURE À PRESSION.

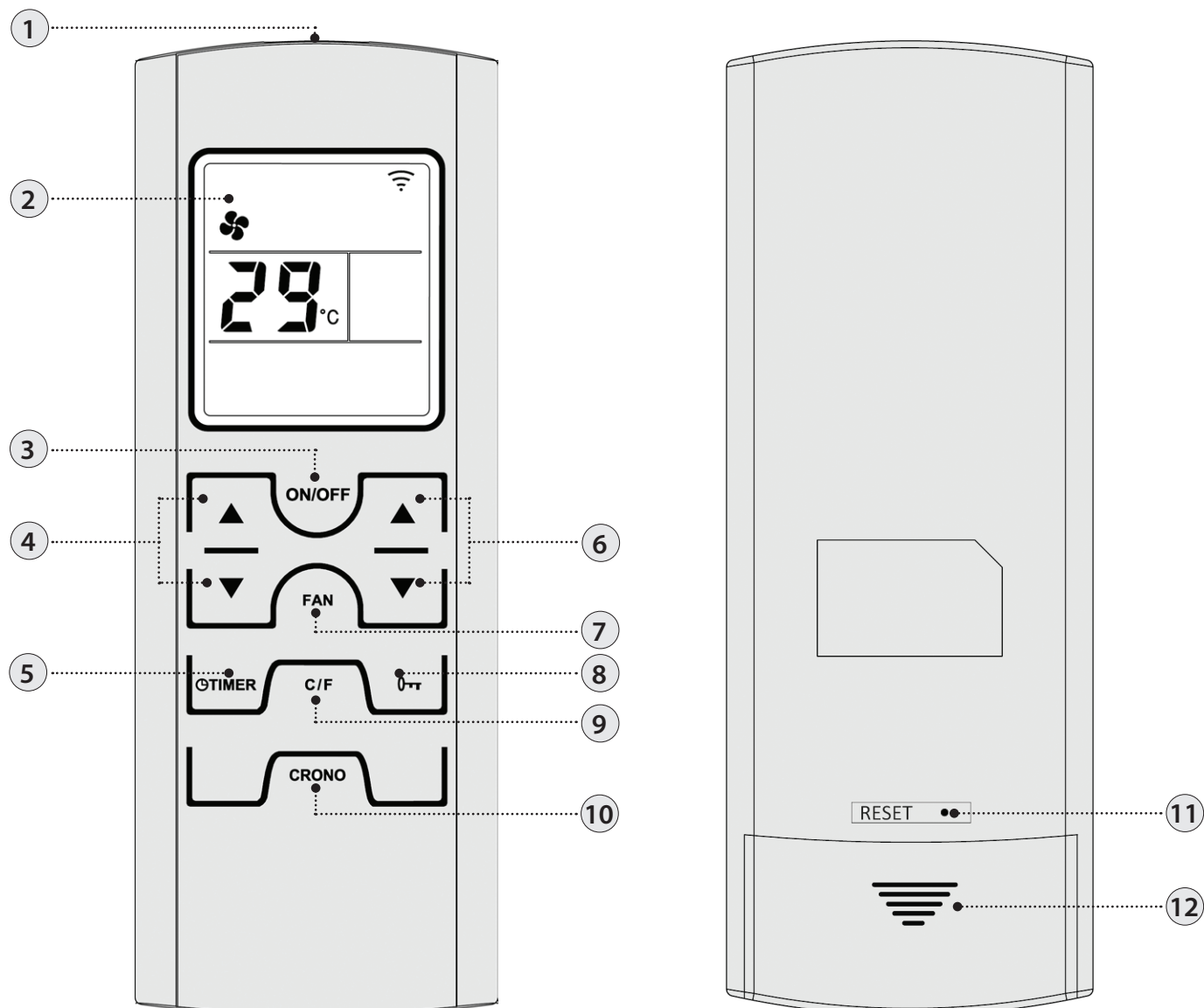
Durant le fonctionnement du poêle, le couvercle du réservoir à pellet doit resté fermé.



**NOUS RECOMMANDONS DE NE PAS POSER DIRECTEMENT LE SAC SUR LE POÊLE POUR REMPLIR LE RÉSERVOIR ! REMPLIR TOUJOURS LE RÉSERVOIR AVEC UNE PELLE. IL NE FAUT PAS FROTTER NI POSER DES POIDS SUR LE JOINT DU RÉSERVOIR. IL FAUT TOUJOURS MAINTENIR LA SURFACE D'APPUI DU JOINT DU COUVERCLE DU RÉSERVOIR BIEN PROPRE. VÉRIFIER RÉGULIÈREMENT L'ÉTAT DU JOINT. EN CAS DE DÉTÉRIORATION, CONTACTER LE TECHNICIEN AGRÉÉ LE PLUS PROCHE.**

## TÉLÉCOMMANDE





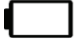


La télécommande permet de régler les principales fonctions du poêle.



<b>1</b>	Transmetteur	<b>7</b>	Sélectionner modalité ventilation*
<b>2</b>	Écran	<b>8</b>	Blocage clavier
<b>3</b>	On/off poêle (maintenez pendant 3 secondes)	<b>9</b>	Degrés celsius / fahrenheit
<b>4</b>	Réglage puissance	<b>10</b>	En appuyant sur la touche une fois il est possible d'activer ou de désactiver le chrono
<b>5</b>	Réglage du retard de l'extinction. La touche permet de retarder l'extinction et de programmer le retard. Par exemple, en réglant l'extinction dans une heure, le poêle s'éteindra automatiquement à la fin du temps défini *	<b>11</b>	Effacer*
<b>6</b>	Set température ambiante	<b>12</b>	Logement des piles

\* non prévu sur ce modèle

## ICÔNES TÉLÉCOMMANDE

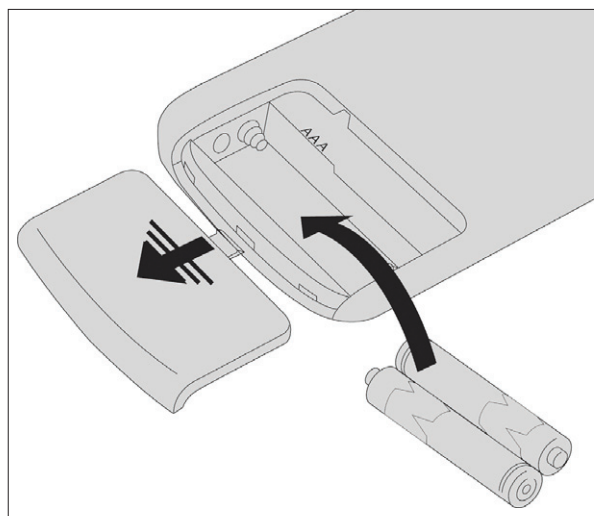
	Modalité ventilation sélectionnée : * Clignotant CONFORT Allumé AUTO		Activation chrono LED allumée = actif LED éteinte = désactivé
<b>OFF TIME</b> 	Retard extinction configuré *		Indique la transmission du signal radio Allumée = communication radio en cours Éteinte = absence de communication radio
	Batterie déchargée		Touches bloquées
	Niveau puissance configuré. Le niveau de puissance est visible pendant 3 secondes, à la place du set température ambiante, après avoir enfoncé l'une des touches set puissance (4).		

## INSERTION DES PILES

Retirer le couvercle arrière du compartiment à piles en le faisant glisser vers le bas. Insérer 2 piles AAA.

Insérer les piles en respectant la polarité correcte (+) et (-).

Refermer le couvercle du compartiment à piles.



**SI LA TÉLÉCOMMANDE EST ÉTEINTE PAR ABSENCE DE BATTERIES, IL EST POSSIBLE DE COMMANDER LE POËLE PAR LE PANNEAU DE COMMANDES PLACÉ DANS LA PARTIE SUPÉRIEURE DU POËLE. PENDANT L'OPÉRATION DE REMPLACEMENT, PRÊTER ATTENTION À LA POLARITÉ, EN SUIVANT LES SYMBOLES IMPRIMÉS SUR LE COMPARTIMENT INTERNE DE LA TÉLÉCOMMANDE.**



### Respecter l'environnement !

Les piles usagées contiennent des métaux nocifs pour l'environnement, elles doivent donc être éliminées séparément dans des conteneurs prévus à cet effet.

## CONSEILS ET PRÉCAUTIONS POUR L'UTILISATION DE LA TÉLÉCOMMANDE

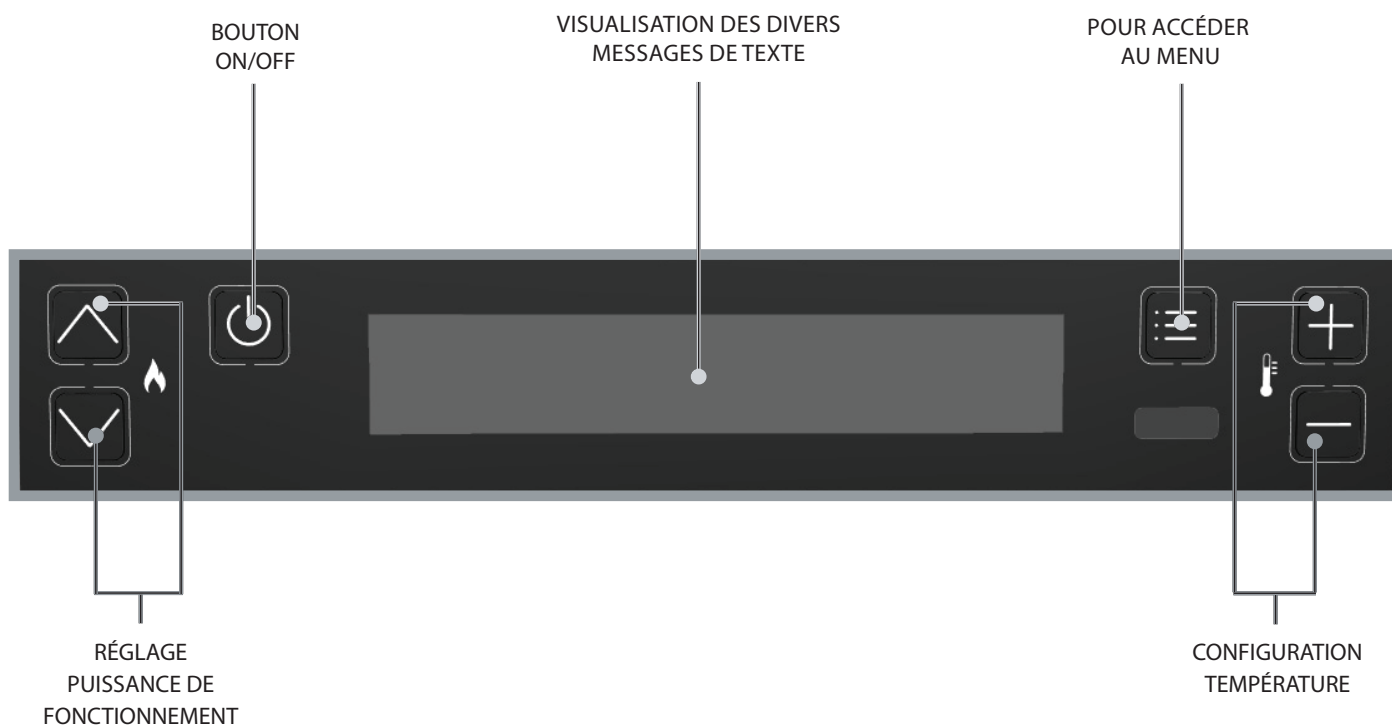
- ♦ Retirer les piles en cas d'inutilisation prolongée.
- ♦ Lors de l'utilisation, la diriger vers le récepteur de signal du poêle.
- ♦ Manipuler la télécommande avec soin. Quand elle n'est pas utilisée, la replacer sur la base fournie de série.
- ♦ La télécommande ne doit pas être laissée dans un endroit directement exposé à la lumière du soleil ou près d'une source de chaleur.
- ♦ La qualité du signal peut être influencé par d'autres sources IR.



LA TÉLÉCOMMANDE EST DOTÉE D'UN AFFICHEUR LCD RÉTROÉCLAIRÉ. LA DURÉE DU RÉTROÉCLAIRAGE EST DE 20 SECONDES À PARTIR DE LA DERNIÈRE PRESSION SUR UNE TOUCHE. POUR RÉDUIRE LA CONSOMMATION DES PILES, L'AFFICHEUR S'ÉTEINT AU BOUT D'UN CERTAIN TEMPS (MODE ÉCONOMIE D'ÉNERGIE). LES FONCTIONS DE LA TÉLÉCOMMANDE SERONT RÉACTIVÉES UNE FOIS LA TÉLÉCOMMANDE RETIRÉE DE SON SOCLE OU SUR SIMPLE PRESSION D'UN BOUTON.

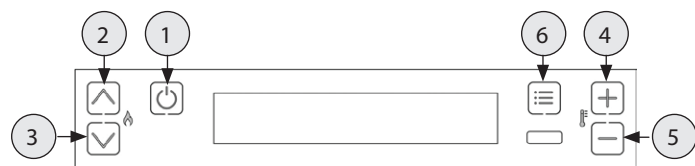
\* Non prévu sur ce modèle

## PANNEAU DE COMMANDES

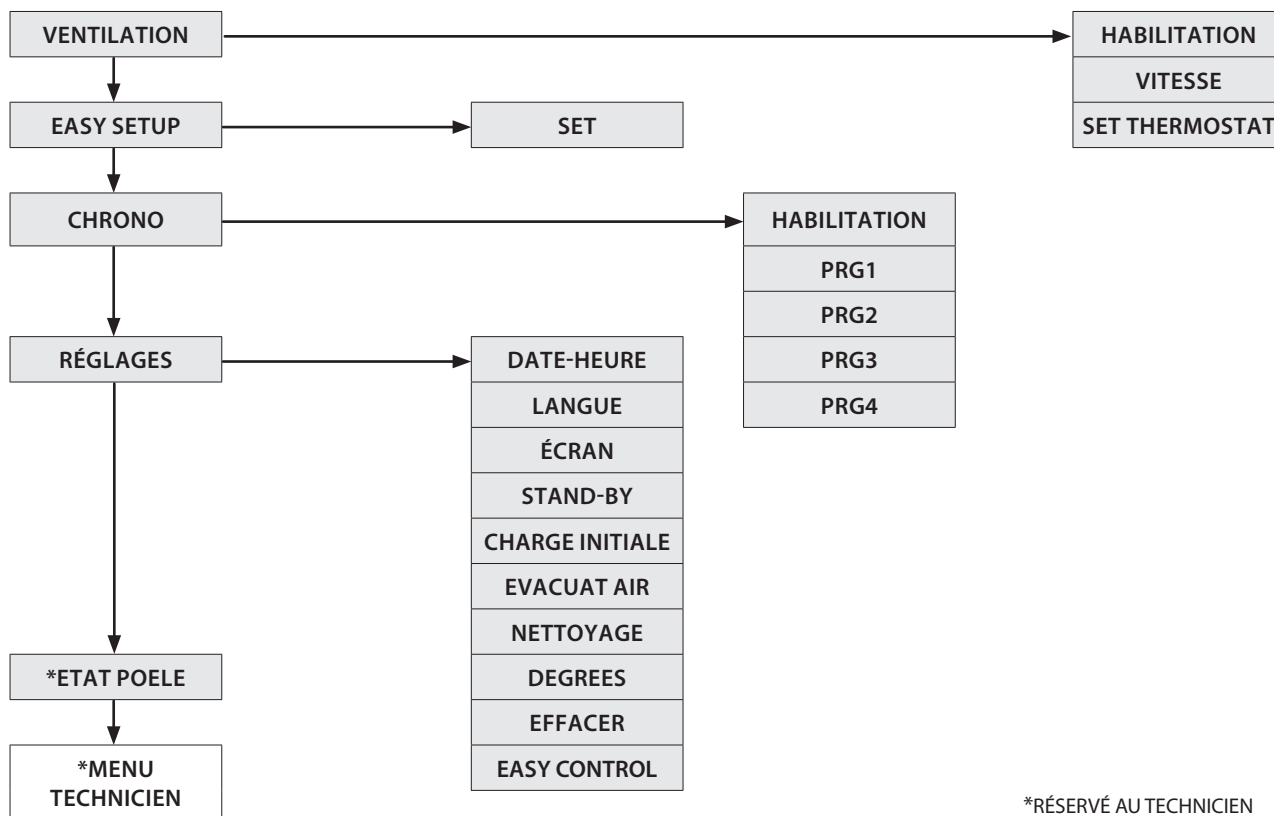


LÉGENDE ICÔNES			
	Indique la présence d'une alarme. Éteinte : indique l'absence d'alarmes Allumée : indique la présence d'une alarme		Indique l'état de la programmation hebdomadaire Éteinte : désactivée. Allumée : activée.
<b>BT</b>	Non utilisée	<b>WI-FI</b>	Non utilisée
	Indique le contact du thermostat externe supplémentaire Contact fermé : le contact du thermostat supplémentaire externe est fermé. Contact ouvert : le contact du thermostat supplémentaire externe est ouvert.	<b>STBY</b>	Icône fonction <b>STAND-BY</b> Éteinte : désactivée. Allumée : activée.
	Indique la puissance du poêle. Flamme allumée : puissance stable. Flamme clignotante, la puissance est en train d'augmenter ou de diminuer.		Indique le fonctionnement du circulateur. Éteinte : circulateur arrêté. Allumée : circulateur actif. Clignotante : fonction anticondensation électronique active.
	Indique le fonctionnement du ventilateur tangentiel. Éteinte : ventilation inactive. Allumée : ventilation active. Clignotante : ventilation à vitesse réduite pour compensation.		Non utilisée

## MENU GÉNÉRAL



- ① Revenir en arrière - quitter
- ② ③ Faire défiler paramètres : suivant (3) ; précédent (2)
- ④ ⑤ Modifier données configuration : augmentation (4) ; diminution (5)
- ⑥ Confirmer - accès au Menu



\*RÉSERVÉ AU TECHNICIEN

## MISES EN GARDE GÉNÉRALES

**Conseils à suivre durant les premières mises en marche du produit :**  
 Au cours des premières heures de fonctionnement, des fumées et des odeurs peuvent être émises ; elles sont dues au processus normal de « rodage thermique ».

Au cours de ce processus, d'une durée variable en fonction du produit, il est recommandé de :

- ♦ Bien aérer la pièce
- ♦ Enlever, si présentes, les parties en faïence ou en pierre de la partie supérieure du produit
- ♦ Activer le produit à la puissance et température maximales
- ♦ Éviter de rester longtemps dans la pièce
- ♦ Ne pas toucher les surfaces du produit

Notes :

Le processus se termine au bout de quelques cycles de chauffage/ rafraîchissement.

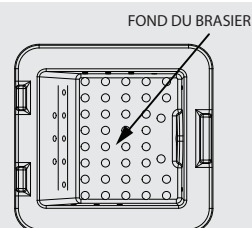
Pour la combustion, ne pas utiliser des éléments ou des substances différentes de celles indiquées dans le manuel.

**Avant de procéder à l'allumage du produit, il faut effectuer les contrôles suivants :**

- ♦ S'il est prévu de brancher le produit à un circuit hydraulique, ce dernier doit être complet et en état de marche, et respecter les indications figurant dans le manuel du produit et les normes en vigueur en la matière.
- ♦ Le réservoir à pellet doit être complètement rempli
- ♦ La chambre de combustion et le brasier doivent être propres
- ♦ Vérifier la fermeture hermétique de la porte du foyer, du tiroir à cendres et du réservoir à pellet (si présent en version hermétique) ; ces derniers doivent être fermés et sans aucun corps étranger au niveau des éléments et des joints d'étanchéité.
- ♦ Vérifier que le cordon d'alimentation est correctement branché
- ♦ L'interrupteur (si présent) doit être mis sur « 1 ».



**VÉRIFIER QUE LE FOND DU BRASIER SOIT SANS RÉSIDUS NI INCRUSTATIONS. LES TROUS PRÉSENTS SUR LE FOND DOIVENT ÊTRE COMPLÈTEMENT LIBRES, POUR GARANTIR UNE COMBUSTION CORRECTE. IL EST POSSIBLE D'UTILISER LA FONCTION « EASY SETUP » POUR ADAPTER LA COMBUSTION EN FONCTION DES EXIGENCES DÉCRITES.**



## CONFIGURATIONS POUR LE PREMIER ALLUMAGE

Une fois branché le câble d'alimentation dans la partie arrière du poêle, mettre l'interrupteur, toujours placé à l'arrière, dans la position (I). L'interrupteur placé à l'arrière du poêle sert à donner la tension à la carte du poêle.

### DATE-HEURE

Ce menu permet de régler l'heure et la date.

#### PROCÉDURE DE COMMANDE

- ♦ Appuyer sur la touche 6.
- ♦ Appuyer sur la touche 3 jusqu'à **REGLAGES** et confirmer à l'aide de la touche 6.
- ♦ Confirmer **DATE-HEURE** en appuyant sur la touche 6 et utiliser les touches 4 et 5 pour l'attribution du jour.
- ♦ Continuer en appuyant sur la touche 6.
- ♦ Pour le réglage du jour, de l'heure, des minutes, de la date, du mois, de l'année, utiliser la touche 4 ou 5 pour régler et la touche 6 pour avancer.
- ♦ Appuyer sur la touche 6 pour confirmer et la touche 1 pour retourner aux menus précédents jusqu'à l'état initial.

### LANGUE

Ce menu permet de sélectionner la langue préférée.

Les langues disponibles sont :

Italien - Anglais - Allemand - Français - Espagnol - Portugais - Danois - Estonien - Croate - Slovène - Néerlandais - Polonais.

#### PROCÉDURE DE COMMANDE

- ♦ Appuyer sur la touche 6.
- ♦ Appuyer sur la touche 3 jusqu'à **REGLAGES** et confirmer à l'aide de la touche 6.
- ♦ Appuyer sur la touche 3 jusqu'à **LANGUE** et confirmer à l'aide de la touche 6.
- ♦ Sélectionner la langue à l'aide de la touche 4 ou 5.
- ♦ Appuyer sur la touche 6 pour confirmer et la touche 1 pour retourner aux menus précédents jusqu'à l'état initial.

### DEGREES

Ce menu permet de sélectionner l'unité de mesure de la température. La valeur prédéfinie est °C.

#### PROCÉDURE DE COMMANDE

- ♦ Appuyer sur la touche 6.
- ♦ Appuyer sur la touche 3 jusqu'à **REGLAGES** et confirmer à l'aide de la touche 6.
- ♦ Appuyer sur la touche 3 jusqu'à **DEGREES** et confirmer à l'aide de la touche 6.
- ♦ Utiliser les touches 4-5 pour sélectionner Celsius ou Fahrenheit.
- ♦ Appuyer sur la touche 6 pour confirmer et la touche 1 pour retourner aux menus précédents jusqu'à l'état initial.

#### ALLUMAGE RATÉ



**LE PREMIER ALLUMAGE POURRAIT NE PAS FONCTIONNER ÉTANT DONNÉ QUE LA VIS SANS FIN EST VIDE ET N'ARRIVE PAS TOUJOURS À CHARGER À TEMPS LE BRASIER AVEC LA QUANTITÉ NÉCESSAIRE DE PELLETS POUR LE DÉMARRAGE RÉGULIER DE LA FLAMME. SI LE PROBLÈME NE SE PRODUIT QU'APRÈS QUELQUES MOIS DE FONCTIONNEMENT, VÉRIFIER QUE LES OPÉRATIONS DE NETTOYAGE COURANTES, FIGURANT DANS LE MANUEL DU POÊLE, AIENT ÉTÉ CORRECTEMENT RÉALISÉES**

## FONCTIONNEMENT ET LOGIQUE

### ALLUMAGE

Après la vérification des points susmentionnés, appuyer sur la touche 1 pendant trois secondes pour allumer le poêle. Pour la phase d'allumage, 15 minutes sont à disposition, après l'allumage et lorsque la température de contrôle a été atteinte, le poêle interrompt la phase d'allumage et passe en DÉMARRAGE.

### PRÉPARATION

Dans la phase de préparation, le poêle stabilise la combustion, augmentant progressivement la combustion, pour ensuite passer en TRAVAIL.

### TRAVAIL

Durant la phase de travail, le poêle atteindra la puissance de consigne définie ; voir rubrique suivante.

### SET PUISSANCE

Configurer la puissance de fonctionnement de 1 à 5 (à configurer à l'aide des touches 2 - 3).  
Puissance 1 = niveau minimal - Puissance 5 = niveau maximal.

### SET H2O

Configurer la température de la chaudière de 65 à 80°C (à configurer à l'aide des touches 4 - 5).

### FONCTIONNEMENT DU CIRCULATEUR

Le circulateur active la circulation de l'eau quand la température de l'eau dans le poêle atteint environ 60°C. Puisque le circulateur est toujours en fonctionnement en dessus de 60°, une zone de chauffage toujours ouverte est conseillée pour rendre le fonctionnement du produit plus homogène et éviter les blocages dus à une surtempérature ; cette zone est normalement définie « zone de sécurité ».

### SET THERMOSTAT

Il est possible d'activer/ désactiver la ventilation avant et de contrôler la température ambiante à travers la Sonde ambiante (intégrée dans le produit). (Voir chapitre « ventilation » dans les pages suivantes.)

### SOUFFLE

Pendant la phase de travail, le poêle a un compteur interne qui effectue un nettoyage du brasier après un temps prédéfini. Cette phase sera représentée sur l'écran, elle mettra le poêle à une puissance inférieure et augmentera le moteur fumées pendant un temps déterminé dans la programmation. Après avoir terminé la phase de nettoyage, le poêle poursuivra son fonctionnement en se mettant de nouveau à la puissance sélectionnée.

### MODUL. et H-OFF

Au fur et à mesure que la température de l'eau s'approche du set configuré, la chaudière commence à moduler en se mettant automatiquement à la puissance minimale. Si la température augmente et dépasse le réglage configuré, elle se mettra automatiquement en condition d'arrêt, signalant **H-OFF**, pour se rallumer toujours automatiquement dès que la température descend en-dessous du réglage configuré.

### ARRÊT

Appuyer sur la touche 1 pendant trois secondes.

Après avoir effectué cette opération, l'appareil entre automatiquement en phase d'arrêt et bloque l'alimentation du pellet.

**Le moteur d'aspiration des fumées et le moteur de la ventilation de l'air chaud resteront allumés tant que la température du poêle ne sera pas descendue en-deçà des paramètres d'usine.**

### RALLUMAGE

Le rallumage du poêle, aussi bien automatique que manuel, est possible uniquement quand les conditions du cycle de refroidissement et le minuteur pré-configuré ont été respectés.

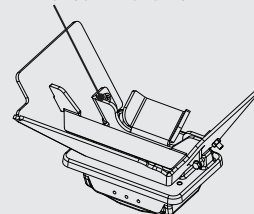


**N'UTILISER AUCUN LIQUIDE INFLAMMABLE POUR L'ALLUMAGE !  
AU COURS DU REMPLISSAGE, NE PAS PLACER LE SAC DE PELLET CONTRE LE POÊLE BOUILLANT !  
EN CAS DE PROBLÈMES D'ALLUMAGE RÉPÉTÉS, CONTACTER UN TECHNICIEN AUTORISÉ.**



**IL EST INTERDIT D'UTILISER L'APPAREIL SANS SÉPARATEUR ET/OU PLAQUE FOYÈRE (VOIR FIGURE CI-CONTRE). LE RETRAIT NUIT À LA SÉCURITÉ DU PRODUIT ET ENTRAÎNE L'ANNULATION IMMÉDIATE DE LA PÉRIODE DE GARANTIE. EN CAS D'USURE OU DE DÉTÉRIORATION, DEMANDER LE REMPLACEMENT DE LA PIÈCE AU SERVICE D'ASSISTANCE (REMPLACEMENT QUI N'EST PAS COUVERT PAR LA GARANTIE DU PRODUIT PUISQU'IL S'AGIT D'UNE PIÈCE SUJETTE À USURE).**

SÉPARATEUR SUPÉRIEUR BRASIER



## THERMOSTAT SUPPLÉMENTAIRE

### **N.B. : L'INSTALLATION DOIT ÊTRE EFFECTUÉE PAR UN TECHNICIEN AUTORISÉ**

Il existe la possibilité de contrôler par thermostat un local adjacent à la chambre où a été placé le poêle : il suffit de connecter un thermostat en suivant la procédure décrite au point suivant (il est conseillé de positionner le thermostat mécanique en option à une hauteur du sol d'environ 1,50 m). Le fonctionnement du poêle avec le thermostat externe branché sur la borne TA peut être différent en fonction de l'activation ou désactivation de la fonction STAND-BY.

**La borne TA est shuntée en usine et par conséquent toujours avec le contact fermé (sur demande).**

### **FONCTIONNEMENT THERMOSTAT SUPPLÉMENTAIRE AVEC STAND-BY ACTIF**

Quand la fonction STAND-BY est active, l'icône STBY sera allumée. Quand la condition du contact ou du thermostat externe est satisfaite (contact ouvert / température atteinte), le poêle s'éteindra. Dès que le contact ou thermostat externe passera à l'état « non satisfait » (contact fermé / température à atteindre) l'allumage se reproduira.

**Nota bene : le fonctionnement du poêle dépend de la température de l'eau à l'intérieur du poêle et des relatives configurations d'usine. Si le poêle est sur H-OFF (température de l'eau atteinte), la requête éventuelle du contact ou thermostat supplémentaire sera ignorée.**

### **FONCTIONNEMENT THERMOSTAT SUPPLÉMENTAIRE AVEC STAND-BY DÉACTIVÉ**

Quand la fonction STAND-BY est désactivée, l'icône STBY sera éteinte.

Quand le contact ou le thermostat externe est satisfait (contact ouvert / température atteinte), le poêle se met au minimum. Dès que le contact ou thermostat externe passera à l'état « non satisfait » (contact fermé / température à atteindre) le poêle recommencera à fonctionner à la puissance pré-définie.

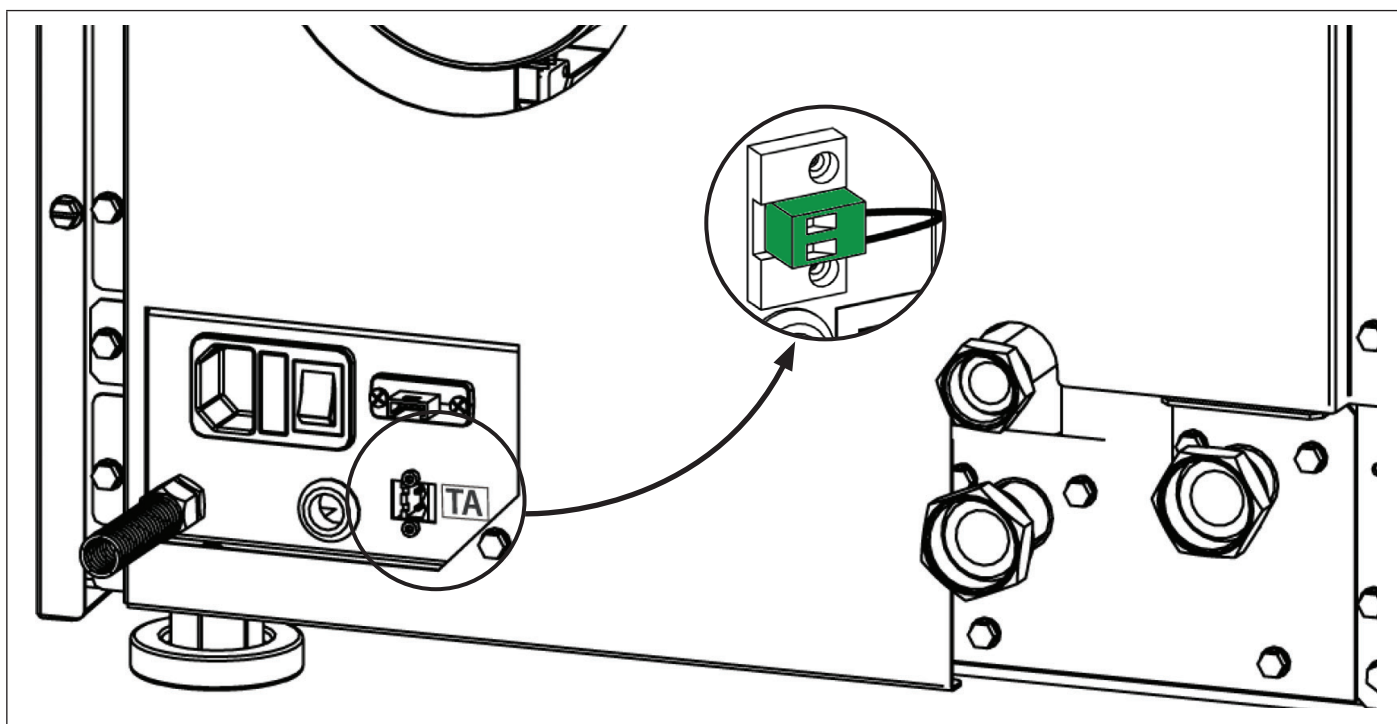
**Nota bene : le fonctionnement du poêle dépend de la température de l'eau à l'intérieur du poêle et des relatives configurations d'usine. Si le poêle est en mode H-OFF (température de l'eau atteinte), l'éventuelle demande du contact ou du thermostat supplémentaire sera ignorée.**

### **INSTALLATION DU THERMOSTAT SUPPLÉMENTAIRE**

- ♦ Un thermostat mécanique ou digital, avec type d'entrée « normalement ouvert », est nécessaire.
- ♦ Enlever la fiche de la prise de courant correspondante.
- ♦ En faisant référence à la figure, brancher les deux câbles du thermostat (contact nu - pas 230 V !).
- ♦ Réactiver l'alimentation du poêle.



**POUR L'ACTIVATION DU STAND BY, CONSULTER LE CHAPITRE « RÉGLAGES »**



## VENTILATION

Le menu permet d'activer et de régler la vitesse (-2, -1, 0, +1, +2) du ventilateur avant.

### PROCÉDURE COMMANDES ACTIVATION

- ◆ Appuyer sur la touche 6.
- ◆ Appuyer sur la touche 3 jusqu'à **VENTILATION** et confirmer à l'aide de la touche 6.
- ◆ Confirmer **HABILITATION** en appuyant sur la touche 6.
- ◆ Utiliser les touches 4 -5 pour activer (**ON**) ou désactiver (**OFF**) et confirmer à l'aide de la touche 6.
- ◆ Appuyer sur la touche 1 pour revenir aux menus précédents jusqu'à l'état initial.

### PROCÉDURE COMMANDES VITESSE

- ◆ Appuyer sur la touche 6.
- ◆ Appuyer sur la touche 3 jusqu'à **VENTILATION** et confirmer à l'aide de la touche 6.
- ◆ Continuer en appuyant sur la touche 3 jusqu'à **VITESSE** et confirmer à l'aide de la touche 6.
- ◆ Utiliser les touches 4 -5 pour régler la vitesse (-2, -1, 0, +1, +2) et confirmer à l'aide de la touche 6.
- ◆ Appuyer sur la touche 1 pour revenir aux menus précédents jusqu'à l'état initial.

### PROCÉDURE COMMANDES SET THERMOSTAT

- ◆ Appuyer sur la touche 6.
- ◆ Appuyer sur la touche 3 jusqu'à **VENTILATION** et confirmer à l'aide de la touche 6.
- ◆ Continuer en appuyant sur la touche 3 jusqu'à **SET THERMOSTAT** et confirmer à l'aide de la touche 6.
- ◆ Utiliser les touches 4 -5 pour régler la température ambiante (7°C - 37°C) et confirmer à l'aide de la touche 6.
- ◆ Appuyer sur la touche 1 pour revenir aux menus précédents jusqu'à l'état initial.

## EASY SETUP

Le poids volumétrique du pellet est le rapport entre le poids et le volume du pellet. Ce rapport peut changer en maintenant la qualité du pellet inaltérée. La fonction **EASY SETUP** permet de doser le pellet en augmentant ou diminuant les valeurs par défaut.

Dans le programme du poêle, les valeurs disponibles vont de « - 3 » à « + 3 » ; tous les poêles sont réglés au moment de la production avec la valeur optimale de 0.

En cas de dépôt excessif sur le brasier, entrer dans le programme **EASY SETUP** et réduire la valeur à « - 1 » ; attendre le jour suivant et, en l'absence d'amélioration, réduire ultérieurement jusqu'à « - 3 ».

Dans le cas où il serait nécessaire d'augmenter le dosage du pellet, nous vous invitons à passer de la valeur par défaut « 0 » à « + 1, + 2, + 3 » selon les besoins.

DÉPÔT EXCESSIF DE PELLETS DANS LE BRASIER			FONCTIONNEMENT NORMAL	PEU DE DÉPÔT DE PELLETS DANS LE BRASIER		
-3	-2	-1	0	+1	+2	+3
TROISIÈME PLAGE DE DIMINUTION SI LES PREMIÈRES NE SONT PAS SUFFISANTES	DEUXIÈME PLAGE DE DIMINUTION SI LA PREMIÈRE N'EST PAS SUFFISANTE	PREMIÈRE PLAGE DE DIMINUTION (TESTER 1 JOUR)	VALEUR OPTIMALE PAR DÉFAUT	PREMIÈRE PLAGE D'AUGMENTATION	DEUXIÈME PLAGE D'AUGMENTATION SI LA PREMIÈRE N'EST PAS SUFFISANTE	TROISIÈME PLAGE D'AUGMENTATION SI LES DEUX PREMIÈRES NE SONT PAS SUFFISANTES

### PROCÉDURE DE COMMANDE

- ◆ Appuyer sur la touche 6.
- ◆ Appuyer sur la touche 3 jusqu'à **EASY SETUP** et confirmer à l'aide de la touche 6.
- ◆ Utiliser les touches 4 -5 pour sélectionner la plage.
- ◆ Appuyer sur la touche 6 pour confirmer et la touche 1 pour retourner aux menus précédents jusqu'à l'état initial.

**N.B. : SI CES RÉGLAGES NE RÉSOLVENT PAS LES DÉPÔTS DE PELLETS PRÉSENTS DANS LE BRASIER, CONTACTER LE CENTRE D'ASSISTANCE LE PLUS PROCHE.**

## CHRONO



Cette fonction permet de programmer l'allumage et l'arrêt du poêle automatiquement.

Le CHRONO est par défaut désactivé.

Le chrono permet de programmer 4 créneaux horaires par jour, à utiliser pour tous les jours de la semaine.

**Dans chaque créneau horaire, il est possible de configurer l'heure d'allumage et d'arrêt, les jours d'utilisation du créneau horaire programmé, la température souhaitée et le set puissance.**

**Le réglage du jour et de l'heure actuelle est fondamentale pour le fonctionnement correct du chrono.**

### Recommandations

Avant d'utiliser la fonction chrono, il est nécessaire de définir le jour et l'heure actuelle ; vérifier par conséquent d'avoir suivi les points énumérés dans le sous-chapitre « DATE-HEURE ». Pour que la fonction chrono fonctionne correctement, il faut, en plus de la programmer, l'activer. Les 4 créneaux horaires peuvent être superposés par l'intermédiaire des heures d'allumage et d'extinction. Ceci permet d'obtenir une association d'horaires pendant lesquels il est possible de définir plusieurs températures et puissances sans influencer l'état de travail du poêle.

N.B : en cas de présence de créneaux superposés, le produit reste allumé jusqu'à l'heure d'extinction la plus tardive.

## ACTIVATION / DÉSACTIVATION DU CHRONO

### PROCÉDURE DE COMMANDE

- ◆ Appuyer sur la touche 6.
- ◆ Appuyer sur la touche 3 jusqu'à **CHRONO** et confirmer à l'aide de la touche 6.
- ◆ Confirmer **HABILITATION** à l'aide de la touche 6.
- ◆ Utiliser les touches 4-5 pour activer (**ON**) ou désactiver (**OFF**)
- ◆ Appuyer sur la touche 6 pour confirmer et la touche 1 pour retourner aux menus précédents jusqu'à l'état initial.

<b>CHRONO</b>	>	<b>HABILITATION</b>	>	<b>PRG1</b>	On/off	Active/désactive le PRG 1
		∨		<b>PRG2</b>	On/off	Active/désactive le PRG 2
		∨		<b>PRG3</b>	On/off	Active/désactive le PRG 3
		∨		<b>PRG4</b>	On/off	Active/désactive le PRG 4
		<b>PRG1</b>	>	<b>START PRG1</b>	OFF-00:00	Heure allumage PRG1
		∨		<b>STOP PRG1</b>	OFF-00:00	Heure extinction PRG1
		∨		<b>LUNDI...DIMANCHE</b>	On/off	Active/désactive les jours du PRG1
		∨		<b>SET PRG1</b>	65°C - 80°C (149°F - 176°F)	SET H2O PRG1
		∨		<b>PUISSANCE PRG1</b>	1-5	Set puissance PRG1
		<b>PRG2</b>	>	<b>START PRG2</b>	OFF-00:00	Heure allumage PRG2
		∨		<b>STOP PRG2</b>	OFF-00:00	Heure extinction PRG2
		∨		<b>LUNDI...DIMANCHE</b>	On/off	Active/désactive les jours du PRG2
		∨		<b>SET PRG2</b>	65°C - 80°C (149°F - 176°F)	SET H2O PRG2
		∨		<b>PUISSANCE PRG2</b>	1-5	Set puissance PRG2
		<b>PRG3</b>	>	<b>START PRG3</b>	OFF-00:00	Heure allumage PRG3
		∨		<b>STOP PRG3</b>	OFF-00:00	Heure extinction PRG3
		∨		<b>LUNDI...DIMANCHE</b>	On/off	Active/désactive les jours du PRG3
		∨		<b>SET PRG3</b>	65°C - 80°C (149°F - 176°F)	SET H2O PRG3
		∨		<b>PUISSANCE PRG3</b>	1-5	Set puissance PRG3
		<b>PRG4</b>	>	<b>START PRG4</b>	OFF-00:00	Heure allumage PRG4
				<b>STOP PRG4</b>	OFF-00:00	Heure extinction PRG4
				<b>LUNDI...DIMANCHE</b>	On/off	Active/désactive les jours du PRG4
				<b>SET PRG4</b>	65°C - 80°C (149°F - 176°F)	SET H2O PRG4
				<b>PUISSANCE PRG4</b>	1-5	Set puissance PRG4

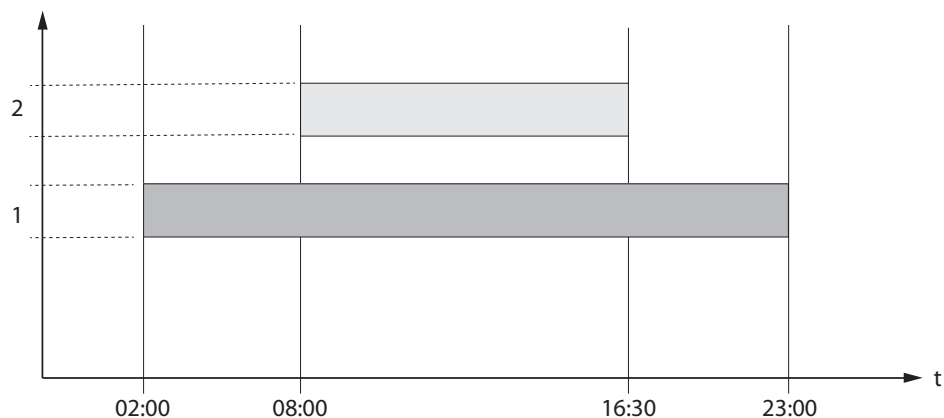


**SI LE PROGRAMMATEUR HEBDOMADAIRE EST ACTIVÉ, UN PETIT CARRÉ DE L'ICÔNE CORRESPONDANTE EST VISIBLE SUR LE PANNEAU DE COMMANDES**

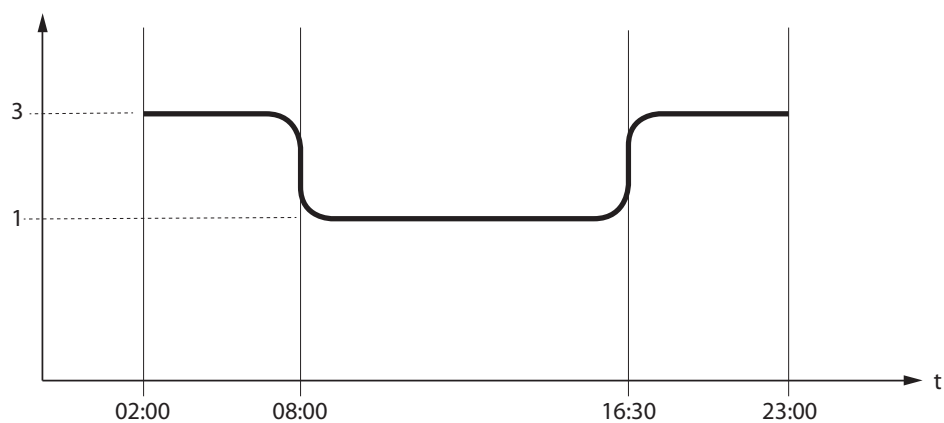


## EXEMPLE CHRONO HORAIRE/CRÉNEAUX SUPERPOSÉS

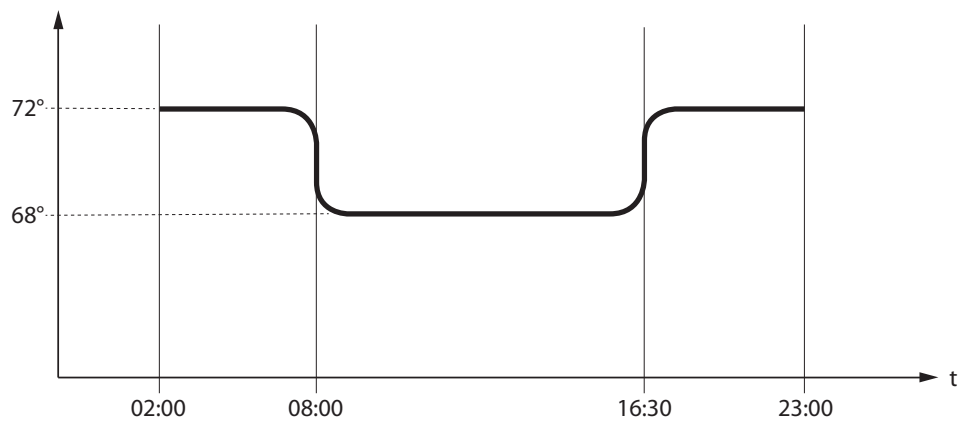
CRÉNEAU HORAIRE



RÉGLAGE PUISSANCE



SET H2O



	Créneau horaire 1	start 02:00 stop 23:00	puissance 3 - SET H2O 72°C
	Créneau horaire 2	start 08:00 stop 16:30	puissance 1 - SET H2O 68°C
	fonctionnement poêle		

## RÉGLAGES

- **DATE-HEURE**
- **LANGUE**
- **SET DEGRÉS**

VOIR CHAPITRE : CONFIGURATIONS PREMIER ALLUMAGE

## ÉCRAN

Ce menu permet de régler l'intensité lumineuse de l'écran. Les valeurs possibles varient de OFF, 1 à 20. Sur OFF, le rétro-éclairage de l'écran est à l'intensité maximale et s'éteint après un retard de 60 secondes.

Le rétro-éclairage se rallume en appuyant sur une touche ou si le poêle est en défaut.

### PROCÉDURE DE COMMANDE

- ♦ Appuyer sur la touche 6.
- ♦ Appuyer sur la touche 3 jusqu'à **RÉGLAGES** et confirmer à l'aide de la touche 6.
- ♦ Continuer en appuyant sur la touche 3 jusqu'à **ÉCRAN** et confirmer à l'aide de la touche 6.
- ♦ Utiliser les touches 4 -5 pour régler l'intensité souhaitée (**SET**)
- ♦ Appuyer sur la touche 6 pour confirmer et la touche 1 pour retourner aux menus précédents jusqu'à l'état initial.

## STAND-BY

La fonction **STAND-BY**, si activée, est utilisée pour programmer une extinction de la machine commandée par le thermostat supplémentaire

### PROCÉDURE DE COMMANDE

- ♦ Appuyer sur la touche 6.
- ♦ Appuyer sur la touche 3 jusqu'à **RÉGLAGES** et confirmer à l'aide de la touche 6.
- ♦ Continuer en appuyant sur la touche 3 jusqu'à l'affichage de **STAND-BY** et confirmer à l'aide de la touche 6.
- ♦ Utiliser les touches 4-5 pour activer (**ON**) / désactiver (**OFF**).
- ♦ Appuyer plusieurs fois sur la touche 1 pour confirmer et quitter le menu

## CHARGE INITIALE

Cette fonction permet le remplissage de la vis sans fin pour faciliter les phases de premier allumage du poêle, ou si le réservoir à pellets est resté vide.

Avec le poêle froid et sur « OFF », s'assurer d'avoir introduit le pellet à l'intérieur du réservoir et activer la fonction **CHARGE INITIALE** et confirmer avec OK.

Pour interrompre le chargement en continu, il suffit d'appuyer sur la touche 1 pendant 3 s.

### PROCÉDURE DE COMMANDE

- ♦ Appuyer sur la touche 6.
- ♦ appuyer sur la touche 3 jusqu'à **RÉGLAGES** et confirmer à l'aide de la touche 6.
- ♦ Continuer en appuyant sur la touche 3 jusqu'à **CHARGE INITIALE** et confirmer à l'aide de la touche 6.
- ♦ Utiliser les touches 4-5 pour sélectionner activer « ON » / désactiver « OFF ».
- ♦ Appuyer plusieurs fois sur la touche 1 pour confirmer et quitter le menu.

## EVACUAT AIR

Cette fonction permet d'évacuer l'air éventuellement présent dans le poêle. En activant la fonction, le circulateur sera alimenté avec des phases de 30 secondes d'exécution et de 30 " d'arrêt pendant 15 minutes. Avec le poêle froid et « OFF », activer la fonction **ÉVACUAT AIR** et confirmer avec la touche 6. Pour interrompre, appuyer sur la touche 1 pendant 3 secondes.

Attention : avant d'activer la fonction « **ÉVACUAT AIR** », assurez-vous d'avoir ouvert la vis de purge de la vanne de purge manuelle.

### PROCÉDURE DE COMMANDE

- ♦ Appuyer sur la touche 6.
- ♦ Appuyer sur la touche 3 jusqu'à **RÉGLAGES** et confirmer à l'aide de la touche 6.
- ♦ Continuer en appuyant sur la touche 3 jusqu'à **EVACUAT AIR** et confirmer à l'aide de la touche 6.
- ♦ Utiliser les touches 4-5 pour sélectionner activer « ON » / désactiver « OFF ».
- ♦ Appuyer plusieurs fois sur la touche 1 pour confirmer et quitter le menu.

## NETTOYAGE

Cette fonction permet de faciliter le nettoyage normal de la chambre de combustion, en activation le ventilateur des fumées. Avec le poêle froid et sur « OFF », activer la fonction **NETTOYAGE**. Le message « **NETTOYAGE - EFFECTUER NETTOYAGE** » apparaît. Ouvrir la porte du foyer et, à l'aide du tisonnier fourni, nettoyer la chambre de combustion. Quand le nettoyage est terminé, fermer la porte et conclure la fonction.

### PROCÉDURE DE COMMANDE

- ◆ Appuyer sur la touche 6
- ◆ Appuyer sur la touche 3 jusqu'à **REGLAGES** et confirmer avec la touche 6.
- ◆ Continuer en appuyant sur la touche 3 jusqu'à **NETTOYAGE** et confirmer avec la touche 6.
- ◆ À l'aide du tisonnier fourni, nettoyer la chambre de combustion.
- ◆ Appuyer sur la touche 1 pour conclure et attendre le retour à la page principale.

## EFFACER

Permet de rétablir toutes les valeurs modifiables par l'utilisateur aux valeurs d'usine.

### PROCÉDURE DE COMMANDE

- ◆ Appuyer sur la touche 6.
- ◆ Appuyer sur la touche 3 jusqu'à **REGLAGES** et confirmer avec la touche 6.
- ◆ Appuyer sur la touche 3 jusqu'à l'affichage de **EFFACER** et confirmer avec la touche 6.
- ◆ Utiliser les touches 4-5 pour sélectionner activer « ON » / désactiver « OFF »
- ◆ Appuyer plusieurs fois sur la touche 1 pour confirmer et quitter le menu.

## EASY CONTROL

La fonction permet de choisir parmi deux valeurs :

- ◆ **OFF** (désactivé - par défaut)
- ◆ **ON** (activé)

L'activation (EASY CONTROL = ON) est conseillé en cas de formation excessive de résidus de combustion et en cas de phénomènes de condensation dans le conduit de fumée durant le fonctionnement à des puissances réduites (voir chapitre CONDUIT DE FUMÉE).

**Attention ! L'activation de la fonction EASY CONTROL est conseillée sur supervision d'un technicien qualifié.**

### PROCÉDURE DE COMMANDE

- ◆ Appuyer sur la touche 6.
- ◆ Appuyer sur la touche 3 jusqu'à **REGLAGES** et confirmer avec la touche 6.
- ◆ Continuer en appuyant sur la touche 3 jusqu'à **EASY CONTROL** et confirmer avec la touche 6.
- ◆ Utiliser les touches 4-5 pour sélectionner activer « ON » / désactiver « OFF »
- ◆ Appuyer plusieurs fois sur la touche 1 pour confirmer et quitter le menu.

## FONCTIONS SUPPLÉMENTAIRES

### CLAVIER BLOQUE

La fonction permet de bloquer les touches de l'écran (comme sur les téléphones mobiles). Avec la fonction activée, chaque pression sur une touche entraîne l'apparition de « **CLAVIER BLOQUÉ** »

Pour bloquer le clavier, appuyer sur les touches 1 et 5 simultanément jusqu'à l'affichage de : « **CLAVIER BLOQUÉ** »  
Pour débloquer le clavier, appuyer simultanément sur les touches 1 et 5 jusqu'à l'affichage de : « **CLAVIER LIBRE** »

---

---

---

---

---

---

---

---

## NETTOYAGE ET ENTRETIEN

### TOUJOURS SUIVRE LES INDICATIONS AVEC LE MAXIMUM DE SÉCURITÉ !

- ♦ S'assurer que la fiche du cordon d'alimentation est enlevée car le générateur pourrait avoir été programmé pour s'allumer.
- ♦ Que le générateur est complètement froid.
- ♦ Les cendres sont complètement froides.
- ♦ Durant les opérations de nettoyage du produit garantir un renouvellement efficace de l'air de la pièce.
- ♦ Un nettoyage insuffisant compromet le bon fonctionnement et la sécurité !

## ENTRETIEN

Pour un fonctionnement correct, le générateur doit être soumis à un entretien courant effectué par un technicien autorisé, au moins une fois par an.

Les opérations périodiques de contrôle et les entretiens doivent toujours être réalisés par des techniciens spécialisés et habilités qui agissent conformément aux normes en vigueur et aux indications présentes dans ce mode d'emploi et d'entretien.



**LA FUMÉE PROVENANT DE CHEMINÉES OBSTRUÉES EST DANGEREUSE !!**  
**MAINTENIR LA CHEMINÉE ET LE CONDUIT DE FUMÉE LIBRES ET PROPRES, CONFORMÉMENT AUX INSTRUCTIONS.**  
**FAIRE NETTOYER CHAQUE ANNÉE LE CIRCUIT D'ÉVACUATION DES FUMÉES, LES CONDUITS DE FUMÉE ET LES RACCORDS EN « T », Y COMPRIS LES BOUCHONS D'INSPECTION - LES COUDES ET LES SECTIONS HORIZONTALES SI PRÉSENTS !**  
**LA FRÉQUENCE DE NETTOYAGE DU GÉNÉRATEUR EST INDICATIVE ! ELLE DÉPEND DE LA QUALITÉ DES GRANULÉS UTILISÉS ET DE LA FRÉQUENCE D'UTILISATION.**  
**IL EST POSSIBLE QUE CES OPÉRATIONS DOIVENT ÊTRE RÉALISÉES PLUS FRÉQUEMMENT**

## NETTOYAGE PÉRIODIQUE À EFFECTUER PAR L'UTILISATEUR

Les opérations de nettoyage périodique, comme l'indique ce mode d'emploi et d'entretien, doivent être réalisées avec le plus grand soin, après avoir lu les indications, les procédures et les fréquences décrites à l'intérieur.

### NETTOYAGE DES SURFACES ET DU REVÊTEMENT

#### Ne jamais utiliser de nettoyeurs abrasifs ou chimiquement agressifs pour le nettoyage !

Le nettoyage des surfaces doit se faire avec le générateur et le revêtement complètement froids. Pour l'entretien des surfaces et des parties métalliques, il suffit d'utiliser un chiffon humidifié avec de l'eau ou avec de l'eau et du savon neutre.

Le non-respect des indications peut abîmer les surfaces du générateur et entraîner l'annulation de la garantie.

### NETTOYAGE DU VERRE VITROCÉRAMIQUE

#### Ne jamais utiliser de nettoyeurs abrasifs ou chimiquement agressifs pour le nettoyage !

Le nettoyage du verre vitrocéramique doit se faire lorsqu'il est complètement froid.

Pour nettoyer le verre vitrocéramique, il suffit d'utiliser un pinceau sec et du papier (journal) humidifié et passé dans la cendre. Si le verre est très sale, utiliser exclusivement un nettoyeur spécifique pour verre vitrocéramique. Pulvériser une petite quantité sur un chiffon et l'utiliser sur le verre vitrocéramique. Ne pas pulvériser le nettoyeur ou autre liquide directement sur la vitre ou sur les joints !

Le non-respect des indications peut abîmer les surfaces du générateur et entraîner l'annulation de la garantie

### NETTOYAGE DU RÉSERVOIR À PELLETS

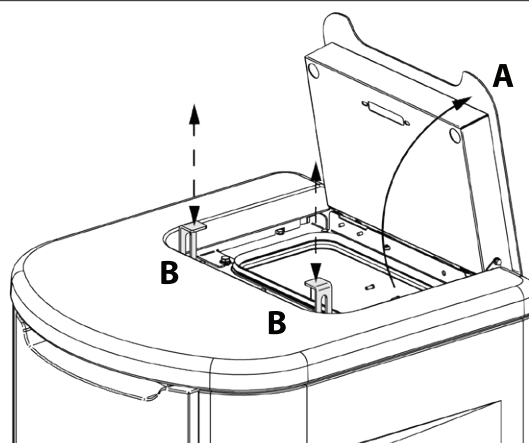
Quand le réservoir se vide complètement, débrancher le cordon d'alimentation du générateur et, avant de procéder à son remplissage, enlever les résidus (poussière, copeaux, etc.) du réservoir vide.

### RACLEURS :

Le nettoyage des échangeurs thermiques doit avoir lieu uniquement lorsque le générateur est froid ! Son nettoyage permet de garantir un rendement thermique toujours constant au fil du temps. Ce type d'entretien doit être effectué au moins une fois par jour.

Pour ce faire, il suffit de soulever le couvercle du réservoir à pellet (A).

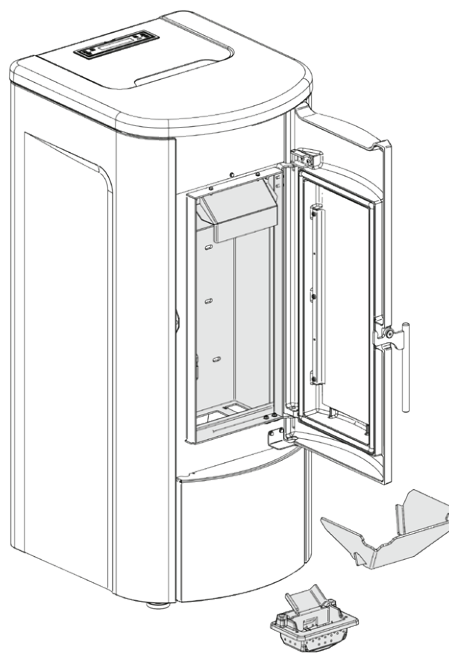
Utiliser les racleurs dédiés (B) placés dans la partie supérieure du générateur en effectuant le mouvement du bas vers le haut et vice-versa plusieurs fois.



LES IMAGES SONT DONNÉES À TITRE D'EXEMPLE.

## BRASIER ET CHAMBRE DE COMBUSTION :

- ◆ Ouvrir la porte du foyer.
- ◆ Aspirer la cendre déposée entre le séparateur et la porte du foyer.
- ◆ Enlever la plaque du foyer.
- ◆ Retirer le brasier.
- ◆ Passer l'aspirateur dans toute la chambre de combustion et sur le fond du brasier à l'aide d'un aspirateur adéquat.



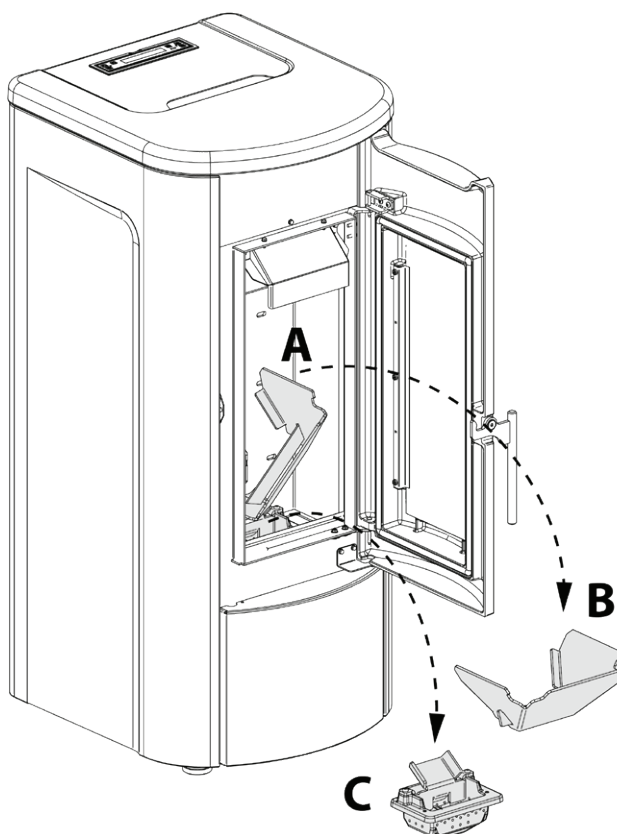
## DÉTAIL NETTOYAGE BRASIER

Pour le nettoyage du brasier, il faut enlever la plaque foyère.

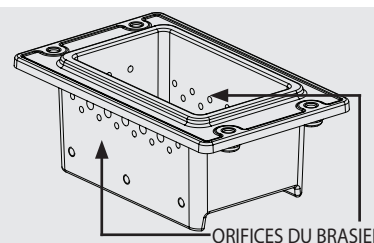
- ◆ Retirer la plaque foyère en la soulevant d'abord d'un côté avant de l'extraire (voir A-B)
- ◆ Retirer le brasier (C)
- ◆ Pour le remontage, réaliser la même opération dans le sens inverse.

Après avoir nettoyé le brasier, toujours s'assurer :

- ◆ Qu'il ait été correctement remis en place, coulisse à pellet vers la sortie du pellet.
- ◆ Que la coulisse à pellet soit correctement posée sur le brasier, et non pas sur une autre surface de la chambre de combustion.
- ◆ Que la coulisse ait été poussée vers la paroi du foyer.



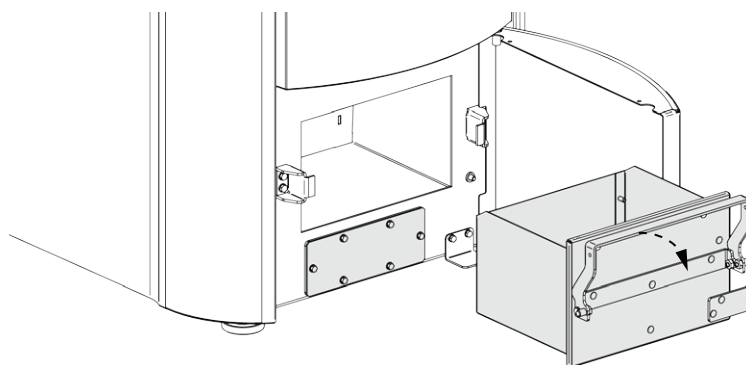
**UN BRASIER PROPRE GARANTIT UN FONCTIONNEMENT CORRECT !  
LE FAIT DE MAINTENIR LE BRASIER ET SES ORIFICES TOUJOURS BIEN PROPRES,  
SANS RÉSIDUS DE COMBUSTION, GARANTIT AU GÉNÉRATEUR UNE BONNE  
COMBUSTION AU FIL DU TEMPS, ET ÉVITE LES ÉVENTUELS DYSFONCTIONNEMENTS  
QUI POURRAIENT REQUÉRIR L'INTERVENTION DU TECHNICIEN.  
IL EST POSSIBLE D'UTILISER LA FONCTION DANS LE MENU UTILISATEUR « EASY  
SETUP » POUR ADAPTER LA COMBUSTION AUX EXIGENCES DÉCRITES.**



LES IMAGES SONT DONNÉES À TITRE D'EXEMPLE.

## TIROIR À CENDRES :

- ◆ Enlever le tiroir à cendres et le vider dans un récipient prévu à cet effet.
- ◆ Eliminer également l'éventuelle cendre présente dans le compartiment du tiroir à cendre.



PIECES/FREQUENCE	TOUS LES JOURS	TOUS LES 2-3 JOURS	TOUS LES 10 JOURS	TOUS LES 2/3 MOIS
RACLEURS (UTILISATEUR)	X			
BRASIER (UTILISATEUR)		X		
CHAMBRE DE COMBUSTION (UTILISATEUR)		X		
TIROIR À CENDRES* (UTILISATEUR)		X	X	
RACCORD EN « T »/ CONDUIT DE FUMÉE (TECHNICIEN HABILITÉ)				X

\* Utilisation moyenne de 8h à la puissance nominale max.

\* La fréquence de nettoyage du tiroir à cendres dépend de différents facteurs : type de pellet, puissance du poêle, utilisation du poêle et type d'installation.



**LES JOINTS DU RÉSERVOIR À PELLETS, BRASIER, VITRE DU FOYER GARANTISSENT LE FONCTIONNEMENT CORRECT DU POÊLE. ILS DOIVENT ÊTRE VÉRIFIÉS PÉRIODIQUEMENT PAR L'UTILISATEUR. S'ILS SONT USÉS OU ENDOMMAGÉS, L'APPAREIL NE DOIT PAS ÊTRE UTILISÉ TANT QU'ILS N'ONT PAS ÉTÉ REMPLACÉS. CES OPÉRATIONS DEVRONT ÊTRE RÉALISÉES PAR UN TECHNICIEN HABILITÉ.**



**SI LE CORDON D'ALIMENTATION EST ENDOMMAGÉ, IL DOIT ÊTRE REMPLACÉ PAR LE SERVICE D'ASSISTANCE TECHNIQUE OU DANS TOUS LES CAS PAR UNE PERSONNE POSSÉDANT UNE QUALIFICATION ÉQUIVALENTE, DE SORTE À ÉVITER TOUT RISQUE.**

POUR CONNAÎTRE LE CENTRE D'ASSISTANCE LE PLUS PROCHE, CONTACTER LE REVENDEUR OU CONSULTER LE SITE : [WWW.LANORDICA-EXTRAFLAME.COM](http://WWW.LANORDICA-EXTRAFLAME.COM)

## ENTRETIEN COURANT À EFFECTUER PAR LES TECHNICIENS AUTORISÉS

### L'entretien courant doit être effectué au moins une fois par an.

Étant donné que le générateur utilise le pellet comme combustible solide, il requiert une intervention annuelle de maintenance courante, qui doit être effectuée par un **Technicien habilité, en utilisant uniquement des pièces de rechange d'origine.**

Le non-respect peut compromettre la sécurité de l'appareil et entraîner l'annulation des conditions de garantie.

Le respect de la fréquence de nettoyage réservée à l'utilisateur et décrite dans le mode d'emploi et d'entretien, garantit au générateur une combustion correcte au fil du temps, et d'éviter les éventuelles anomalies et/ou dysfonctionnements qui pourraient requérir des interventions du technicien. Les demandes d'intervention d'entretien courant ne sont pas comprises dans la garantie du produit.

### JOINTS : COUVERCLE RÉSERVOIR PELLETS, PORTE, TIROIR À CENDRES ET BRASIER, INSPECTIONS DU CONDUIT DE FUMÉES

Les joints garantissent l'étanchéité du poêle et par conséquent son bon fonctionnement.

Ils doivent être vérifiés périodiquement par l'utilisateur. S'ils sont usés ou endommagés, l'appareil ne doit pas être utilisé tant qu'ils n'ont pas été remplacés.

Ces opérations devront être réalisées par un technicien autorisé.

### RACCORDEMENT À LA CHEMINÉE

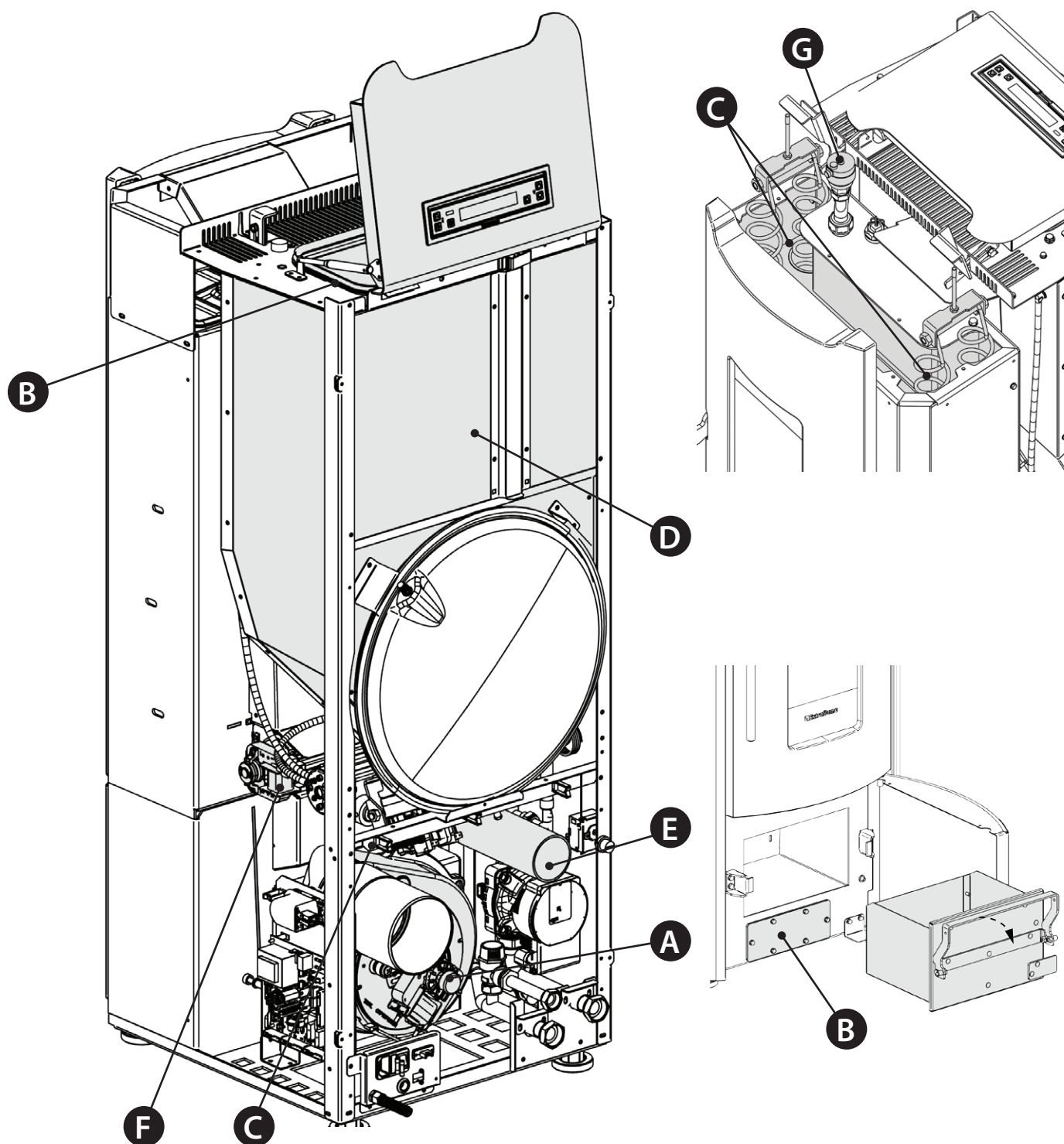
Tous les ans, ou à chaque fois que cela s'avère nécessaire, aspirer et nettoyer le conduit qui mène à la cheminée. En présence de portions horizontales, il faut enlever les résidus avant qu'ils n'obstruent le passage des fumées.

### MISE HORS SERVICE (FIN DE SAISON)

A la fin de chaque saison, il est conseillé de vider totalement le réservoir de pellet avant d'éteindre le poêle et d'aspirer les éventuels résidus de pellet et la poussière à l'intérieur.

**La maintenance courante doit être effectuée au moins une fois par an.**

LES IMAGES SONT DONNÉES À TITRE D'EXEMPLE.



<b>A</b>	Moteur fumées (démontage et nettoyage et conduit de fumée et « T »), nouveau joint aux endroits prévus
<b>B</b>	Joints, réservoir à pellet, inspections, tiroir à cendre et porte (remplacer et appliquer nouveau joint le cas échéant)
<b>C</b>	Chambre de combustion et échangeur (nettoyage total) y compris le nettoyage du culot de la bougie
<b>D</b>	Réservoir (vidage complet et nettoyage).
<b>E</b>	Vérification du tuyau d'aspiration de l'air et nettoyage éventuel du capteur de flux
<b>F</b>	Démontage du ventilateur de l'air ambiant et élimination de la poussière et des débris de pellet.
<b>G</b>	Vanne de purge manuelle



## AFFICHAGES

ECRAN	CAUSE
OFF	Générateur éteint
START	La phase de start est en cours
PRECHARGE PELLET	Le chargement continu du pellet est en cours durant l'allumage
ALLUMAGE	La phase dédiée à l'allumage est en cours
DEMARRAGE	La phase de démarrage est en cours
TRAVAIL	La phase de fonctionnement normal est en cours
MODULATION	Le générateur est en train de fonctionner au minimum
**NETTOYAG BRASIER	Le nettoyage du brasier est en cours
NETTOYAGE FINAL	Le nettoyage final est en cours
STAND BY	Générateur éteint à cause du thermostat externe en attente de se rallumer
ATTENTE REFROIDISSEMENT	Un nouvel allumage est tenté alors que le générateur vient tout juste d'être éteint. Lorsque le générateur effectue un arrêt, il est nécessaire d'attendre l'arrêt total du moteur des fumées ; effectuer ensuite le nettoyage du brasier. C'est uniquement après avoir réalisé ces opérations qu'il sera possible de rallumer le générateur.
H-OFF	Générateur éteint à cause de la température de l'eau supérieure au set configuré.
**T-AMB	Affiche la température ambiante (sur les modèles qui le prévoient).
*T - OFF	Générateur éteint en attente de se rallumer à cause du fait que toutes les demandes sont satisfaites
ATTENTE BLACK OUT	Le générateur est en cours de refroidissement après une coupure de courant. Après la phase de refroidissement, il se rallumera automatiquement
ANTIGEL	Le fonctionnement antigel est en cours car la température de l'eau t° H2O est sous le seuil configuré en usine le circulateur s'active jusqu'à ce que l'eau ait atteint le paramètre prédéfini en usine de +2°C
ANTIBLOPAGE	La fonction antiblocage du circulateur est en cours (seulement si le générateur est resté sur OFF pendant au moins 96 heures) ; le circulateur s'active pendant le temps prédéfini par le fabricant, de façon à éviter le blocage de ce dernier
SOUFFLAGE AUTO	Le soufflage automatique est activé
FERMER PORTE	Cette signalisation indique que 60 secondes sont à disposition pour fermer la porte et le couvercle du réservoir. Au bout des 60 secondes, le poêle, au cours de la phase d'allumage, déclenchera une alarme « AL DEPR » alors qu'en fonctionnement normal, le poêle se mettra en « ATTENTE REFROIDISSEMENT » pour ensuite redémarrer automatiquement quand les conditions sont présentes (poêle froid, etc.).
FERMER RÉSERVOIR	
**TH. BULBE NO ARME	Contactez le centre d'assistance
**DELTA-P MIN	L'appareil détecte des conditions anormales dans les flux d'air comburant ou de sortie des fumées.

\* en cas de carte supplémentaire circuit

\*\* sur les modèles prédisposés.

## ALARMES


ECRAN	EXPLICATION	SOLUTION
	Indique la présence d'une alarme.	Allumée : indique la présence d'une alarme Clignotant : indique la désactivation du capteur de dépression. L'alarme peut uniquement être réinitialisée si le moteur des fumées s'est arrêté et 15 minutes après l'affichage de l'alarme, en appuyant sur la touche ON/OFF  pendant 3 secondes.
<b>EXTRACTEUR EN PANNE</b>	Panne moteur des fumées	Contactez le centre d'assistance
<b>SONDE FUMÉES</b>	Panne de la sonde fumées.	Contactez le centre d'assistance
<b>FUMÉES CHAUDES</b>	Température des fumées élevée	Contrôlez le chargement du pellet (voir « Réglage du chargement pellet ») ; si le problème n'est pas résolu, contactez un technicien habilité.
<b>**SONDE CHAMBRE</b>	Anomalie sonde chambre.	Contactez le centre d'assistance.
<b>ALLUMAGE RATÉ</b>	Le réservoir à pellet est vide. Réglage inadéquat du chargement pellet. Bulbes thermostatiques déclenchés.	Vérifier la présence ou non de pellets dans le réservoir. Régler l'afflux de pellets (voir « Réglage charge pellet »). Vérifier les procédures décrites dans le chapitre « Allumage ». Vérifier les thermostats à sondes (voir chapitre Réarmements)
<b>ALLUMAGE RATÉ BLACK OUT</b>	Coupure de courant pendant la phase d'allumage.	Mettez le poêle sur off à l'aide de la touche 1 et répétez les procédures décrites dans le chapitre « Allumage ». Les opérations de réarmement devront être effectuées par un technicien agréé.
<b>PAS DE FLAMME</b>	Le réservoir à pellet est vide. Chargement insuffisant de pellet. Le motoréducteur ne charge pas le pellet.	Vérifier la présence ou non de pellets dans le réservoir. Vérifier les thermostats à sondes (voir chapitre Réarmements) Régler l'afflux de pellets (voir « Réglage charge pellet »).
<b>AL DEPR</b>	La porte n'est pas correctement fermée. Le tiroir à cendres n'est pas correctement fermé (s'il est présent)	Vérifier la fermeture hermétique de la porte. Vérifier la fermeture hermétique du tiroir à cendres (s'il est présent).
<b>**ALARME DELTA-P MIN 1</b>	La chambre de combustion est sale. Le conduit d'expulsion des fumées est obstrué/sale. Le canal de relevé dépression à l'intérieur du tiroir à cendres est obstrué. Le réservoir à pellet est ouvert.	Vérifier la propreté du conduit des fumées et de la chambre de combustion. Vérifier et nettoyer le raccord cannelé et le tube du pressostat du tiroir à cendres. Contactez le centre d'assistance Vérifier la fermeture correcte du réservoir et l'état des joints d'étanchéité.
<b>SONDE H2O</b>	Panne de la sonde H2O	Contactez le centre d'assistance
<b>ALARME PRESSION H2O MIN</b>	La pression de l'installation lue par le pressostat est trop basse.	Air probable dans le circuit, purger le circuit. Absence possible d'eau ou fuites dues à des anomalies dans certains composants du circuit. Si le problème persiste, contactez le centre d'assistance
<b>ALARME PRESSION H2O MAX</b>	La pression de l'eau a dépassé le seuil maximal	Air probable dans le circuit, purger le circuit. Vérifier que les vases d'expansion ne soient pas endommagés ou sous-dimensionnés. Vérifier que le circuit, à froid, soit chargé à la pression correcte Si le problème persiste, contactez le centre d'assistance
<b>COMMANDE VIS SANS FIN</b>	Fonctionnement anormal chargement pellet.	Contactez le centre d'assistance
<b>**VIS SANS FIN BLOQUÉE</b>	Fonctionnement anormal moteur pellet.	Contactez le centre d'assistance

\* en cas de carte supplémentaire circuit

\*\* sur les modèles prédisposés.

<b>**TRAPPE BLOCK</b>	Le nettoyage automatique du brasier est bloqué. Brasier sale/obstrué La porte n'est pas correctement fermée.	Vérifier que la porte soit bien fermée. Vérifier que le brasier soit libre et propre. Le nettoyage automatique du brasier est bloqué. Si le problème persiste, contacter le centre d'assistance
<b>**COURANT MAX</b>	Le nettoyage automatique du brasier est bloqué. Brasier sale/obstrué La porte n'est pas correctement fermée.	Vérifier que la porte soit bien fermée. Vérifier que le brasier soit libre et propre. Le nettoyage automatique du brasier est bloqué. Si le problème persiste, contacter le centre d'assistance
<b>*SONDE BALLON ECS</b>	Panne sonde <b>ballon ecs</b> .	Contacteur le centre d'assistance
<b>*SONDE BALLON TAMPON</b>	Panne sonde <b>ballon tampon</b> .	Contacteur le centre d'assistance
<b>AL. INTERFACE PWM</b>	Interface de sortie IPWM endommagée, en court-circuit ou non branchée	Contacteur le centre d'assistance
<b>AL. PWM CHAUD</b>	La pompe fonctionne mais ses prestations ne sont pas optimales. Sous-tension 160-194v. Pompe en protection thermique.	Contacteur le centre d'assistance
<b>AL PWM ARRÊTÉ</b>	La pompe s'est arrêtée mais est encore en état de marche. Sous-tension < 160v. Surtension. Flux externe inattendu.	Contacteur le centre d'assistance
<b>AL PWM ARRÊTÉ 2</b>	La pompe s'est arrêtée mais est encore en état de marche. Problème au niveau d'un composant différent de la pompe. Débris dans l'installation. Positionnement en haute température.	Contacteur le centre d'assistance
<b>AL. PWM BLOQUÉ</b>	La pompe s'est arrêtée de manière permanente Pompe bloquée. Module électronique endommagé	Contacteur le centre d'assistance
<b>AL. PWM FLUX</b>	Pompe bloquée. Liquide avec densité élevée. Tuyau obstrué.	Contacteur le centre d'assistance
<b>**DEFAUT DELTA-P</b>	Transducteur de pression différentielle en panne ou débranché.	Contacteur le centre d'assistance
<b>**ALARME DELTA-P MIN 2</b>	Le tiroir à cendres n'est pas correctement fermé. La prise d'air est bouchée. La chambre de combustion est sale. Les trous du brasier sont bouchés. L'échangeur de chaleur et/ou le conduit de fumée de l'appareil sont sales. Le raccord en « T », le conduit de raccordement ou le conduit de fumée est bouché.	Vérifier la fermeture hermétique du tiroir à cendres. Nettoyer la prise d'air. Nettoyer la chambre de combustion. Libérer les trous du brasier. Nettoyer l'échangeur de chaleur et le conduit de fumée de l'appareil. Nettoyer/libérer le raccord en « T », le conduit de raccordement et le conduit de fumée. Contacteur le centre d'assistance



EN 16510-1 Symbole	EXPLICATION
<i>nom</i>	Puissance thermique nominale
<i>part</i>	Puissance thermique à charge partielle
<i>CON / INT</i>	Fonctionnement de l'appareil, Continu (CON) ou Intermittent (INT)
$CO_{2\text{ nom}} / CO_{2\text{ part}}$	Émission de gaz carbonique
$CO_{\text{ nom}} / CO_{\text{ part}}$	Émission de monoxyde de carbone
$d_B$	Distance minimum aux matériaux combustibles - fond
$d_C$	Distance minimum aux matériaux combustibles - plafond
$d_F$	Distance minimum aux matériaux combustibles - sol à l'avant
$d_L$	Distance minimum aux matériaux combustibles - zone de rayonnement latéral
$d_{\text{ non}}$	Distances minimum aux murs non combustibles
$d_{\text{ out}}$	Tuyau d'échappement des gaz de combustion
$d_P$	Distance minimum aux matériaux combustibles - avant
$d_R$	Distance minimum aux matériaux combustibles - arrière
$d_S$	Distance minimum aux matériaux combustibles - côté
<i>E, f</i>	Tension, fréquence d'alimentation
<i>EEl</i>	Indice d'efficacité énergétique
$el_{\text{ max}}$	Consommation d'énergie électrique auxiliaire à puissance thermique nominale
$el_{\text{ min}}$	Consommation d'énergie électrique auxiliaire à puissance thermique à charge partielle
$el_{\text{ SB}}$	Consommation d'énergie électrique auxiliaire en veille
<i>H</i>	Hauteur de l'appareil
<i>L</i>	Profondeur de l'appareil
<i>m</i>	Poids net
$m_{\text{ chim}}$	Charge maximum d'un conduit de fumée que l'appareil peut supporter
$m_{\text{ h nom}} / m_{\text{ h part}}$	Consommation horaire
$NO_{x\text{ nom}} / NO_{x\text{ part}}$	Émission d'oxydes d'azote
$OGC_{\text{ nom}} / OGC_{\text{ part}}$	Émission de carbone gazeux organique
$PM_{\text{ nom}} / PM_{\text{ part}}$	Émission de particules
$P_{\text{ nom}} / P_{\text{ part}}$	Puissance thermique
$p_{\text{ nom}} / p_{\text{ part}}$	Tirage minimum des gaz de combustion
$P_{\text{ SH nom}} / P_{\text{ SH part}}$	Puissance de chauffage de la pièce
$P_W$	Pression de fonctionnement maximum admissible de l'eau
$P_{\text{ W nom}} / P_{\text{ W part}}$	Puissance de chauffage de l'eau
<i>s</i>	Épaisseur du matériel isolant de protection
$T_{\text{ class}}$	Désignation du conduit de fumée
$T_{\text{ fg nom}} / T_{\text{ fg part}}$	Température moyenne des gaz de combustion
$T_{\text{ s nom}} / T_{\text{ s part}}$	Température de sortie des gaz de combustion
<i>W</i>	Largeur de l'appareil
$W_{\text{ max}}$	Puissance électrique maximale absorbée
$\eta_{\text{ nom}} / \eta_{\text{ part}}$	Performances
$\eta_s$	Performances de chauffage saisonnier de la pièce à puissance thermique nominale
$\Phi_{\text{ fg nom}} / \Phi_{\text{ fg part}}$	Débit massique des gaz de combustion
<i>Wood Pellet (L)</i>	Granulés de bois
<i>Wood Logs (l)</i>	Bûches de bois
	Lire et respecter le mode d'emploi utilisateur

# **Extraflame**®

## Riscaldamento a Pellet

**EXTRAFLAME S.p.A.** Via Dell'Artigianato, 12 36030 - MONTECCHIO PRECALCINO (VI) - ITALY  
☎ +39.0445.865911 - 📠 +39.0445.865912 - ✉ info@extraflame.it - 🌐 www.lanordica-extraflame.com

**MADE IN ITALY**  
design & production

***POUR CONNAÎTRE LE CENTRE D'ASSISTANCE LE PLUS PROCHE  
CONTACTER VOTRE REVENDEUR OU CONSULTER  
LE SITE [WWW.LANORDICA-EXTRAFLAME.COM](http://WWW.LANORDICA-EXTRAFLAME.COM)***

Le fabricant se réserve le droit de modifier les caractéristiques et les données reportées dans ce manuel à tout moment et sans préavis, dans le but d'améliorer ses produits.