

Extrablame[®]

Riscaldamento a Pellet



FR

MADE IN ITALY
design & production

MANUEL UTILISATEUR POÊLES À PELLET
DAHIANA 5.0 EVO
DAHIANA PLUS 5.0 EVO

004331083 - Rev 000

APPLIQUER ÉTIQUETTE
DONNÉES TECHNIQUES

! ATTENTION



**LES SURFACES PEUVENT DEVENIR TRÈS CHAUDES !
UTILISER TOUJOURS DES GANTS DE PROTECTION !**

Une énergie thermique est emprisonnée pendant la combustion et rend les surfaces, les portes, les poignées, les commandes, les vitres, le tuyau d'évacuation des fumées et éventuellement la partie antérieure de l'appareil considérablement chaudes.

Il ne faut pas toucher les éléments en question sans être muni de vêtements de protection (gants de protection fournis).

Il faut faire en sorte de bien expliquer ce danger aux enfants et de ne pas les faire approcher du foyer pendant le fonctionnement

FRANÇAIS 4

MISES EN GARDE..... 4
SÉCURITÉ 4
ENTRETIEN ORDINAIRE 6
INSTALLATION..... 7
DÉTAILS DAHIANA 5.0 EVO..... 10
DÉTAILS DAHIANA PLUS 5.0 EVO..... 11
CHANGEMENT DE POSITION DE L'AIR AMBIANCE 12
CANALISATION AIR CHAUD 13
 THERMOSTAT SUPPLÉMENTAIRE POUR COMMANDE MOTEUR CANALISATION 13
FONCTIONNEMENT DE LA CANALISATION AVEC THERMOSTAT OU SONDE (OPTION)..... 14
POSITIONNEMENT DU POËLE 15
NOTES POUR LE FONCTIONNEMENT CORRECT 15
 RÉARMEMENT DU THERMOSTAT À BULBE 15
 FUSIBLE..... 15
PELLET ET CHARGEMENT..... 16
RÉSERVOIR PELLET 16
PANNEAU DE COMMANDES..... 17
 LÉGENDE ICÔNES 17
 MENU GÉNÉRAL..... 18
 MISES EN GARDE GÉNÉRALES..... 18
CONFIGURATIONS POUR LE PREMIER ALLUMAGE 19
 DATE-HEURE..... 19
 LANGUE 19
 DEGRÉS 19
FONCTIONNEMENT ET LOGIQUE 20
 MODALITÉS 21
 VENTILATION..... 21
 CANALISATION (PLUS) 21
 AIR ZONE CONTROL (PLUS) 22
 EASY SETUP..... 22
 CHRONO 22
 HABILITATION 23
 MODALITE CHRONO 23
 PRG 1-4..... 23
 EXEMPLE 24
 CRÉNEAU CHRONO..... 24
 MANUAL 24
 TEMPERATURE SET..... 24
 AUX 24
RÉGLAGES 25
 ECRAN 25
 STAND-BY..... 25
 FONCTIONNEMENT AVEC THERMOSTAT SUPPLÉMENTAIRE (EN OPTION) 25
 DELTA-T 26
 CHARGE INITIALE..... 26
 NETTOYAGE 26
 EFFACER..... 26
 EASY CONTROL 26
FONCTIONS SUPPLÉMENTAIRES 27
 INSTALLATION DU THERMOSTAT SUPPLÉMENTAIRE (EN OPTION) 27
 EXTINCTION RETARDEE 27
 CLAVIER BLOQUE 27
NETTOYAGE ET ENTRETIEN..... 28
ENTRETIEN..... 28
 NETTOYAGE PÉRIODIQUE À EFFECTUER PAR L'UTILISATEUR..... 28
ENTRETIEN COURANT À EFFECTUER PAR LES TECHNICIENS AUTORISÉS 30
 MISE HORS SERVICE (FIN DE SAISON)..... 30
AFFICHAGES 33
ALARMES 33
ÉLIMINATION..... 35
SYMBOLE EN 16510-1 36

Nous vous remercions d'avoir choisi notre produit. Notre appareil est une solution de chauffage optimale née de la technologie la plus avancée avec une qualité de fabrication de très haut niveau et un design toujours actuel, pour vous faire profiter – en toute sécurité – de la merveilleuse sensation que procure la chaleur de la flamme.

MISES EN GARDE

Ce manuel d'instructions fait partie intégrante du produit : s'assurer qu'il soit toujours avec l'appareil, même en cas de cession à un autre propriétaire ou utilisateur, ou en cas de transfert à un autre emplacement. Si ce manuel devait être abîmé ou perdu, en demander un autre exemplaire au service technique le plus proche. Ce produit doit être réservé à l'usage pour lequel il a expressément été réalisé. Toute responsabilité contractuelle et extracontractuelle du fabricant, en cas de dommages causés à des personnes, animaux ou biens, dus à des erreurs d'installation, de réglage, d'entretien et d'utilisation incorrects, est exclue.

L'installation doit être exécutée par du personnel qualifié et autorisé, qui assumera toute la responsabilité de l'installation définitive ainsi que du bon fonctionnement ultérieur du produit installé. Il faut respecter toutes les lois et réglementations nationales, régionales, provinciales et communales existant dans le pays où a été installé l'appareil, ainsi que les instructions contenues dans le présent manuel.

L'utilisation de l'appareil doit respecter toutes les réglementations locales, régionales, nationales et européennes.

En cas de non respect de ces précautions, le fabricant n'assume aucune responsabilité.

Après avoir enlevé l'emballage, s'assurer que le contenu est intact et qu'il ne manque rien. Le cas échéant, s'adresser au revendeur auprès duquel l'appareil a été acheté. Toutes les pièces électriques qui composent le produit et qui garantissent son bon fonctionnement, devront être remplacées par des pièces d'origine et uniquement par un Centre d'Assistance Technique agréé.

SÉCURITÉ

♦ **L'APPAREIL PEUT ÊTRE UTILISÉ PAR DES ENFANTS ÂGÉS DE PLUS DE 8 ANS ET PAR DES PERSONNES AUX CAPACITÉS PHYSIQUES, SENSORIELLES OU MENTALES RÉDUITES, SANS EXPÉRIENCE NI CONNAISSANCE NÉCESSAIRE, À CONDITION D'ÊTRE STRICTEMENT SURVEILLÉS OU BIEN SEULEMENT APRÈS AVOIR ÉTÉ INSTRUITS SUR LES CONDITIONS D'UTILISATION SÛRES DE L'APPAREIL ET EN AVOIR COMPRIS LES DANGERS INHÉRENTS. L'UTILISATION DU GÉNÉRATEUR PAR DES PERSONNES (Y COMPRIS LES ENFANTS) AYANT**

DES CAPACITÉS PHYSIQUES, SENSORIELLES ET MENTALES RÉDUITES, OU DES PERSONNES INEXPÉRIMENTÉES EST INTERDITE À MOINS QU'UNE PERSONNE RESPONSABLE DE LEUR SÉCURITÉ NE LES SURVEILLE ET LES INSTRUISE.

- ♦ LES ENFANTS DOIVENT ÊTRE CONTRÔLÉS POUR S'ASSURER QU'ILS NE JOUENT PAS AVEC L'APPAREIL.
- ♦ LE NETTOYAGE ET L'ENTRETIEN À LA CHARGE DE L'UTILISATEUR NE DOIVENT PAS ÊTRE EFFECTUÉS PAR DES ENFANTS NON SURVEILLÉS.
- ♦ NE PAS TOUCHER LE GÉNÉRATEUR NU-PIEDS OU AVEC D'AUTRES PARTIES DU CORPS MOUILLÉES OU HUMIDES.
- ♦ IL EST INTERDIT D'APPORTER UNE QUELCONQUE MODIFICATION À L'APPAREIL.
- ♦ NE PAS TIRER, DEBRANCHER OU TORDRE LES CABLES ELECTRIQUES QUI SORTENT DU PRODUIT, MEME SI CELUI-CI N'EST PAS BRANCHE AU RESEAU D'ALIMENTATION ELECTRIQUE.
- ♦ IL EST RECOMMANDÉ DE POSITIONNER LE CÂBLE D'ALIMENTATION DE FAÇON À CE QU'IL N'ENTRE PAS EN CONTACT AVEC LES PARTIES CHAUDES DE L'APPAREIL.
- ♦ LA FICHE D'ALIMENTATION DOIT ÊTRE ACCESSIBLE APRÈS L'INSTALLATION.
- ♦ ÉVITER DE RÉDUIRE LES DIMENSIONS OU D'OBSTRUER LES OUVERTURES D'AÉRATION DE LA PIÈCE D'INSTALLATION. LES OUVERTURES D'AÉRATION SONT INDISPENSABLES POUR UNE COMBUSTION CORRECTE.
- ♦ NE PAS LAISSER LES ÉLÉMENTS DE L'EMBALLAGE À LA PORTÉE DES ENFANTS OU DE PERSONNES HANDICAPÉES, NON ASSISTÉS.
- ♦ LA PORTE DE LA CHAMBRE DE COMBUSTION DOIT TOUJOURS ÊTRE FERMÉE PENDANT LE FONCTIONNEMENT DU POÊLE ET NE DOIT ÊTRE OUVERTE QUE POUR L'AJOUT DE COMBUSTIBLE, L'ALLUMAGE ET LE NETTOYAGE.
- ♦ QUAND L'APPAREIL FONCTIONNE, IL EST CHAUD AU TOUCHER, EN PARTICULIER TOUTES LES SURFACES EXTÉRIEURES ; IL EST DONC RECOMMANDÉ DE FAIRE ATTENTION.
- ♦ CONTRÔLER LA PRÉSENCE ÉVENTUELLE D'OBSTRUCTIONS AVANT D'ALLUMER UN APPAREIL APRÈS UNE LONGUE PÉRIODE D'INACTIVITÉ.
- ♦ LE GÉNÉRATEUR A ÉTÉ CONÇU POUR S'ÉTEINDRE AUTOMATIQUÉMENT DANS DES CONDITIONS PARTICULIÈRES DE FONCTIONNEMENT.
- ♦ LE GÉNÉRATEUR A ÉTÉ CONÇU POUR ÊTRE UTILISÉ DANS N'IMPORTE QUELLE CONDITION CLIMATIQUE. CEPENDANT, EN CAS DE CLIMAT PARTICULIÈREMENT DÉFAVORABLE (VENT FORT, GEL), LES SYSTÈMES DE SÉCURITÉ POURRAIENT SE DÉCLENCHER, PROVOQUANT AINSI L'ARRÊT DU

GÉNÉRATEUR. SI CELA SE VÉRIFIE, CONTACTER LE SERVICE D'ASSISTANCE TECHNIQUE ET SURTOUT NE PAS DÉSACTIVER LES SYSTÈMES DE SÉCURITÉ.

- ♦ **EN CAS D'INCENDIE DU CONDUIT DE FUMÉE, SE MUNIR D'EXTINCTEURS POUR ÉTOUFFER LES FLAMMES OU APPELER LES POMPIERS.**
- ♦ **CET APPAREIL NE DOIT PAS ÊTRE UTILISÉ COMME INCINÉRATEUR DE DÉCHETS.**
- ♦ **NE JAMAIS UTILISER D'ESSENCE, DE KÉROSÈNE, DE LIQUIDE POUR BRIQUETS, D'ALCOOL ÉTHYLIQUE OU DE LIQUIDES SIMILAIRES POUR DÉMARRER OU « RALLUMER » LE GÉNÉRATEUR.**
- ♦ **AU COURS DU REMPLISSAGE, VEILLER À CE QUE LE SAC DE PELLETS N'ENTRE PAS EN CONTACT AVEC L'APPAREIL.**
- ♦ **LES FAÏENCES SONT DES PRODUITS ARTISANAUX ET EN TANT QU'ETELS, ELLES PEUVENT PRÉSENTER DES MICRO-GRUMEUX, DES CRAQUELURES ET DES IMPERFECTIONS CHROMATIQUES. CES CARACTÉRISTIQUES EN DÉMONTRENT LA VALEUR. ÉTANT DONNÉ LEUR COEFFICIENT DE DILATATION DIFFÉRENT, L'ÉMAIL ET LA FAÏENCE PRODUISENT DES MICRO-FISSURES (CRAQUELURES) QUI TÉMOIGNENT DE LEUR AUTHENTICITÉ. POUR NETTOYER LES FAÏENCES, NOUS CONSEILLONS D'UTILISER UN CHIFFON DOUX ET SEC. SI UN DÉTERGENT OU DU LIQUIDE EST UTILISÉ, CE DERNIER POURRAIT PÉNÉTRER À L'INTÉRIEUR DES FISSURES ET LES METTRE EN ÉVIDENCE.**
- ♦ **ÉTANT DONNÉ QUE L'APPAREIL PEUT S'ALLUMER DE MANIÈRE AUTONOME VIA CHROMOTHÉRAPIE OU À DISTANCE GRÂCE AUX APPLICATIONS DÉDIÉES, IL EST STRICTEMENT INTERDIT DE LAISSER DES OBJETS À L'INTÉRIEUR DES DISTANCES DE SÉCURITÉ INDICUÉES SUR L'ÉTIQUETTE DES CARACTÉRISTIQUES TECHNIQUES.**
- ♦ **LES PARTIES INTÉRIEURES DE LA CHAMBRE DE COMBUSTION PEUVENT ÊTRE SUJETTES À L'USURE ESTHÉTIQUE, MAIS CELA N'AFFECTE PAS LEUR FONCTIONNALITÉ.**

ENTRETIEN ORDINAIRE

Selon le décret du 22 janvier 2008 n°37 art.2, l'expression « entretien ordinaire » définit les interventions ayant pour but de contenir la dégradation normale d'usage, et d'affronter les événements accidentels qui comportent la nécessité de premières interventions, qui ne modifient cependant pas la structure de l'installation sur laquelle on intervient, ou sa destination d'usage selon les prescriptions prévues par la réglementation technique en vigueur et le manuel d'utilisation et d'entretien du fabricant.

INSTALLATION

GÉNÉRALITÉS

Les plans d'appui et/ou les points de soutien doivent avoir une capacité portante pouvant supporter le poids global de l'appareil, des accessoires et des revêtements de l'appareil. Pour le fonctionnement correct, le générateur doit être placé de niveau.

Les raccordements du conduit de fumée et hydraulique doivent être effectués par un personnel qualifié qui doit délivrer une attestation de conformité de l'installation conformément aux normes nationales.

L'installateur doit remettre au propriétaire ou à la personne qui le représente, en vertu de la loi en vigueur, la déclaration de conformité de l'installation, accompagnée de :

- 1) livret d'utilisation et de maintenance de l'appareil et des composants de l'installation (comme par exemple canaux de fumées, cheminée, etc.) ;
- 2) copie photostatique ou photographique de la plaquette de la cheminée ;
- 3) livret d'installation (si prévu).

L'installateur doit se faire donner un reçu de la documentation remise, et la conserver avec une copie de la documentation technique concernant l'installation effectuée.

En cas d'installation en copropriété, l'avis préalable de l'administrateur est requis.

Le cas échéant, effectuer une vérification des émissions des gaz d'échappement après l'installation. L'éventuelle préparation du point de prélèvement devra être réalisée de manière étanche.

COMPATIBILITÉ

L'installation dans les pièces avec danger d'incendie est interdite. Il est également interdit d'effectuer l'installation à l'intérieur de pièces à usage d'habitation dans les cas suivants :

1. dans lesquelles se trouvent des appareils à combustible liquide à fonctionnement continu ou discontinu, qui prélèvent l'air comburant dans la pièce où ils sont installés.
2. dans lesquelles se trouvent des appareils à gaz de type B destiné au chauffage des pièces, avec ou sans production d'eau chaude sanitaire, et dans les pièces adjacentes et communicantes.
3. dans lesquelles la dépression mesurée entre milieu extérieur et milieu intérieur serait supérieure à 4 Pa.

N.B. : Les appareils étanches peuvent être également installés dans les cas indiqués aux points 1, 2, 3 du présent paragraphe.

INSTALLATIONS DANS LES SALLES DE BAIN, CHAMBRES À COUCHER ET STUDIOS

Dans les salles de bain, les chambres à coucher et les studios, seule l'installation étanche est permise, ou bien l'installation d'appareil à foyer fermé, avec prélèvement canalisé de l'air comburant par l'extérieur.

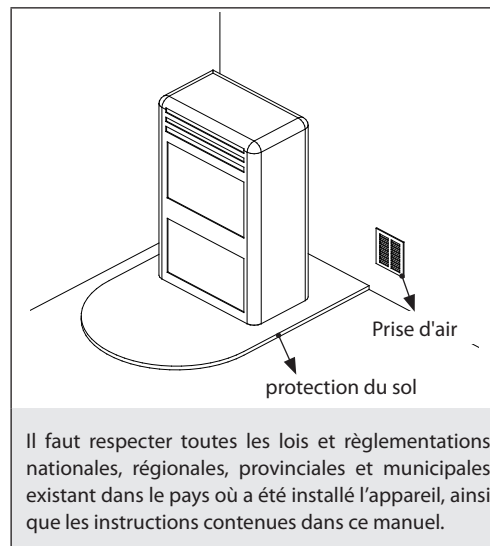
DISTANCES MINIMALES AVEC LES MATÉRIAUX COMBUSTIBLES

L'installation à côté de matériaux combustibles ou sensibles à la chaleur est admise à condition d'interposer des distances de sécurité adéquates, indiquées dans la CEMI (Informations marquage CE), dans la Déclaration de Performances (Dop) et sur l'étiquette présente au début du manuel (p.2).

Il est suggéré que les murs latéraux, arrière et le plan d'appui au sol soient en matériau non combustible.

Si le revêtement de sol est constitué d'un matériau combustible, il est recommandé d'utiliser une protection en matière incombustible qui doit couvrir la zone située en dessous de l'appareil et s'étendre devant au minimum sur la distance indiquée comme d_f . En cas d'installation à proximité de matériaux non inflammables, il est nécessaire d'assurer une distance latérale et arrière au moins égale à la distance indiquée comme d_{non} .

Pour les produits dotés d'entretoises à l'arrière, l'installation à fleur du mur est admise, exclusivement pour la partie arrière.



PREDISPOSITIONS POUR LA MAINTENANCE

Pour la maintenance du produit, il pourra être nécessaire d'espacer le produit et les murs adjacents. Cette opération doit être réalisée par un technicien habilité à débrancher les conduits d'évacuation des produits de la combustion et au raccordement pour le remettre dans son état initial. Pour les générateurs connectés au circuit hydraulique, un branchement entre le circuit et le produit doit être prévu afin de rendre possible le déplacement du générateur à au moins 1 mètre des murs adjacents, lors de la maintenance effectuée par un technicien habilité.

INSTALLATION DES INSERTS

En cas d'installation d'inserts, l'accès aux parties internes de l'appareil doit être évité, et il doit être impossible d'accéder aux parties sous tension pendant l'extraction.

Tout câble, tel que le câble d'alimentation ou les sondes d'ambiance, doit être positionné de sorte à ne pas subir de dommages pendant le mouvement de l'insert et à ne pas être en contact avec des parties chaudes. En cas d'installation d'un conduit réalisé en matériau combustible, il est recommandé de prendre toutes les mesures de sécurité indiquées par les normes d'installation.

VENTILATION ET AÉRATION DES PIÈCES D'INSTALLATION

La ventilation, en cas de générateur non étanche et/ou d'installation non étanche, doit être réalisée en respectant la zone minimale indiquée ci-dessous (en tenant compte de la plus grande valeur parmi celles proposées) :

Catégories d'appareils	Norme de référence	Pourcentage de la section nette d'ouverture par rapport à la section de sortie des fumées de l'appareil	Valeur minimale nette d'ouverture du conduit de ventilation
Poêles à pellet	EN 16510-1 ; EN 16510-2-6	-	80cm ²
Chaudières	EN 303-5	50 %	100cm ²

Dans n'importe quelle condition, y compris la présence de hottes aspirantes et/ou de systèmes de ventilation forcée, la différence de pression entre les locaux d'installation du générateur et l'extérieur doit toujours être ≥ -4 Pa (par exemple -3 Pa est une valeur acceptable). Les prises d'air doivent répondre aux exigences suivantes :

- ♦ Être protégées par des grilles, des grillages métalliques, etc., sans en réduire la section utile nette ;
- ♦ Être réalisées de sorte à rendre possibles les opérations de maintenance ;
- ♦ Positionnées de sorte à ne pas pouvoir s'obstruer ;

L'afflux de l'air propre et non contaminé peut être obtenu aussi d'une pièce adjacente à celle de l'installation (aération et ventilation indirecte), tant que le flux puisse arriver librement à travers des ouvertures permanentes communicantes avec l'extérieur.

La pièce adjacente ne peut pas être utilisée comme garage, stock de matériau combustible ou autres activités comportant un danger d'incendie, salle de bain, chambre à coucher ou pièce commune de l'immeuble.

CONDUIT DE FUMÉE

Le générateur de chaleur travaille en dépression et est doté d'un ventilateur côté sortie pour l'extraction des fumées. Le système d'évacuation doit être unique pour le générateur ; aucune évacuation dans un conduit partagé avec d'autres dispositifs n'est admise.

Les composants du système d'évacuation des fumées produites par la combustion doivent être choisis et dimensionnés conformément aux normes en vigueur, en fonction de la situation spécifique dans le lieu d'installation.

Il est conseillé de procéder aux vérifications suivantes :

- ♦ Le système de cheminée doit être évalué conformément aux normes techniques suivantes (si applicables) : EN 15287-1, EN 15287-2, EN 13063-1, EN 13063-2, EN 1457, EN 1806, EN 1856-1, EN 1856-2 et EN 13384-1 ;
- ♦ Le fonctionnement correct du système de cheminée doit être vérifié conformément à la norme EN 13384-2 en fonction de la situation spécifique dans le lieu d'installation ;
- ♦ L'installation d'appareils hermétiques doit également tenir compte des normes EN 13063-3 et EN 14989-2 ;
- ♦ Les composants du système d'évacuation des fumées des produits de combustion doivent être choisis et dimensionnés conformément à la réglementation en vigueur, en fonction de la situation spécifique du lieu d'installation.
- ♦ Il est conseillé de procéder aux vérifications suivantes :
 - ♦ Le système de cheminée doit être évalué conformément aux normes techniques suivantes (si applicables) : EN 15287-1, EN 15287-2, EN 13063-1, EN 13063-2, EN 1457, EN 1806, EN 1856-1, EN 1856-2 et EN 13384-1 ;
 - ♦ Le bon fonctionnement du système de cheminée doit être vérifié conformément à la norme EN 13384-2, en fonction de la situation spécifique du site d'installation ;
 - ♦ L'installation d'appareils hermétiques doit également tenir compte des normes EN 13063-3 et EN 14989-2 ;
 - ♦ La longueur du tronçon horizontal doit être minime et dans tous les cas inférieure à 2 mètres, et avoir une inclinaison minimale de 3% vers le haut
 - ♦ Le nombre de changements de direction, y compris celui dérivant de l'utilisation d'un élément en T, ne doit pas être supérieur à 4.
 - ♦ Il est nécessaire de prévoir un raccord en T avec un bouchon de collecte des condensats à la base de la section verticale.
 - ♦ Le conduit vertical peut être à l'intérieur ou à l'extérieur du bâtiment. Si le conduit de raccordement doit être intégré à un conduit existant, ce dernier doit être certifié pour combustibles solides.
 - ♦ Si le conduit de fumée est à l'extérieur du bâtiment, il doit être bien isolé.
 - ♦ Les conduits de fumée doivent être dotés d'au moins d'une prise étanche pour l'éventuel échantillonnage des fumées.
 - ♦ Toutes les portions du conduit de fumée doivent pouvoir être inspectées.
 - ♦ Des ouvertures d'inspection doivent être prévues pour le nettoyage.

Si des conduits métalliques sont utilisés, les exigences suivantes doivent être respectées (EN 1856-1 et EN 1856-2) :

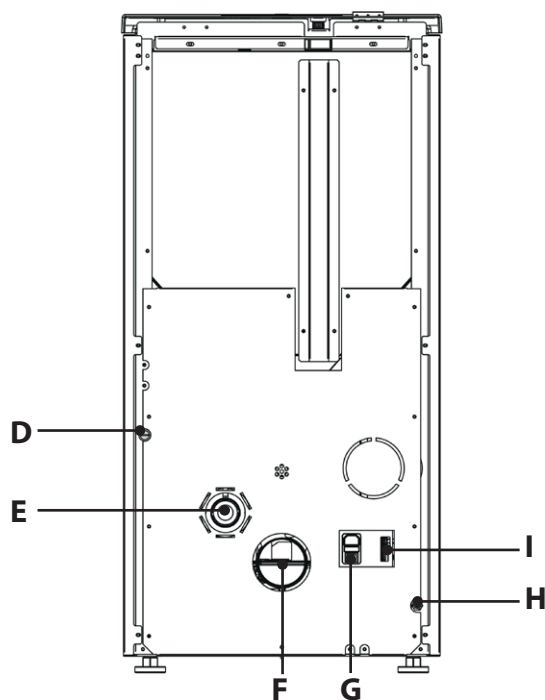
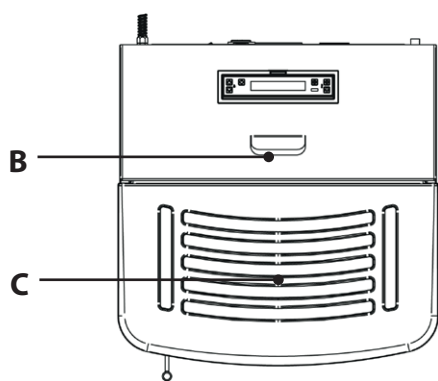
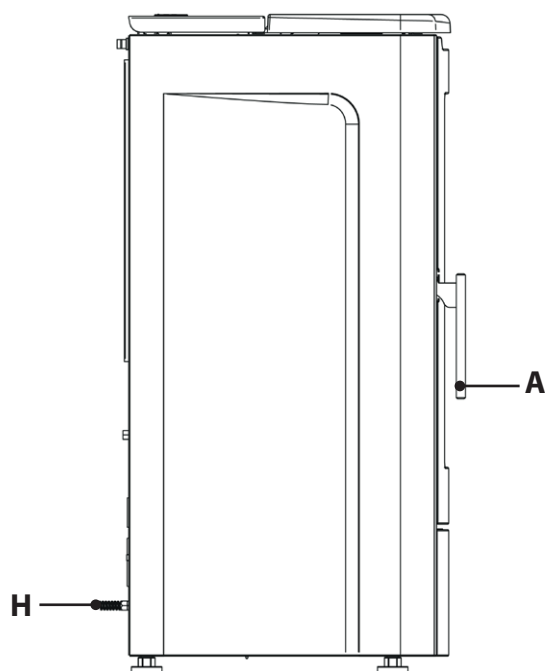
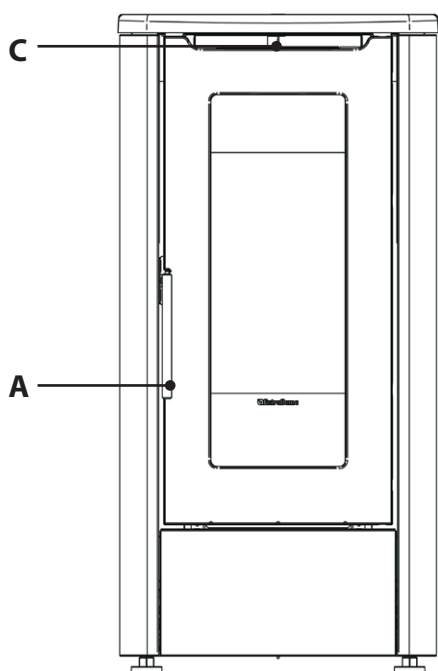
- ♦ Conduit de fumée - Classe de température, (comme indiqué dans la fiche technique) résistant au feu de suie
- ♦ Conduit de fumée - Classe de température, au moins T250, Classe de pression, P1 (ne figure pas sur la fiche technique)

POT DE CHEMINÉE

Les pots de cheminée doivent répondre aux exigences suivantes :

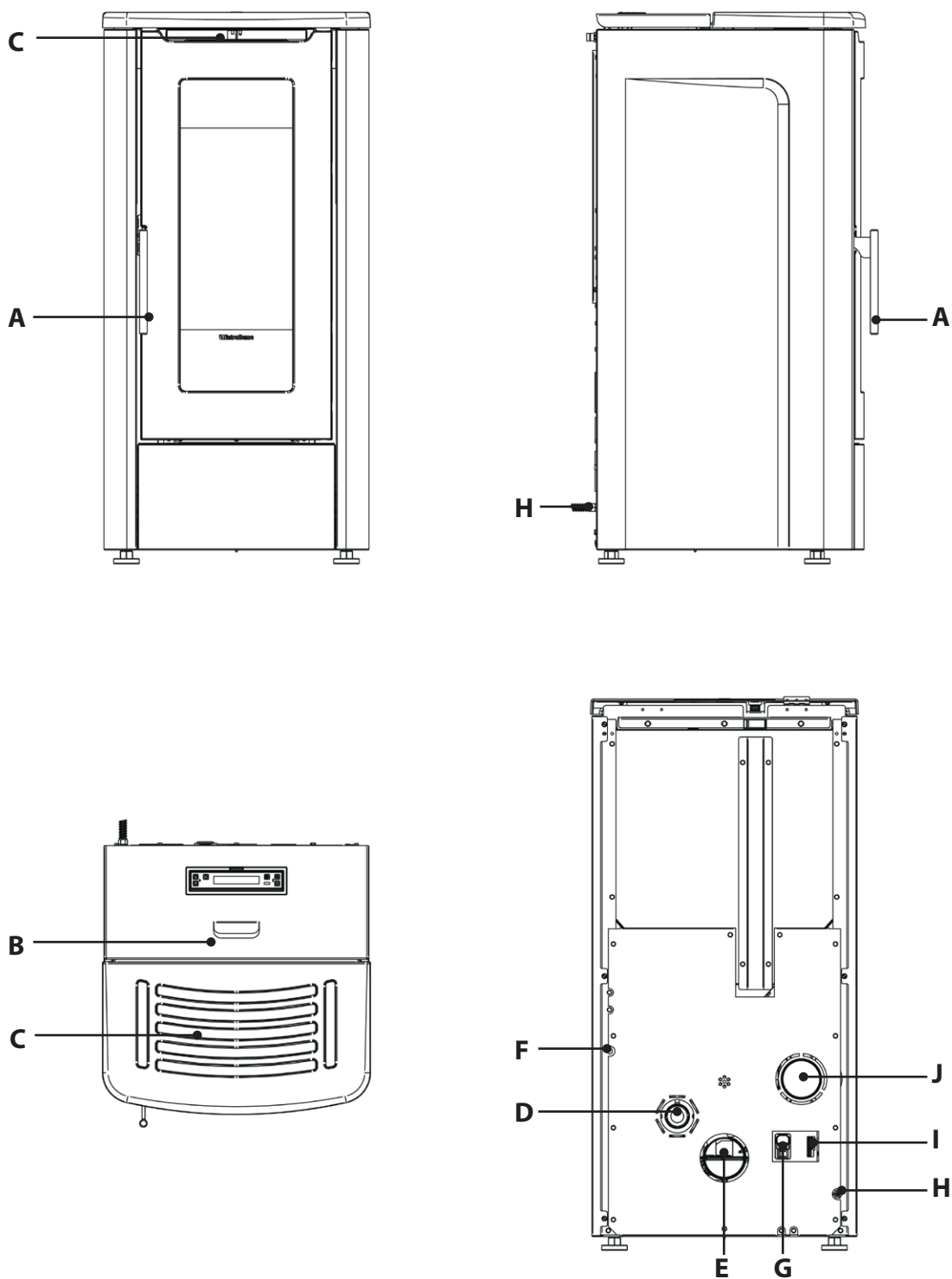
- ♦ avoir une section utile de sortie non inférieure au double de celle de la cheminée/système tubé sur lequel il est inséré ;
- ♦ être conformés de façon à empêcher la pénétration dans la cheminée/système tubé de la pluie et de la neige ;
- ♦ être construits de façon à garantir l'évacuation des produits de la combustion, même en cas de vents provenant de n'importe quelle direction et avec n'importe quelle inclinaison ;

DÉTAILS DAHIANA 5.0 EVO



A	Accès chambre de combustion et tiroir à cendres	D	Réarmement thermostat à bulbe	G	On/Off Fusible Alimentation 230V
B	Réservoir à pellet	E	Entrée de l'air comburant	H	Capteur ambiant
C	Sortie air ambiant	F	Sortie de fumées arrière	I	Entrée thermostat supplémentaire

DÉTAILS DAHIANA PLUS 5.0 EVO



A	Accès chambre de combustion et tiroir à cendres	D	Entrée de l'air comburant	H	Capteur ambiant
B	Réservoir à pellet	E	Sortie de fumées arrière	I	Entrée thermostat supplémentaire
		F	Réarmement thermostat à bulbe		Entrée thermostat supplémentaire canalisation
C	Sortie air ambiant	G	On/Off Fusible Alimentation 230V	J	Sortie canalisation

CHANGEMENT DE POSITION DE L'AIR AMBIANCE

L'air ambiance de l'appareil est positionné en mode « frontal » comme réglage par défaut.

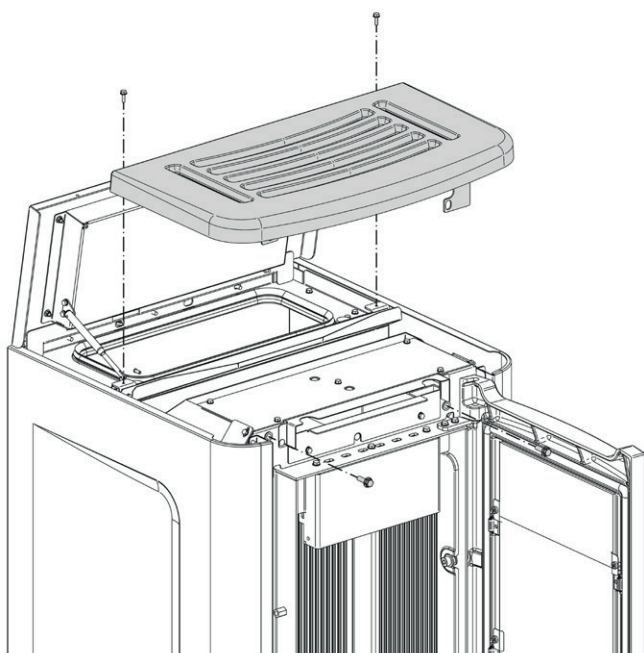
Pour passer à la ventilation supérieure, demander l'intervention d'un Centre d'Assistance Technique :

1. Retirer le plan en fonte en dévissant les deux vis de fixation.
2. Retirer le panneau de fermeture supérieur du conduit d'air ambiant.
3. Retirer le panneau de fermeture avant du conduit d'air ambiant.
4. Remonter le panneau de fermeture avant du conduit d'air ambiant dans une position supérieure.

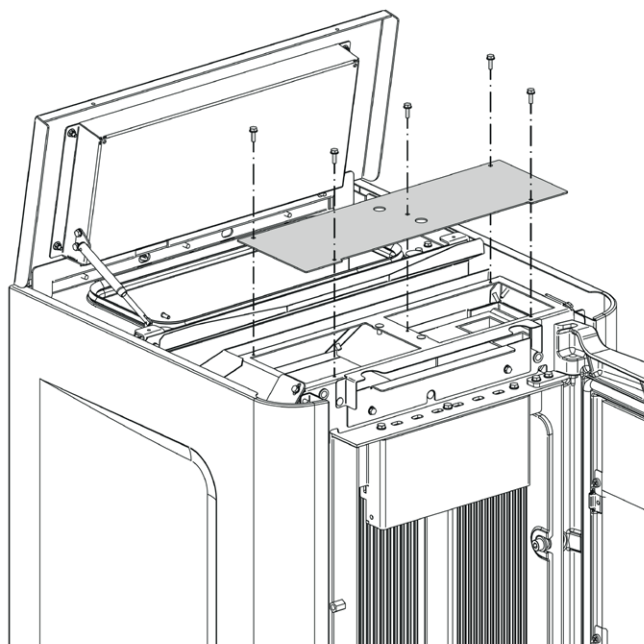


IL NE FAUT ACTIONNER SOUS AUCUN PRÉTEXTE L'APPAREIL AVEC LES DEUX PASSAGES D'AIR FERMÉS. CETTE SITUATION POURRAIT ENTRAÎNER L'ENDOMMAGEMENT DE L'APPAREIL, AVEC L'ANNULATION DE LA GARANTIE.

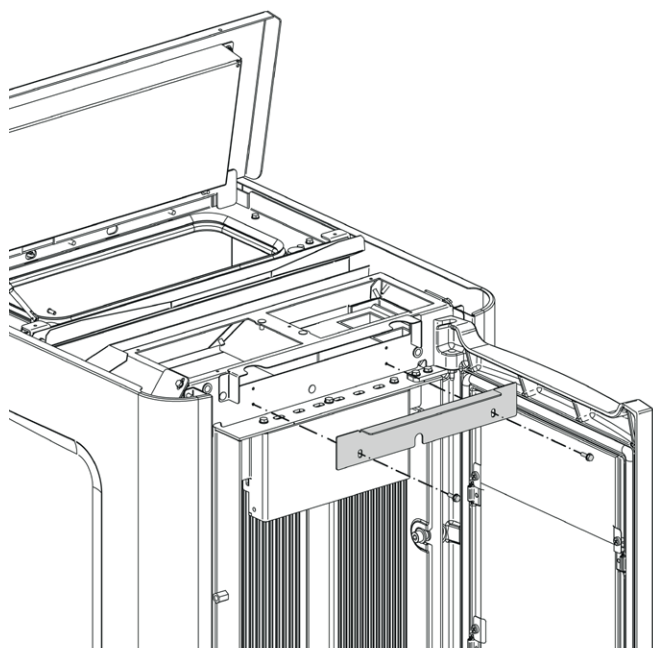
1.



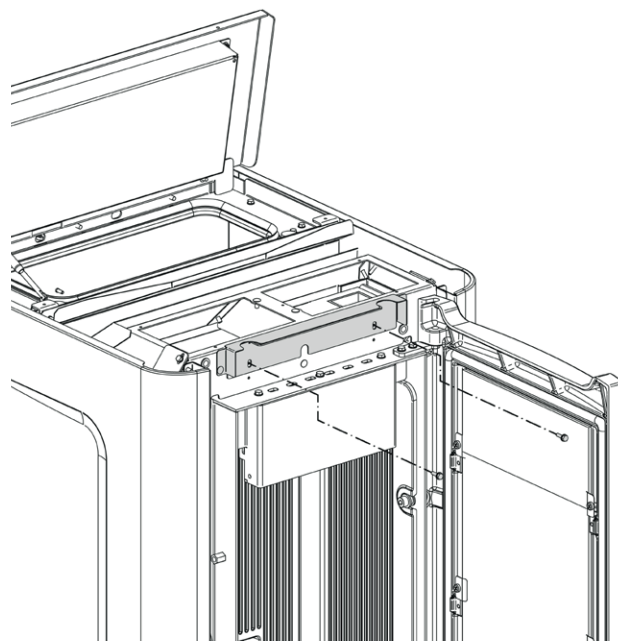
2.



3.



4.



CANALISATION AIR CHAUD

Le tube destiné à la canalisation de l'air chaud doit avoir un diamètre interne de 80 mm, être calorifugé ou du moins protégé contre la dispersion thermique.

CARACTÉRISTIQUES DE LA CANALISATION

♦ Sortie arrière	♦ Possibilité de thermostatier la canalisation
♦ Diamètre sortie canalisation : 80 mm	♦ Possibilité de 4 réglages : OFF, QUIET, REGULAR, BOOST
♦ Longueur maximale de canalisation conseillée 8 m	



L'INSTALLATION DU TUBE DE CANALISATION DE L'AIR CHAUD DOIT ÊTRE EFFECTUÉE PAR UN PERSONNEL QUALIFIÉ ET/ OU PAR L'ASSISTANCE TECHNIQUE DU CONSTRUCTEUR

THERMOSTAT SUPPLÉMENTAIRE POUR COMMANDE MOTEUR CANALISATION

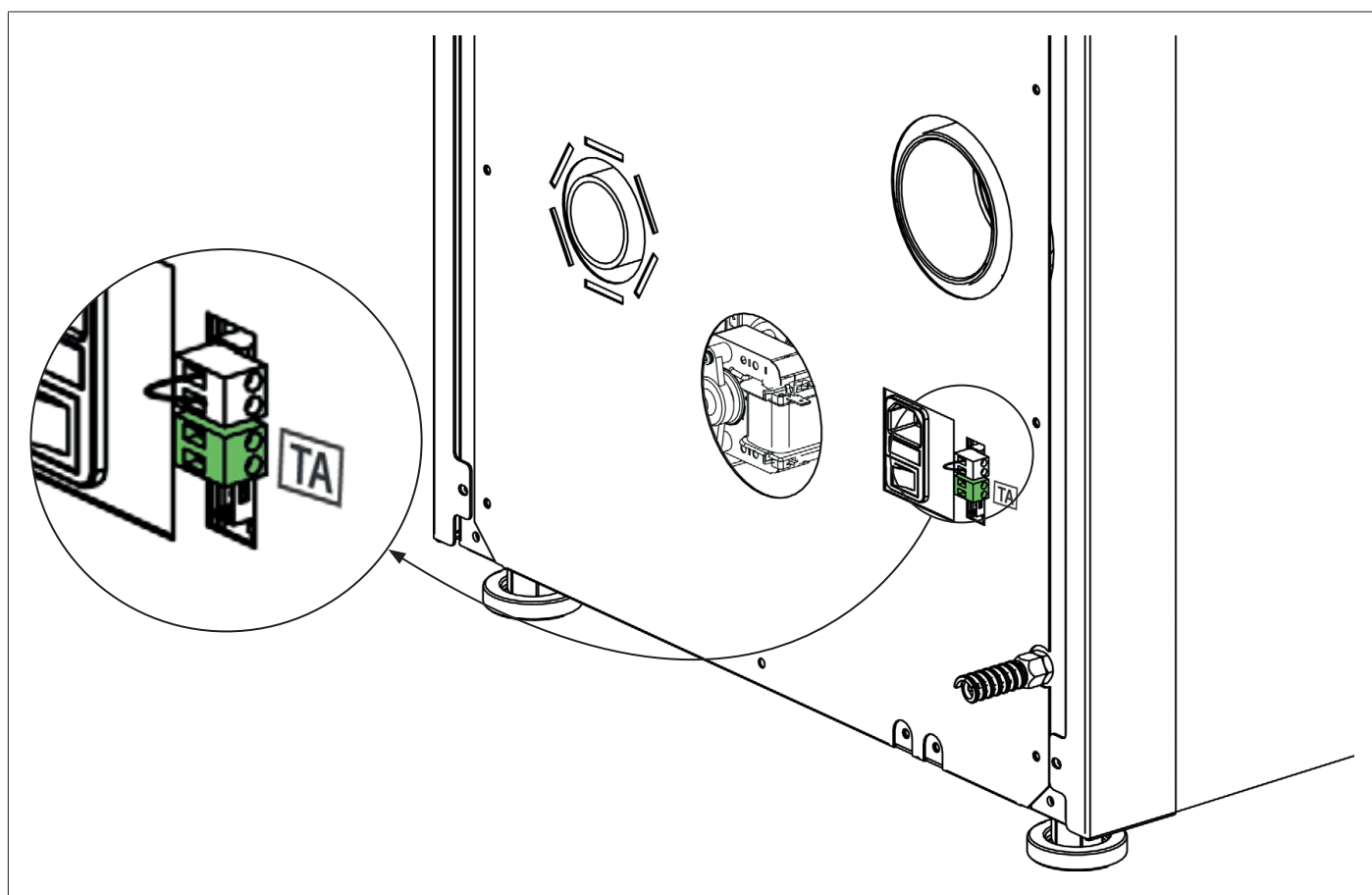
Sur les modèles avec moteur pour canalisation, il est possible de thermostatier le moteur. Le raccordement d'un thermostat externe permettra de séparer le moteur pour la canalisation indépendamment du fonctionnement du poêle.

Il suffit alors de configurer la température souhaitée sur le thermostat ; le thermostat commandera le fonctionnement du deuxième moteur :

- ♦ quand la température est satisfaite (contact fermé), le moteur pour la canalisation suit l'évolution du poêle.
- ♦ avec la température atteinte (contact ouvert), le moteur s'éteint.

La borne destinée au thermostat de la canalisation est celle qui est munie d'un pontage de série.

Voir dessin d'exemple.



FONCTIONNEMENT DE LA CANALISATION AVEC THERMOSTAT OU SONDE (OPTION)

Le poêle est équipé d'un moteur indépendant pour la canalisation. La connexion d'un thermostat externe ou d'une sonde de température (NTC 10K) à l'entrée placée dans la partie arrière du poêle, permettra de contrôler le moteur pour la canalisation, indépendamment du fonctionnement du poêle.

Il suffit de brancher le thermostat /sonde ambiante et de configurer la température souhaitée.

Pour plus de détails sur la configuration de la canalisation voir chapitre : « **MENU - CANALISATION** »

AVEC THERMOSTAT AMBIANT (EN OPTION)

Retirer le shunt et brancher le thermostat ambiant présent dans le local dans lequel la température doit être régulée par thermostat, à travers la canalisation 1.

3 modalités de gestion :

FONCTIONNEMENT DE LA CANALISATION AVEC THERMOSTAT AMBIANT (EN OPTION)	
SET réglé sur OFF (Le réglage de la température n'est pas visible)	Le moteur canalisé restera éteint sauf si la température des fumées ne dépasse pas les températures de fonctionnement normales ou que l'utilisateur règle l'appareil à la puissance 5
SET défini sur REGULAR (Le réglage de la température n'est pas visible)	Quand le seuil spécifique d'activation est atteint et dépassé, quand la température n'est pas encore atteinte (CONTACT FERME), le moteur de la canalisation suivra l'évolution du poêle. Quand la température définie sur le thermostat (CONTACT OUVERT) est atteinte, le moteur de la canalisation se mettra sur OFF , puis se rallumera quand il y aura une nouvelle demande.
SET défini sur QUIET (Le réglage de la température n'est pas visible)	Quand le seuil spécifique d'activation est atteint et dépassé, avec la température à atteindre (CONTACT FERME), le moteur de la canalisation suivra l'évolution du poêle mais à une vitesse plus basse qu'en REGULAR , pour plus de confort acoustique-environnemental. Quand la température définie sur le thermostat (CONTACT OUVERT) est atteinte, le moteur de la canalisation s'éteindra, puis se rallumera quand il y aura une nouvelle demande.
SET défini sur BOOST (Le réglage de la température n'est pas visible)	Quand le seuil spécifique d'activation est atteint et dépassé, avec la température à atteindre (CONTACT FERME), le moteur de la canalisation suivra l'évolution du poêle mais à une vitesse plus haute qu'en REGULAR , pour un échange thermique plus rapide. Quand la température définie sur le thermostat (CONTACT OUVERT) est atteinte, le moteur de la canalisation s'éteindra, puis se rallumera quand il y aura une nouvelle demande.

AVEC SONDE (NTC 10K)

Retirer le shunt et brancher la sonde NTC présente dans le local dans lequel la température doit être régulée par thermostat, à travers la canalisation.

3 modalités de gestion :

FONCTIONNEMENT DE LA CANALISATION AVEC SONDE NTC 10KΩ (EN OPTION)	
SET défini sur OFF Régler la température souhaitée (de 7 à 37 °C)	Le moteur canalisé restera éteint sauf si la température des fumées ne dépasse pas les températures de fonctionnement normales ou que l'utilisateur règle l'appareil à la puissance 5
SET défini sur REGULAR Régler la température souhaitée (de 7 à 37 °C)	Quand le seuil spécifique d'activation est atteint et dépassé, avec la température à atteindre, le moteur de la canalisation suivra l'évolution du poêle. Quand la température définie dans TEMPÉRATURE est atteinte, le moteur de la canalisation se mettra sur OFF , puis se rallumera quand il y aura une nouvelle demande.
SET défini sur QUIET Régler la température souhaitée (de 7 à 37 °C)	Quand le seuil spécifique d'activation est atteint et dépassé, avec la température à atteindre, le moteur de la canalisation suivra l'évolution du poêle mais à une vitesse plus basse qu'en REGULAR , pour plus de confort acoustique-environnemental. Quand la température définie dans TEMPÉRATURE est atteinte, le moteur de la canalisation s'éteindra, puis se rallumera quand il y aura une nouvelle demande.
SET défini sur BOOST Régler la température souhaitée (de 7 à 37 °C)	Quand le seuil spécifique d'activation est atteint et dépassé, avec la température à atteindre, le moteur de la canalisation suivra l'évolution du poêle mais à une vitesse plus haute qu'en REGULAR , pour un échange thermique plus rapide. Quand la température définie dans TEMPÉRATURE est atteinte, le moteur de la canalisation s'éteindra, puis se rallumera quand il y aura une nouvelle demande.

POSITIONNEMENT DU POÊLE

Pour un fonctionnement correct du produit, il est recommandé de le positionner à l'aide d'un niveau, de manière à ce qu'il soit parfaitement horizontal.

NOTES POUR LE FONCTIONNEMENT CORRECT



CONTRÔLER LA FERMETURE CORRECTE DU RÉSERVOIR AVANT D'ALLUMER LE DISPOSITIF !

DANS LA PHASE DE START :

Le générateur effectue un contrôle du flux de l'air comburant en phase de **START**.
S'il détecte des anomalies, le générateur passe en alarme « **ALARME DELTA-P MIN 1** ».

EN PHASE D'ALLUMAGE :

s'assurer de maintenir la porte du foyer fermée durant toute la phase d'allumage.
Sinon, le poêle signalera

« **FERMER RESERVOIR** » OU « **FERMER PORTE** »

Cette signalisation indique que **60 secondes** sont à disposition pour fermer la porte.

Après 60 secondes, le poêle durant la phase d'allumage se mettra en alarme « **AL DEPR** »

EN PHASE DE TRAVAIL :

s'assurer de maintenir la porte du foyer fermée durant toute la phase de **TRAVAIL**.
Sinon, le poêle signalera

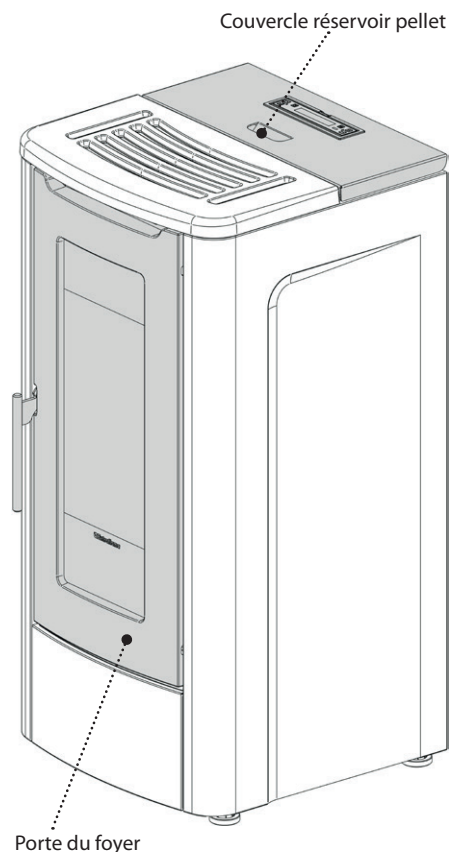
« **FERMER RESERVOIR** » OU « **FERMER PORTE** »

Cette signalisation indique que **60 secondes** sont à disposition pour fermer la porte.

Quand les 60 secondes seront écoulées, le poêle se mettra en « **ATTENTE REFROIDISSEMENT** »

En cas d'affichage de la signalisation « **DELTA-P MIN** » l'appareil détecte des conditions anormales dans les flux d'air comburant ou de sortie des fumées.

Si les conditions ne se stabilisent pas dans le temps du **TIMER** indiqué à l'écran, le poêle se mettra en alarme « **ALARME DELTA-P MIN 2** »

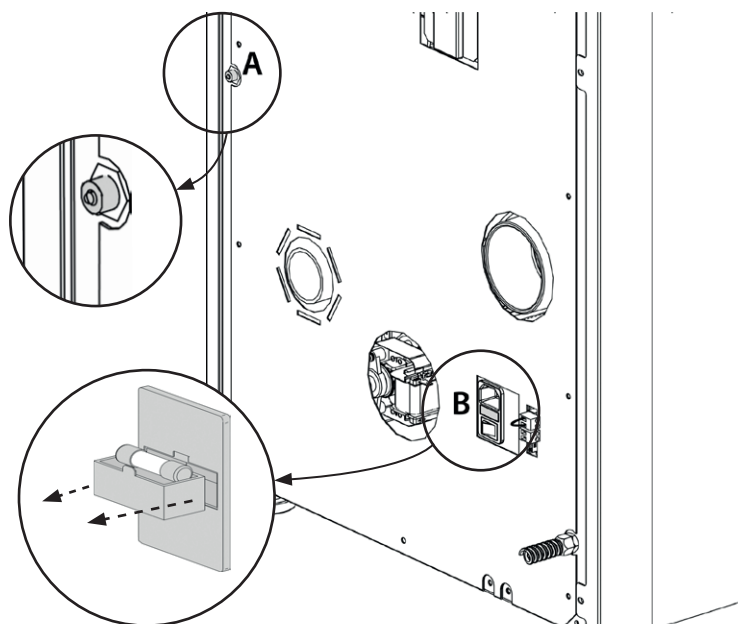


RÉARMEMENT DU THERMOSTAT À BULBE

La figure indique la position du thermostat de sécurité (A) du réservoir.
Il est vivement conseillé de contacter le technicien agréé en cas de déclenchement de l'un des réarmements, pour en vérifier la cause.

FUSIBLE

En cas de défaut d'alimentation du poêle, il est recommandé de faire vérifier l'état du fusible (B) par un technicien habilité.



PELLET ET CHARGEMENT

Les pellets sont fabriqués en soumettant à une pression très élevée la sciure, c'est-à-dire les déchets de bois pur (sans vernis), produits par les scieries, les menuiseries et autres activités liées à l'usinage et à la transformation du bois.

Ce type de combustible est absolument écologique puisqu'il n'utilise aucune colle pour le compacter. En effet, la compacité des pellets dans le temps est garantie par une substance naturelle qui se trouve dans le bois : la lignine.

En plus d'être un combustible écologique, puisqu'il exploite au maximum les résidus du bois, le pellet présente aussi des avantages techniques. Alors que le bois possède un pouvoir calorifique de 4,4 kW/kg (avec 15% d'humidité, donc après 18 mois environ de séchage), celui du pellet est de 5 kW/kg.

La densité du pellet est de 650 kg/m³ et le contenu en eau représente 8% de son poids. C'est pourquoi il n'est pas nécessaire de sécher le pellet pour obtenir un rendement calorifique suffisant.

Le granulé de bois utilisé devra être certifié de classe **A1** selon la norme **ISO 17225-2 (ENplus-A1, DIN Plus ou NF 444** de catégorie «NF Granulés Biocombustible Bois Qualité Haute Performance»).

UNI EN 303-5 avec les caractéristiques suivantes : teneur en eau ≤ 12%, teneur en cendres ≤ 0,5% et pouvoir calorifique inférieur >17 MJ/kg (en cas de poêles).

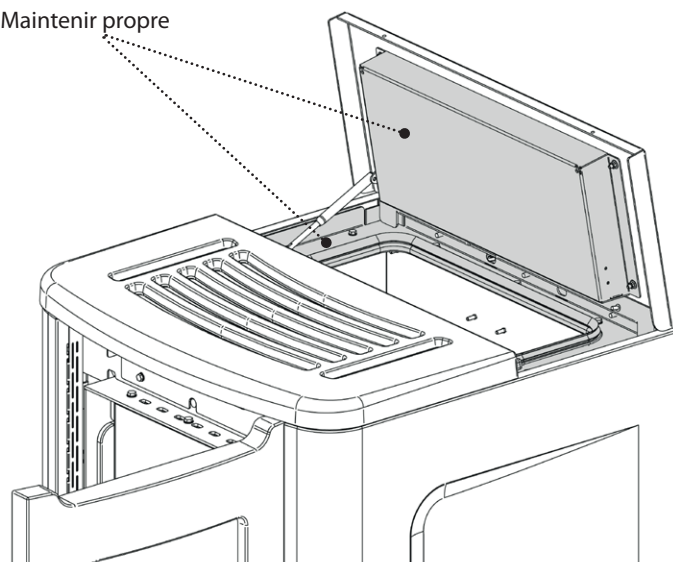
Pour ses produits, le fabricant conseille toujours d'utiliser un granulé de 6 mm de diamètre.

STOCKAGE DU GRANULÉ

Pour garantir une combustion sans problèmes il faut que le granulé soit conservé dans un lieu non humide.

Ouvrir le couvercle du réservoir et charger le granulé à l'aide d'une écope.

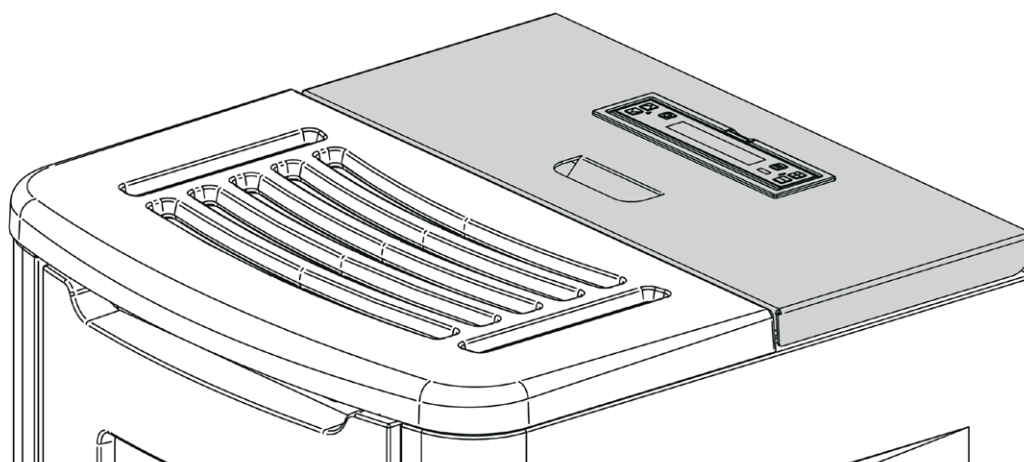
Maintenir propre



L'UTILISATION DE PELLETS DE MAUVAISE QUALITÉ OU DE TOUT AUTRE MATÉRIEL ENDOMMAGE LES FONCTIONS DE VOTRE POÊLE ET PEUT ENTRAÎNER LA PERTE DE VALIDITÉ DE LA GARANTIE ET DÉGAGER LE FABRICANT DE TOUTE RESPONSABILITÉ.

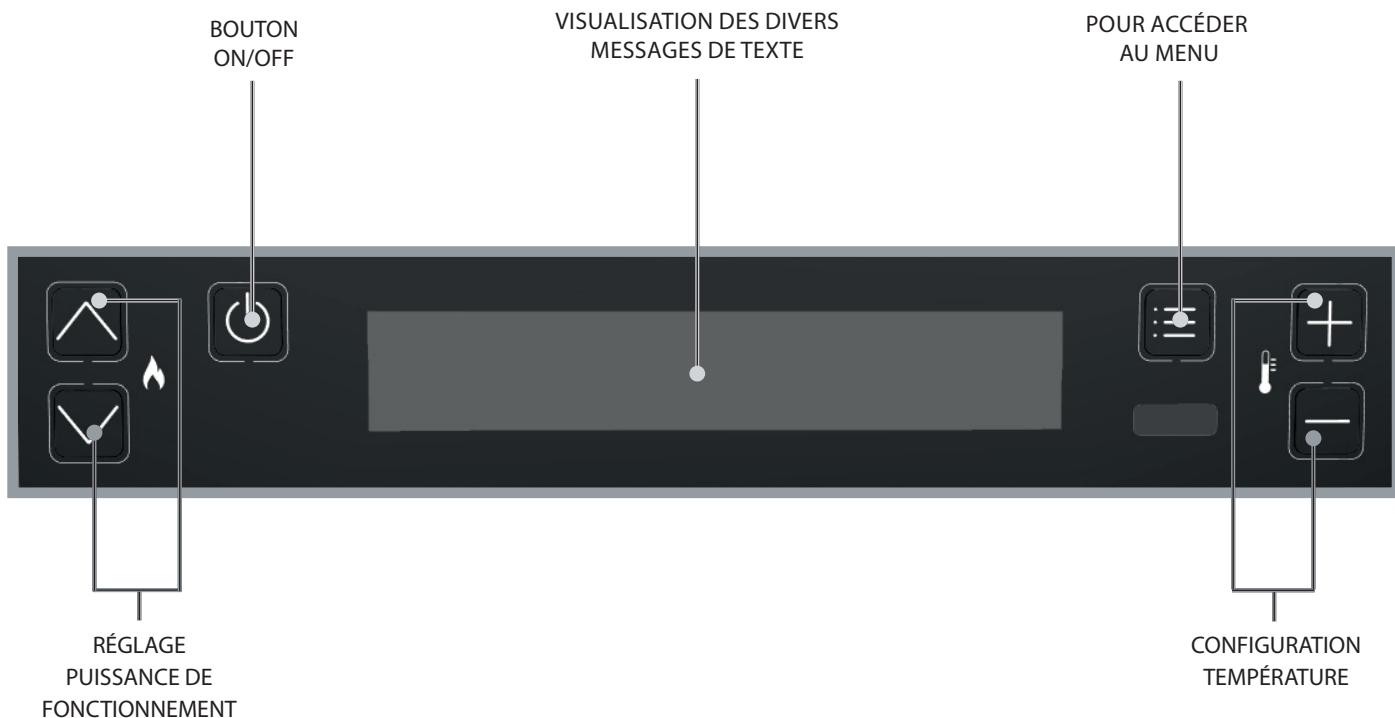
RÉSERVOIR PELLET

Durant le fonctionnement du poêle, le couvercle du réservoir à pellet doit toujours rester fermé.



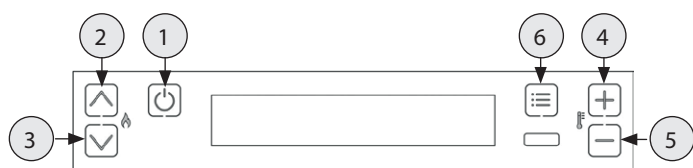
NOUS RECOMMANDONS DE NE PAS POSER DIRECTEMENT LE SAC SUR LE POÊLE POUR REMPLIR LE RÉSERVOIR ! REMPLIR TOUJOURS LE RÉSERVOIR AVEC UNE PELLE. IL NE FAUT PAS FROTTER NI POSER DES POIDS SUR LE JOINT DU RÉSERVOIR. IL FAUT TOUJOURS MAINTENIR LA SURFACE D'APPUI DU JOINT DU COUVERCLE DU RÉSERVOIR BIEN PROPRE. VÉRIFIER RÉGULIÈREMENT L'ÉTAT DU JOINT. EN CAS DE DÉTÉRIORATION, CONTACTER LE TECHNICIEN AGRÉÉ LE PLUS PROCHE.

PANNEAU DE COMMANDES

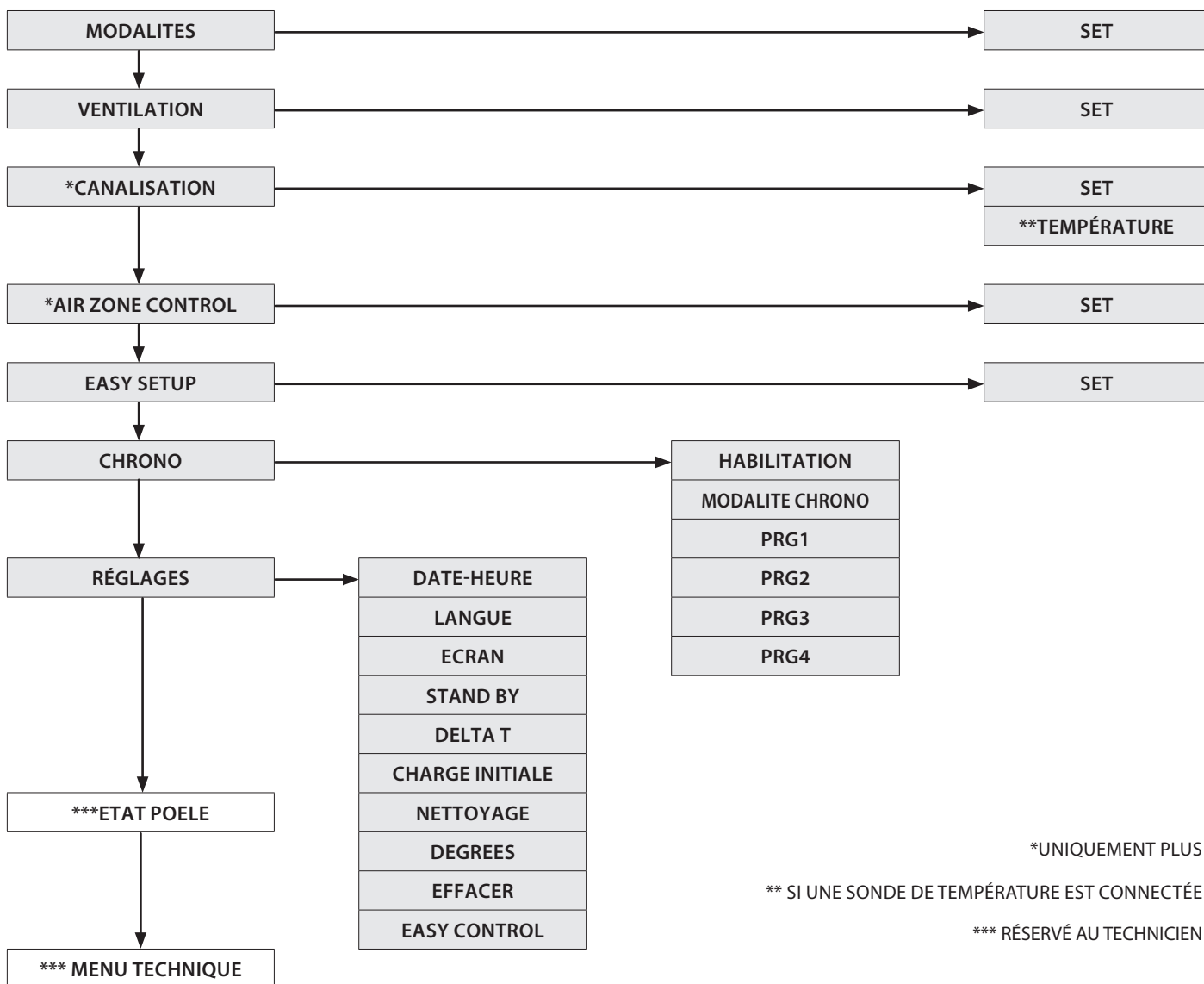


LÉGENDE ICÔNES			
	Indique la présence d'une alarme. Éteinte : indique l'absence d'alarmes Allumée : indique la présence d'une alarme		Indique l'état de la programmation hebdomadaire Éteinte : désactivée. Allumée : activée.
BT	Non utilisée	WI-FI	Non utilisée
	Indique le contact du thermostat externe supplémentaire Contact fermé : le contact du thermostat supplémentaire externe est fermé. Contact ouvert : le contact du thermostat supplémentaire externe est ouvert. (Icône visible uniquement si MODALITÉ est définie sur « AUX »)	STBY	Icône fonction STAND BY Éteinte : désactivée. Allumée : activée.
	Indique la puissance du poêle. Flamme allumée : puissance stable. Flamme clignotante, la puissance est en train d'augmenter ou de diminuer. Les tirets indiquent la puissance réelle de la machine.		Non utilisée.
	Indique le fonctionnement du ventilateur tangentiel. Éteinte = ventilation inactive. Allumée = ventilation active. Clignotante = ventilation active en mode QUIET		Indique la fonction EXTINCTION RETARDEE Allumée = extinction retardée active Éteinte = extinction retardée désactivée

MENU GÉNÉRAL



- 1 Revenir en arrière - quitter
- 2 3 Faire défiler paramètres : suivant (3) ; précédent (2)
- 4 5 Modifier données configuration : augmentation (4) ; diminution (5)
- 6 Confirmer - accès au Menu



MISES EN GARDE GÉNÉRALES

Conseils à suivre durant les premières mises en marche du produit :

Au cours des premières heures de fonctionnement, des fumées et des odeurs peuvent être émises ; elles sont dues au processus normal de « rodage thermique ».

Au cours de ce processus, d'une durée variable en fonction du produit, il est recommandé de :

- ♦ Bien aérer la pièce
- ♦ Si présentes, retirer les pièces en faïence ou en pierre naturelle de la partie supérieure du produit
- ♦ Activer le produit à la puissance et température maximales
- ♦ Éviter de rester longtemps dans la pièce
- ♦ Ne pas toucher les surfaces du produit

Remarques :

Le processus se termine au bout de quelques cycles de chauffage/ rafraîchissement.

Pour la combustion, ne pas utiliser des éléments ou des substances différentes de celles indiquées dans le manuel.

Avant de procéder à l'allumage du produit, il faut effectuer les contrôles suivants :

- ♦ S'il est prévu de brancher le produit à un circuit hydraulique, ce dernier doit être complet et en état de marche, et respecter les indications figurant dans le manuel du produit et les normes en vigueur en la matière.
- ♦ Le réservoir à pellet doit être complètement rempli
- ♦ La chambre de combustion et le brasier doivent être propres
- ♦ Vérifier la fermeture hermétique de la porte du foyer, du tiroir à cendres et du réservoir à pellet (si présent en version hermétique) ; ces derniers doivent être fermés et sans aucun corps étranger au niveau des éléments et des joints d'étanchéité.
- ♦ Vérifier que le cordon d'alimentation est correctement branché
- ♦ L'interrupteur (si présent) doit être mis sur « 1 ».

CONFIGURATIONS POUR LE PREMIER ALLUMAGE

Une fois le cordon d'alimentation branché à l'arrière du générateur, mettre l'interrupteur (s'il est présent) sur (I).
L'interrupteur sert à alimenter la carte du générateur.

DATE-HEURE

Ce menu permet de régler l'heure et la date.

PROCÉDURE DE COMMANDE

- ◆ Appuyer sur la touche 6.
- ◆ Appuyer sur la touche 3 jusqu'à REGLAGES et confirmer à l'aide de la touche 6.
- ◆ Confirmer DATE-HEURE en appuyant sur la touche 6 et utiliser les touches 4 et 5 pour l'attribution du jour.
- ◆ Continuer en appuyant sur la touche 6.
- ◆ Pour le réglage du jour, de l'heure, des minutes, de la date, du mois, de l'année, utiliser la touche 4 ou 5 pour régler et la touche 6 pour avancer.
- ◆ Appuyer sur la touche 6 pour confirmer et la touche 1 pour retourner aux menus précédents jusqu'à l'état initial.

LANGUE

Ce menu permet de sélectionner la langue préférée.

Les langues disponibles sont :

Italien - Anglais - Allemand - Français - Espagnol - Portugais - Danois - Estonien - Croate - Slovène - Hollandais - Polonais - Tchèque.

PROCÉDURE DE COMMANDE

- ◆ Appuyer sur la touche 6.
- ◆ Appuyer sur la touche 3 jusqu'à REGLAGES et confirmer à l'aide de la touche 6.
- ◆ Appuyer sur la touche 3 jusqu'à LANGUE et confirmer à l'aide de la touche 6.
- ◆ Sélectionner la langue à l'aide de la touche 4 ou 5.
- ◆ Appuyer sur la touche 6 pour confirmer et la touche 1 pour retourner aux menus précédents jusqu'à l'état initial.

DEGREES

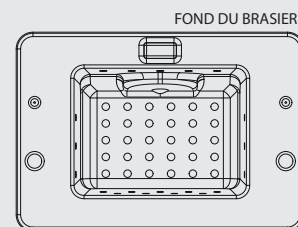
Ce menu permet de sélectionner l'unité de mesure de la température. La valeur prédéfinie est °C.

PROCÉDURE DE COMMANDE

- ◆ Appuyer sur la touche 6.
- ◆ Appuyer sur la touche 3 jusqu'à REGLAGES et confirmer à l'aide de la touche 6.
- ◆ Appuyer sur la touche 3 jusqu'à DEGREES et confirmer à l'aide de la touche 6.
- ◆ Utiliser les touches 4 -5 pour sélectionner Celsius ou Fahrenheit.
- ◆ Appuyer sur la touche 6 pour confirmer et la touche 1 pour retourner aux menus précédents jusqu'à l'état initial.



VÉRIFIER QUE LE FOND DU BRASIER EST SANS RÉSIDUS NI INCRUSTATIONS. LES TROUS PRÉSENTS SUR LE FOND DOIVENT ÊTRE COMPLÈTEMENT LIBRES, POUR GARANTIR UNE COMBUSTION CORRECTE. IL EST POSSIBLE D'UTILISER LA FONCTION « EASY SETUP » POUR ADAPTER LA COMBUSTION AUX EXIGENCES DÉCRITES.



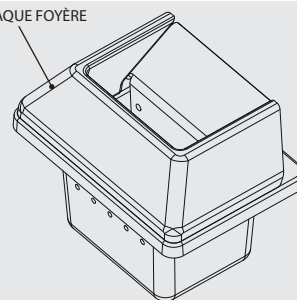
ALLUMAGE RATÉ

LE PREMIER ALLUMAGE POURRAIT NE PAS FONCTIONNER ÉTANT DONNÉ QUE LA VIS SANS FIN EST VIDE ET N'ARRIVE PAS TOUJOURS À CHARGER À TEMPS LE BRASIER AVEC LA QUANTITÉ NÉCESSAIRE DE PELLETS POUR LE DÉMARRAGE RÉGULIER DE LA FLAMME. SI LE PROBLÈME SE PRODUIT APRÈS QUELQUES MOIS DE FONCTIONNEMENT, VÉRIFIER QUE LES OPÉRATIONS DE NETTOYAGE ORDINAIRES, FIGURANT DANS LE MANUEL DU POËLE, AIENT ÉTÉ CORRECTEMENT RÉALISÉES



IL EST INTERDIT D'UTILISER L'APPAREIL SANS LA PLAQUE FOYÈRE (VOIR FIGURE CI-CONTRE). SON RETRAIT COMPROMET LA SÉCURITÉ DU PRODUIT ET ENTRAÎNE L'ANNULATION IMMÉDIATE DE LA PÉRIODE DE GARANTIE. EN CAS D'USURE OU DE DÉTÉRIORATION, DEMANDER LE REMPLACEMENT DE LA PIÈCE AU SERVICE D'ASSISTANCE (REPLACEMENT QUI N'EST PAS COUVERT PAR LA GARANTIE DU PRODUIT PUISQU'IL S'AGIT D'UNE PIÈCE SUJETTE À USURE).

PLAQUE FOYÈRE



FONCTIONNEMENT ET LOGIQUE

ALLUMAGE

Après la vérification des points susmentionnés, appuyer sur la touche 1 pendant trois secondes pour allumer le poêle. Pour la phase d'allumage, 15 minutes sont à disposition pour vérifier la présence de la flamme. Lorsque la température de contrôle est atteinte, le poêle interrompt la phase d'allumage et passe en DEMARRAGE.

Par défaut, le poêle est réglé en modalité MANUAL à la puissance 5.

DEMARRAGE

Durant la phase de démarrage, le poêle se stabilise en augmentant progressivement la combustion, pour ensuite activer la ventilation et passer en TRAVAIL.

TRAVAIL EN MODALITE MANUAL

Durant la phase de travail, le poêle se met à la PUISSANCE définie par l'utilisateur, et chauffe la pièce en utilisant la VENTILATION réglée par l'utilisateur.

RÉGLAGE EN MODE TEMPERATURE SET

Cette modalité permet, à travers le SET THERMOSTAT, permet de régler la température ambiante.

Le réglage s'effectue à l'aide des touches 2 et 3, de 7 à 37°C.

Si la valeur est comprise entre 07°C-37°C, le poêle contrôle la température ambiante au moyen d'une sonde intégrée dans la machine.

Voir paragraphe MODALITES pour approfondir.

MODALITE AUX

En choisissant la MODALITE AUX le contrôle de la température est confié au contact du thermostat supplémentaire, et ignore donc la sonde de température intégrée.

Si le contact est ouvert (satisfait), le poêle se met alors au minimum (ou s'éteint si le mode STAND BY est actif).

Si le contact est fermé (demande), alors le poêle fonctionne toujours à la puissance configurée.

RÉGLAGE SET PUISSANCE

Le Set Puissance a 5 niveaux de fonctionnement. La puissance est modifiable à l'aide des touches 2 ou 3.

Puissance 1 = niveau minimal - Puissance 5 = niveau maximal.

La modification est sauvegardée après avoir quitté avec la touche 1.

SOUFFLAGE AUTO

Durant la phase de travail et à intervalles réguliers, le poêle effectue un nettoyage du brasier appelé « SOUFFLAGE AUTO ».

L'activation de cette fonction est visible sur l'afficheur avec le message correspondant. Durant le « SOUFFLAGE AUTO », le chargement du pellet est ralenti et le moteur des fumées monté.

A la fin de la phase de nettoyage, le poêle se remet en mode travail avec des conditions de fonctionnement normales.

ARRÊT

Appuyer sur la touche 1 pendant trois secondes.

Après avoir réalisé cette opération, l'appareil entre automatiquement en phase d'arrêt et bloque le chargement du pellet.

Le moteur d'aspiration des fumées et le moteur de la ventilation de l'air chaud resteront allumés tant que la température du poêle ne descend pas en-deçà du seuil de sécurité.

RALLUMAGE

Le rallumage du poêle est possible uniquement si la température des fumées est inférieure à un seuil prédéfini et si un temps minimum de sécurité s'est écoulé.

MODALITÉS

Ce menu permet de définir la logique de fonctionnement de la machine pour la puissance utilisée.
Modes : (MANUAL, TEMPERATURE SET, AUX)

En sélectionnant la modalité MANUAL l'utilisateur peut choisir le niveau de puissance thermique distribuée et le type de VENTILATION, en fonction de ses préférences.

Le poêle fonctionnera uniquement en fonction des réglages définis par l'utilisateur.

En sélectionnant le mode TEMPERATURE SET l'utilisateur peut définir la température qu'il souhaite avoir dans les pièces, la puissance et la VENTILATION à utiliser.

Le poêle contrôle la température ambiante à travers une sonde intégrée. Après avoir atteint la température configurée, le poêle réduit automatiquement la puissance pour garantir un confort optimal et réduire la consommation de pellet : ce processus s'appelle « modulation ».

En sélectionnant la modalité AUX l'utilisateur peut choisir le niveau de puissance distribuée et le type de VENTILATION.

Le poêle régulera son fonctionnement en se basant sur le thermostat externe TA.

Avec le contact fermé, le poêle fonctionne selon les réglages définis, avec le contact ouvert le poêle se met en modulation au minimum (ou en extinction si la fonction STAND-BY est active).

PROCÉDURE DE COMMANDE

- ◆ Appuyer sur la touche 6.
- ◆ Appuyer sur la touche 3 jusqu'à MODALITÉS et confirmer avec la touche 6.
- ◆ Utiliser les touches 4-5 pour sélectionner la MODALITÉ souhaitée.
- ◆ Appuyer sur la touche 6 pour confirmer et sur la touche 1 pour revenir aux menus précédents jusqu'à l'état initial.

VENTILATION

Cette fonctionnalité utilise **PRO AIR SETUP** qui permet de régler la ventilation à 3 niveaux : QUIET, REGULAR, BOOST.

- ◆ QUIET : La ventilation fonctionne de manière à optimiser le confort acoustique. Les ventilateurs sont en marche à une vitesse réduite.
- ◆ REGULAR : Pour obtenir le meilleur équilibre possible entre performances et confort. Il s'agit de la configuration par défaut.
- ◆ BOOST : Pour distribuer la puissance thermique de l'appareil définie le plus rapidement possible dans la pièce.

PROCÉDURE DE COMMANDE

- ◆ Appuyer sur la touche 6.
- ◆ Appuyer sur la touche 3 jusqu'à VENTILATION et confirmer à l'aide de la touche 6.
- ◆ Utiliser les touches 4-5 pour sélectionner le mode souhaité.
- ◆ Appuyer sur la touche 6 pour confirmer et la touche 1 pour retourner aux menus précédents jusqu'à l'état initial.

CANALISATION (PLUS)

Cette fonctionnalité utilise **PRO AIR SETUP** qui permet de régler la ventilation à 4 niveaux : OFF, QUIET, REGULAR, BOOST.

- ◆ OFF Pour n'utiliser que la chaleur à convection naturelle, sans utiliser les ventilateurs, pour obtenir le maximum de silence
- ◆ QUIET : La ventilation fonctionne de manière à optimiser le confort acoustique. Les ventilateurs sont en marche à une vitesse réduite.
- ◆ REGULAR : Pour obtenir le meilleur équilibre possible entre performances et confort. Il s'agit de la configuration par défaut.
- ◆ BOOST : Pour distribuer la puissance thermique de l'appareil définie le plus rapidement possible dans la pièce.

Vérifier que la canalisation n'est pas désactivée, sinon, suivre les indications du chapitre « CANALISATION AIR CHAUD ».

PROCÉDURE DE COMMANDE

- ◆ Appuyer sur la touche 6.
- ◆ Appuyer sur la touche 3 jusqu'à CANALISATION et confirmer avec la touche 6.
- ◆ Utiliser les touches 4-5 pour sélectionner le mode souhaité.
- ◆ Appuyer sur la touche 6 pour confirmer et la touche 1 pour retourner aux menus précédents jusqu'à l'état initial.

En branchant une sonde externe NTC en entrée, il est possible de régler la TEMPÉRATURE.

PROCÉDURE DE COMMANDE

- ◆ Appuyer sur la touche 6.
- ◆ Appuyer sur la touche 3 jusqu'à TEMPÉRATURE et confirmer avec la touche 6.
- ◆ Utiliser les touches 4-5 pour définir le Set Température souhaité.
- ◆ Appuyer sur la touche 6 pour confirmer et la touche 1 pour retourner aux menus précédents jusqu'à l'état initial.

	CONFORT ACOUSTIQUE	VITESSE DE CHAUFFAGE
OFF	●●●●●	●○○○○
QUIET	●●●●○	●●●○○
REGULAR	●●●○○	●●●●○
BOOST	●○○○○	●●●●●

N.B. : L'appareil est conçu pour toujours fonctionner en toute sécurité.

La modification du niveau de ventilation par l'utilisateur pourrait dans certains cas particuliers ne pas avoir d'effet évident sur le réglage.

AIR ZONE CONTROL (PLUS)

Ce menu permet d'activer le mode AIR ZONE CONTROL

Modes : (ON, OFF)

En sélectionnant ON, le poêle optimisera les réglages afin que la chaleur soit conduite aux canalisations, quand la température définie pour la pièce principale a été atteinte.

PROCÉDURE DE COMMANDE

- ◆ Appuyer sur la touche 6.
- ◆ Appuyer sur la touche 3 jusqu'à AIR ZONE CONTROL et confirmer avec la touche 6.
- ◆ Utilizzare i tasti 4 -5 per abilitare (ON) o disabilitare (OFF)
- ◆ Appuyer sur la touche 6 pour confirmer et la touche 1 pour retourner aux menus précédents jusqu'à l'état initial.

Quand la fonction est active sur l'écran, l'indication AIR ZONE CONTROL apparaît

MISES EN GARDE : Si l'appareil est installé avec la canalisation active, mais sans thermostat ou sonde d'ambiance pour la canalisation (c'est-à-dire que le shunt est maintenu sur la borne de la canalisation), et que la fonction AIR ZONE CONTROL est activée, cette dernière envoie de la chaleur dans la canalisation indépendamment de la température de la pièce qui reçoit cette canalisation.

EASY SETUP

Le poids volumétrique du pellet est le rapport entre le poids et le volume du pellet. Ce rapport peut changer tout en conservant la qualité du pellet. En utilisant la fonction EASY SETUP il est possible de doser le pellet en augmentant ou en diminuant les valeurs prédéfinies.

Dans le programme du poêle, les valeurs disponibles vont de « - 3 » à « + 3 » ; tous les poêles sont réglés par défaut à la valeur optimale de 0

En présence d'un dépôt excessif sur le brasier, entrer dans le programme EASY SETUP et réduire la valeur d'une unité à « - 1 » ; attendre ensuite le jour suivant et, en l'absence d'amélioration, réduire une nouvelle fois jusqu'à un maximum de « - 3 ». Dans le cas où il serait nécessaire d'augmenter le dosage du pellet, nous vous invitons à passer de la valeur par défaut « 0 » à « + 1, + 2, + 3 » selon les besoins.

PROCÉDURE DE COMMANDE

- ◆ Appuyer sur la touche 6.
- ◆ Appuyer sur la touche 3 jusqu'à EASY SETUP et confirmer à l'aide de la touche 6.
- ◆ Utiliser les touches 4 -5 pour sélectionner la plage.
- ◆ Appuyer sur la touche 6 pour confirmer et la touche 1 pour retourner aux menus précédents jusqu'à l'état initial.

DEPOT EXCESSIF DE PELLETS DANS LE BRASIER			FONCTIONNEMENT NORMAL	PEU DE DÉPÔT DE PELLETS DANS LE BRASIER		
-3	-2	-1	0	+1	+2	+3
TROISIÈME PLAGE DE DIMINUTION SI LES DEUX PREMIÈRES SONT INSUFFISANTES	DEUXIÈME PLAGE DE DIMINUTION SI LA PREMIÈRE EST INSUFFISANTE	PREMIÈRE PLAGE DE DIMINUTION (TESTER 1 JOUR)	VALEUR OPTIMALE PAR DÉFAUT	PREMIÈRE PLAGE D'AUGMENTATION	DEUXIÈME PLAGE D'AUGMENTATION SI LA PREMIÈRE EST INSUFFISANTE	TROISIÈME PLAGE D'AUGMENTATION SI LES DEUX PREMIÈRES SONT INSUFFISANTES

N.B. : Si ces réglages ne résolvent pas les dépôts de pellet présents dans le brasier, contacter le centre d'assistance le plus proche.

CHRONO

Cette fonction permet de programmer l'allumage et l'arrêt du poêle automatiquement.

Le CHRONO est par défaut désactivé.

Le chrono permet de programmer 4 créneaux horaires par jour, à utiliser pour tous les jours de la semaine. **Dans chaque créneau horaire, il est possible de configurer l'heure d'allumage et d'extinction, les jours d'utilisation du créneau horaire programmé, la température souhaitée (en utilisant la modalité TEMPERATURE SET) et le set puissance. Le réglage du jour et de l'heure actuelle est fondamental pour le fonctionnement correct du chrono.**

Recommandations

Avant d'utiliser la fonction chrono, il est nécessaire de définir le jour et l'heure actuelle ; vérifier par conséquent d'avoir suivi les points énumérés dans le sous-chapitre « DATE-HEURE ». Pour que la fonction chrono fonctionne correctement, il faut, en plus de la programmer, l'activer. Les 4 créneaux horaires peuvent être superposés par l'intermédiaire des heures d'allumage et d'extinction. Cela permet d'obtenir une association d'horaires pendant lesquels il est possible de définir plusieurs températures et puissances sans influencer l'état de travail du poêle.

N.B. : en cas de présence de créneaux superposés, le produit reste allumé jusqu'à l'heure d'extinction la plus tardive.

HABILITATION

Permet d'activer/désactiver le chrono et les différents créneaux horaires du poêle.

PROCÉDURE DE COMMANDE

- ◆ Appuyer sur la touche 6.
- ◆ Appuyer sur la touche 3 jusqu'à CHRONO et confirmer à l'aide de la touche 6.
- ◆ Confirmer HABILITATION à l'aide de la touche 6.
- ◆ Utiliser les touches 4-5 pour activer (ON) ou désactiver (OFF)
- ◆ Appuyer sur la touche 6 pour confirmer et la touche 1 pour retourner aux menus précédents jusqu'à l'état initial.

MODALITE CHRONO

Permet de choisir la MODALITÉ avec laquelle le poêle se mettra en marche durant les créneaux horaires définis, en choisissant parmi : MANUAL, TEMPERATURE SET, AUX

PROCÉDURE DE COMMANDE

- ◆ Appuyer sur la touche 6.
- ◆ Appuyer sur la touche 3 jusqu'à CHRONO et confirmer à l'aide de la touche 6.
- ◆ Appuyer sur la touche 3 jusqu'à MODALITÉS et confirmer avec la touche 6.
- ◆ Utiliser les touches 4-5 pour sélectionner le mode souhaité.
- ◆ Appuyer sur la touche 6 pour confirmer et la touche 1 pour retourner aux menus précédents jusqu'à l'état initial.

PRG 1-4

Prg x permet de régler l'heure d'allumage et d'extinction, les jours d'utilisation du créneau horaire, la température, mais aussi la puissance souhaitée. Le réglage du jour et de l'heure actuelle est fondamental pour le fonctionnement correct du chrono.

PROCÉDURE DE COMMANDE

- ◆ Appuyer sur la touche 6.
- ◆ Appuyer sur la touche 3 jusqu'à CHRONO et confirmer à l'aide de la touche 6.
- ◆ Appuyer sur la touche 3 jusqu'à PRG 1-4 et confirmer avec la touche 6.
- ◆ Utiliser les touches 4-5 pour définir les préférences.
- ◆ Appuyer sur la touche 6 pour confirmer et la touche 1 pour retourner aux menus précédents jusqu'à l'état initial.

CHRONO	>	HABILITATION	>	PRG 1	ON/OFF	Active/désactive le PRG 1
		∨		PRG 2	ON/OFF	Active/désactive le PRG 2
		∨		PRG 3	ON/OFF	Active/désactive le PRG 3
		∨		PRG 4	ON/OFF	Active/désactive le PRG 4
		∨				
		MODALITE CHRONO	>	MANUAL/ TEMPERATURE SET / AUX	-	Set modalité Chrono
		∨				
		PRG1	>	START PRG1	OFF-00:00-23:50	Heure allumage PRG1
		∨		STOP PRG1	OFF-00:00-23:50	Heure extinction PRG1
		∨		LUNDI...DIMANCHE	ON/OFF	Active/désactive les jours du PRG1
		∨		*SET PRG1	07- 37 °C	Set thermostat PRG1
		∨		PUISSANCE PRG1	1-5	Set puissance PRG1
		∨				
		PRG2	>	START PRG2	OFF-00:00-23:50	Heure allumage PRG2
		∨		STOP PRG2	OFF-00:00-23:50	Heure extinction PRG2
		∨		LUNDI...DIMANCHE	ON/OFF	Active/désactive les jours du PRG2
		∨		*SET PRG2	07- 37 °C	Set thermostat PRG2
		∨		PUISSANCE PRG2	1-5	Set puissance PRG2
		∨				
		PRG3	>	START PRG3	OFF-00:00-23:50	Heure allumage PRG3
		∨		STOP PRG3	OFF-00:00-23:50	Heure extinction PRG3
		∨		LUNDI...DIMANCHE	ON/OFF	Active/désactive les jours du PRG3
		∨		*SET PRG3	07- 37 °C	Set thermostat PRG3
		∨		PUISSANCE PRG3	1-5	Set puissance PRG3
		∨				
		PRG4	>	START PRG4	OFF-00:00-23:50	Heure allumage PRG4
		∨		STOP PRG4	OFF-00:00-23:50	Heure extinction PRG4
		∨		LUNDI...DIMANCHE	ON/OFF	Active/désactive les jours du PRG4
		∨		*SET PRG4	07- 37 °C	Set thermostat PRG4
		∨		PUISSANCE PRG4	1-5	Set puissance PRG4

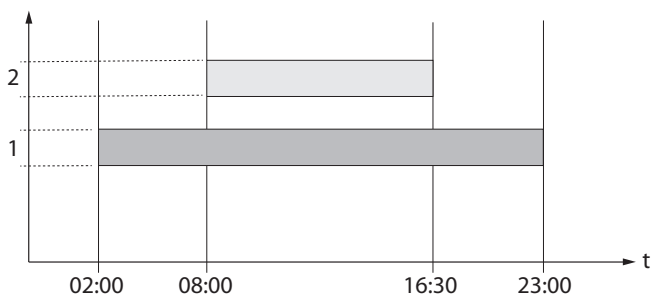
* Uniquement avec modalité AUTOMATIC



QUAND LE PROGRAMMATEUR HEBDOMADAIRE EST ACTIVÉ, L'ÉCRAN DE LA TÉLÉCOMMANDE AFFICHERA L'ICÔNE CORRESPONDANTE CI-CONTRE

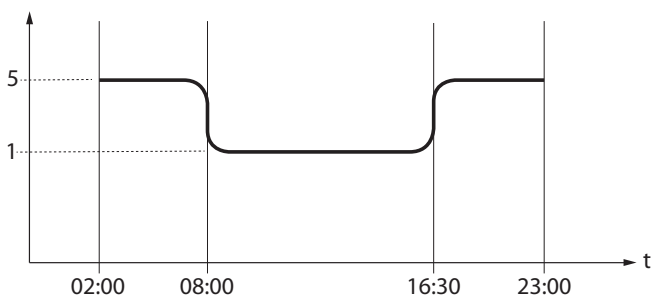


EXEMPLE CRÉNEAU CHRONO



MANUAL

Puissance



Créneau horaire
1

Start 02:00
Stop 23:00

Puissance 5



Créneau horaire
2

Start 08:00
Stop 16:30

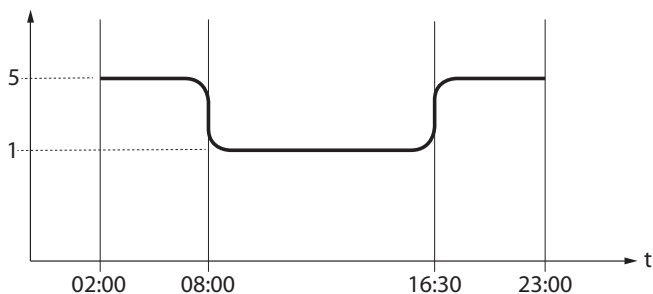
Puissance 1



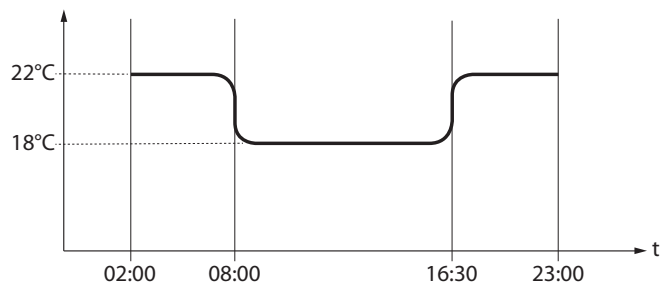
Réglage poêle

TEMPERATURE SET

Puissance



Set Thermostat



Créneau horaire 1

Start 02:00 - Stop 23:00

Puissance 5 - set temp 22°C



Créneau horaire 2

Start 08:00 - Stop 16:30

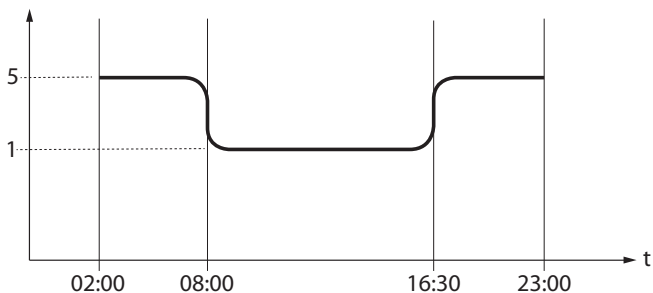
Puissance 1 - set temp 18°C



Réglage poêle

AUX

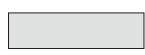
Puissance



Créneau horaire
1

Start 02:00
Stop 23:00

Puissance 5



Créneau horaire
2

Start 08:00
Stop 16:30

Puissance 1



Réglage poêle si contact TA fermé

RÉGLAGES

- DATE-HEURE
- LANGUE
- DEGREES

VOIR CHAPITRE : CONFIGURATIONS PREMIER ALLUMAGE

ECRAN

Ce menu permet de régler l'intensité lumineuse de l'écran. Les valeurs possibles varient de OFF, 1 à 20. Sur OFF, le rétro-éclairage de l'écran est à l'intensité maximale et s'éteint après un retard de 60 secondes.

Le rétro-éclairage se rallume en appuyant sur une touche ou si le poêle est en défaut.

PROCÉDURE DE COMMANDE

- ♦ Appuyer sur la touche 6.
- ♦ Appuyer sur la touche 3 jusqu'à REGLAGES et confirmer à l'aide de la touche 6.
- ♦ Continuer en appuyant sur la touche 3 jusqu'à ECRAN et confirmer à l'aide de la touche 6.
- ♦ Utiliser les touches 4-5 pour sélectionner l'intensité souhaitée.
- ♦ Appuyer sur la touche 6 pour confirmer et la touche 1 pour retourner aux menus précédents jusqu'à l'état initial.

STAND-BY

La fonction STAND BY est utilisée pour un arrêt immédiat du poêle à la place d'une modulation de la puissance.

PROCÉDURE DE COMMANDE

- ♦ Appuyer sur la touche 6.
- ♦ Appuyer sur la touche 3 jusqu'à REGLAGES et confirmer à l'aide de la touche 6.
- ♦ Continuer en appuyant sur la touche 3 jusqu'à l'affichage de STAND BY et confirmer à l'aide de la touche 6.
- ♦ Utiliser les touches 4-5 pour activer (ON) / désactiver (OFF).
- ♦ Appuyer sur la touche 6 pour confirmer et la touche 1 pour retourner aux menus précédents jusqu'à l'état initial.

FONCTION STAND BY RÉGLÉE SUR ON

Si la fonction STAND BY est activée (ON), et que la température ambiante dépasse la valeur du SET THERMOSTAT + DELTA T OFF, le poêle se met alors en mode extinction après un retard prédéfini par défaut, et affiche STAND BY.

Quand la température ambiante est inférieure à SET THERMOSTAT - DELTA T ON et après un éventuel temps de refroidissement, le poêle se rallume.

FONCTION STAND BY DÉFINIE SUR OFF (RÉGLAGE PAR DÉFAUT)

Si la fonction STAND BY n'est pas activée (OFF), et si le poêle dépasse la température ambiante définie, il se met au minimum, module et affiche MODULATION. Quand la température ambiante est inférieure au SET THERMOSTAT le poêle recommence à fonctionner à la puissance définie et affiche TRAVAIL.

FONCTIONNEMENT AVEC THERMOSTAT SUPPLÉMENTAIRE (EN OPTION)

FONCTION STAND BY DÉFINIE SUR OFF (RÉGLAGE PAR DÉFAUT)

Si la fonction STAND BY n'est pas activée (OFF), et si le poêle dépasse la température ambiante définie sur le thermostat supplémentaire (contact ouvert), il se met au minimum, module et affiche MODULATION. Quand la température ambiante est inférieure au set défini sur le thermostat supplémentaire (contact fermé), le poêle recommence à fonctionner à la puissance définie et affiche TRAVAIL.

FONCTION STAND BY DÉFINIE SUR ON

Quand la fonction STAND BY est activée (ON), quand la température ambiante définie sur le thermostat supplémentaire (contact ouvert) est atteinte, il se mettra en condition d'arrêt après un retard défini par défaut, et affichera STAND BY.

Quand la température ambiante sera inférieure au set défini sur le thermostat supplémentaire (contact fermé) et après un éventuel temps de refroidissement, le poêle se rallumera.



EN CAS DE STAND BY ET AIR ZONE CONTROL ACTIFS, L'EXTINCTION DU GÉNÉRATEUR AURA UNIQUEMENT LIEU SI LES DEUX ENVIRONNEMENTS (INSTALLATION, CANALISATION) ATTEIGNENT LA TEMPÉRATURE DÉFINIE.



POUR UN FONCTIONNEMENT CORRECT, RÉGLER SUR AUX.
> VOIR CHAPITRE INSTALLATION THERMOSTAT SUPPLEMENTAIRE

DELTA-T

Cette fonction permet le réglage des seuils d'hystérésis pour l'allumage (DELTA T ON) et l'arrêt (DELTA T OFF), utilisés pour générer l'intervalle de réglage s'il n'est pas géré par un thermostat externe.

Les valeurs possibles pour le DELTA-T varient de : 0,5 - 5°C

PROCÉDURE DE COMMANDE

- ◆ Appuyer sur la touche 6.
- ◆ Appuyer sur la touche 3 jusqu'à REGLAGES et confirmer avec la touche 6
- ◆ Appuyer sur la touche 3 jusqu'à DELTA T et confirmer avec la touche 6.
- ◆ Utiliser les touches 4-5 pour sélectionner la valeur souhaitée.
- ◆ Appuyer sur la touche 6 pour confirmer et la touche 1 pour retourner aux menus précédents jusqu'à l'état initial.

CHARGE INITIALE

Cette fonction permet le remplissage de la vis sans fin et facilite les phases de premier allumage du poêle, ou si le réservoir à pellets est resté vide. Avec le poêle froid et sur « OFF », s'assurer d'avoir introduit le pellet à l'intérieur du réservoir et activer la fonction CHARGE INITIALE et confirmer avec OK.

Pour interrompre le chargement en continu, il suffit d'appuyer sur la touche 1 pendant 3 s.

PROCÉDURE DE COMMANDE

- ◆ Appuyer sur la touche 6.
- ◆ appuyer sur la touche 3 jusqu'à REGLAGES et confirmer à l'aide de la touche 6.
- ◆ Continuer en appuyant sur la touche 3 jusqu'à CHARGE INITIALE et confirmer à l'aide de la touche 6.
- ◆ Utiliser les touches 4-5 pour sélectionner activer « ON » / désactiver « OFF »
- ◆ Appuyer plusieurs fois sur la touche 1 pour confirmer et quitter le menu.

NETTOYAGE

Cette fonction permet de faciliter le nettoyage normal de la chambre de combustion, en activation le ventilateur des fumées.

Avec le poêle froid et sur « OFF », activer la fonction NETTOYAGE.

Le message « NETTOYAGE - EFFECTUER NETTOYAGE » apparaît.

Ouvrir la porte du foyer et, à l'aide du tisonnier fourni, nettoyer la chambre de combustion.

Quand le nettoyage est terminé, fermer la porte et conclure la fonction.

PROCÉDURE DE COMMANDE

- ◆ Appuyer sur la touche 6
- ◆ Appuyer sur la touche 3 jusqu'à REGLAGES et confirmer avec la touche 6.
- ◆ Continuer en appuyant sur la touche 3 jusqu'à NETTOYAGE et confirmer avec la touche 6.
- ◆ À l'aide du tisonnier fourni, nettoyer la chambre de combustion.
- ◆ Appuyer sur la touche 1 pour conclure et attendre le retour à la page principale.

EFFACER

Permet de rétablir toutes les valeurs modifiables par l'utilisateur aux valeurs d'usine.

PROCÉDURE DE COMMANDE

- ◆ Appuyer sur la touche 6.
- ◆ Appuyer sur la touche 3 jusqu'à REGLAGES et confirmer à l'aide de la touche 6.
- ◆ Appuyer sur la touche 3 jusqu'à EFFACER et confirmer avec la touche 6.
- ◆ Utiliser les touches 4-5 pour sélectionner activer « ON » / désactiver « OFF »
- ◆ Appuyer plusieurs fois sur la touche 1 pour confirmer et quitter le menu.

EASY CONTROL

La fonction permet de choisir parmi deux valeurs :

- ◆ OFF (désactivé - par défaut)
- ◆ ON (activé)

L'activation (EASY CONTROL = ON) est conseillée en cas de formation excessive de résidus de combustion et en cas de phénomènes de condensation dans le conduit de fumée durant le fonctionnement à des puissances réduites (voir chapitre CONDUIT DE FUMÉE).

Attention ! L'activation de la fonction EASY CONTROL est conseillée sur supervision d'un technicien qualifié.

PROCÉDURE DE COMMANDE

- ◆ Appuyer sur la touche 6.
- ◆ Appuyer sur la touche 3 jusqu'à REGLAGES et confirmer avec la touche 6.
- ◆ Continuer en appuyant sur la touche 3 jusqu'à EASY CONTROL et confirmer avec la touche 6.
- ◆ Utiliser les touches 4-5 pour sélectionner activer « ON » / désactiver « OFF »
- ◆ Appuyer plusieurs fois sur la touche 1 pour confirmer et quitter le menu.

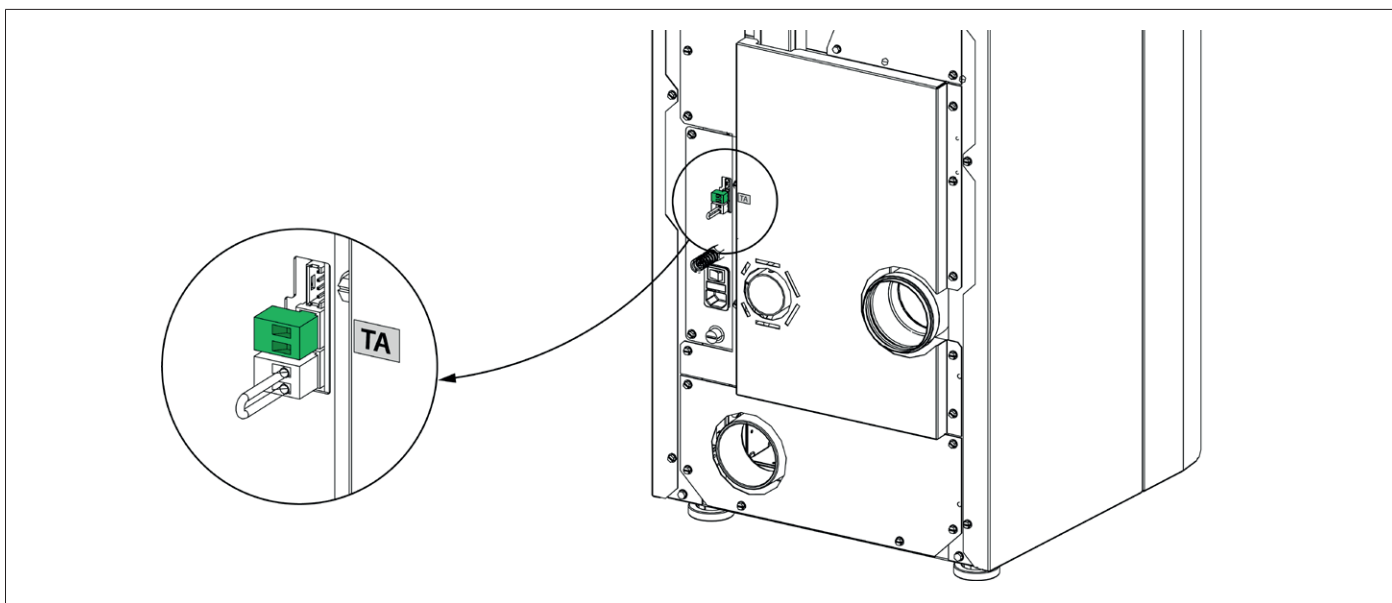
FONCTIONS SUPPLÉMENTAIRES

INSTALLATION DU THERMOSTAT SUPPLÉMENTAIRE (EN OPTION)

L'appareil a la possibilité de contrôler la température ambiante à travers un thermostat supplémentaire (en option). Après l'allumage (en appuyant sur la touche 6 ou à travers la modalité chrono) le poêle fonctionnera pour atteindre le set défini sur le thermostat et affichera TRAVAIL (contact fermé). La sonde ambiante de série est automatiquement ignorée. Quand la température est atteinte par le thermostat (contact ouvert), le poêle se met au minimum et affiche MODULATION.

PROCÉDURE DE COMMANDE

- ♦ Un thermostat mécanique ou digital, avec type d'entrée « normalement ouvert », est nécessaire.
- ♦ Enlever la fiche de la prise de courant correspondante.
- ♦ En faisant référence ci-contre, brancher les deux câbles du thermostat (contact nu - pas 230 V !).
- ♦ Réactiver l'alimentation du poêle.
- ♦ Régler le SET MODALITÉ sur AUX.



NOTA BENE : LA BORNE EST FOURNIE DANS LE SACHET À L'INTÉRIEUR DU POÊLE.



L'INSTALLATION DOIT ÊTRE EFFECTUÉE PAR UN PERSONNEL QUALIFIÉ ET/OU L'ASSISTANCE TECHNIQUE DU FABRICANT

EXTINCTION RETARDEE

Il est possible de retarder l'extinction de l'appareil en programmant un retard. Par exemple, s'il est 20h00 et que l'extinction retardée est définie à 1h, le poêle s'éteindra automatiquement à 21h00.

En appuyant longuement sur les touches 2 + 4,, il est possible d'accéder à la page-écran « EXTINCTION RETARDEE » (ce réglage est disponible uniquement si la machine est en mode DÉMARRAGE ou TRAVAIL).

Les touches 4 et 5 permettent d'augmenter/réduire le nombre d'heures après lesquelles le poêle se met en mode nettoyage final tout seul. Les heures possibles varient de OFF, 1 à 9.

La touche P6 permet de confirmer et de revenir à la page d'Accueil.

Le temps de travail restant est indiqué 1h avant l'extinction programmée, et affiche toutes les minutes « arrêt dans » et valeur « HEURES xx:xx ».

CLAVIER BLOQUE

La fonction permet de bloquer les touches de l'écran (comme sur les téléphones mobiles).

Avec la fonction activée, chaque pression sur une touche entraîne l'apparition de « CLAVIER BLOQUÉ »

Pour bloquer le clavier, appuyer sur les touches 1 et 5 simultanément jusqu'à l'affichage de : « CLAVIER BLOQUÉ »

Pour débloquent le clavier, appuyer simultanément sur les touches 1 et 5 jusqu'à l'affichage de : « CLAVIER LIBRE »

POUR CONNAITRE LE CENTRE D'ASSISTANCE LE PLUS PROCHE, CONTACTER LE REVENDEUR OU
CONSULTER LE SITE :
WWW.LANORDICA-EXTRAFLAME.COM

NETTOYAGE ET ENTRETIEN

TOUJOURS SUIVRE LES INDICATIONS AVEC LE MAXIMUM DE SÉCURITÉ !

- ♦ S'assurer que la fiche du cordon d'alimentation est enlevée car le générateur pourrait avoir été programmé pour s'allumer.
- ♦ Que le générateur est complètement froid.
- ♦ Les cendres sont complètement froides.
- ♦ Durant les opérations de nettoyage du produit garantir un renouvellement efficace de l'air de la pièce.
- ♦ Un nettoyage insuffisant compromet le bon fonctionnement et la sécurité !

ENTRETIEN

Pour un fonctionnement correct, le générateur doit être soumis à un entretien courant effectué par un technicien autorisé, au moins une fois par an.

Les opérations périodiques de contrôle et les entretiens doivent toujours être réalisés par des techniciens spécialisés et habilités qui agissent conformément aux normes en vigueur et aux indications présentes dans ce mode d'emploi et d'entretien.



LA FUMÉE PROVENANT DE CHEMINÉES OBSTRUÉES EST DANGEREUSE !!
MAINTENIR LA CHEMINÉE ET LE CONDUIT DE FUMÉE LIBRES ET PROPRES, CONFORMÉMENT AUX INSTRUCTIONS.
FAIRE NETTOYER CHAQUE ANNÉE LE CIRCUIT D'ÉVACUATION DES FUMÉES, LES CONDUITS DE FUMÉE ET LES RACCORDS EN « T », Y COMPRIS LES BOUCHONS D'INSPECTION - LES COUDES ET LES SECTIONS HORIZONTALES SI PRÉSENTS !
LA FRÉQUENCE DE NETTOYAGE DU GÉNÉRATEUR EST INDICATIVE ! ELLE DÉPEND DE LA QUALITÉ DES GRANULÉS UTILISÉS ET DE LA FRÉQUENCE D'UTILISATION.
IL EST POSSIBLE QUE CES OPÉRATIONS DOIVENT ÊTRE RÉALISÉES PLUS FRÉQUEMMENT

NETTOYAGE PÉRIODIQUE À EFFECTUER PAR L'UTILISATEUR

Les opérations de nettoyage périodique, comme l'indique ce mode d'emploi et d'entretien, doivent être réalisées avec le plus grand soin, après avoir lu les indications, les procédures et les fréquences décrites à l'intérieur.

NETTOYAGE DES SURFACES ET DU REVÊTEMENT

Ne jamais utiliser de nettoyeurs abrasifs ou chimiquement agressifs pour le nettoyage !

Le nettoyage des surfaces doit se faire avec le générateur et le revêtement complètement froids. Pour l'entretien des surfaces et des parties métalliques, il suffit d'utiliser un chiffon humidifié avec de l'eau ou avec de l'eau et du savon neutre.

Le non-respect des indications peut abîmer les surfaces du générateur et entraîner l'annulation de la garantie.

NETTOYAGE DU VERRE VITROCÉRAMIQUE

Ne jamais utiliser de nettoyeurs abrasifs ou chimiquement agressifs pour le nettoyage !

Le nettoyage du verre vitrocéramique doit se faire lorsqu'il est complètement froid.

Pour nettoyer le verre vitrocéramique, il suffit d'utiliser un pinceau sec et du papier (journal) humidifié et passé dans la cendre. Si le verre est très sale, utiliser exclusivement un nettoyeur spécifique pour verre vitrocéramique. Pulvériser une petite quantité sur un chiffon et l'utiliser sur le verre vitrocéramique. Ne pas pulvériser le nettoyeur ou autre liquide directement sur la vitre ou sur les joints !

Le non-respect des indications peut abîmer les surfaces du générateur et entraîner l'annulation de la garantie

NETTOYAGE DU RÉSERVOIR À PELLET

Quand le réservoir se vide complètement, débrancher le cordon d'alimentation du générateur et, avant de procéder à son remplissage, enlever les résidus (poussière, copeaux, etc.) du réservoir vide.



LES JOINTS DU RÉSERVOIR À PELLET, BRASIER, VITRE DU FOYER GARANTISSENT LE FONCTIONNEMENT CORRECT DU POÊLE. ILS DOIVENT ÊTRE VÉRIFIÉS PÉRIODIQUEMENT PAR L'UTILISATEUR. S'ILS SONT USÉS OU ENDOMMAGÉS, L'APPAREIL NE DOIT PAS ÊTRE UTILISÉ TANT QU'ILS N'ONT PAS ÉTÉ REMPLACÉS.
CES OPÉRATIONS DEVRONT ÊTRE RÉALISÉES PAR UN TECHNICIEN HABILITÉ.

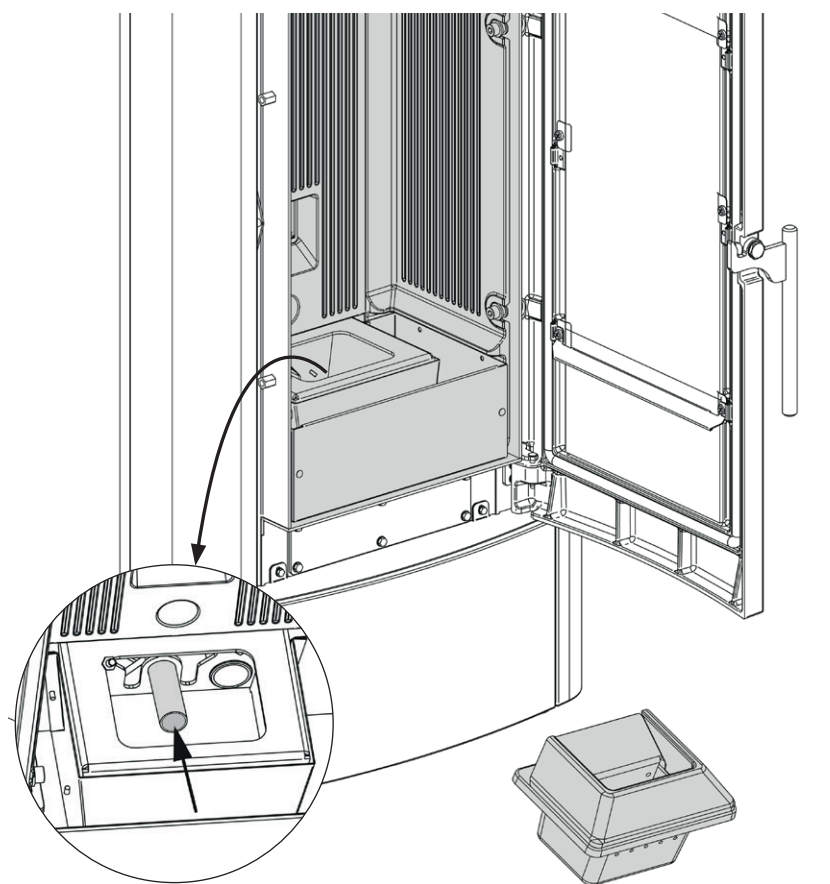


SI LE CORDON D'ALIMENTATION EST ENDOMMAGÉ, IL DOIT ÊTRE REMPLACÉ PAR LE SERVICE D'ASSISTANCE TECHNIQUE OU DANS TOUS LES CAS PAR UNE PERSONNE POSSÉDANT UNE QUALIFICATION ÉQUIVALENTE, DE SORTE À ÉVITER TOUT RISQUE.

BRASIER ET CHAMBRE DE COMBUSTION :

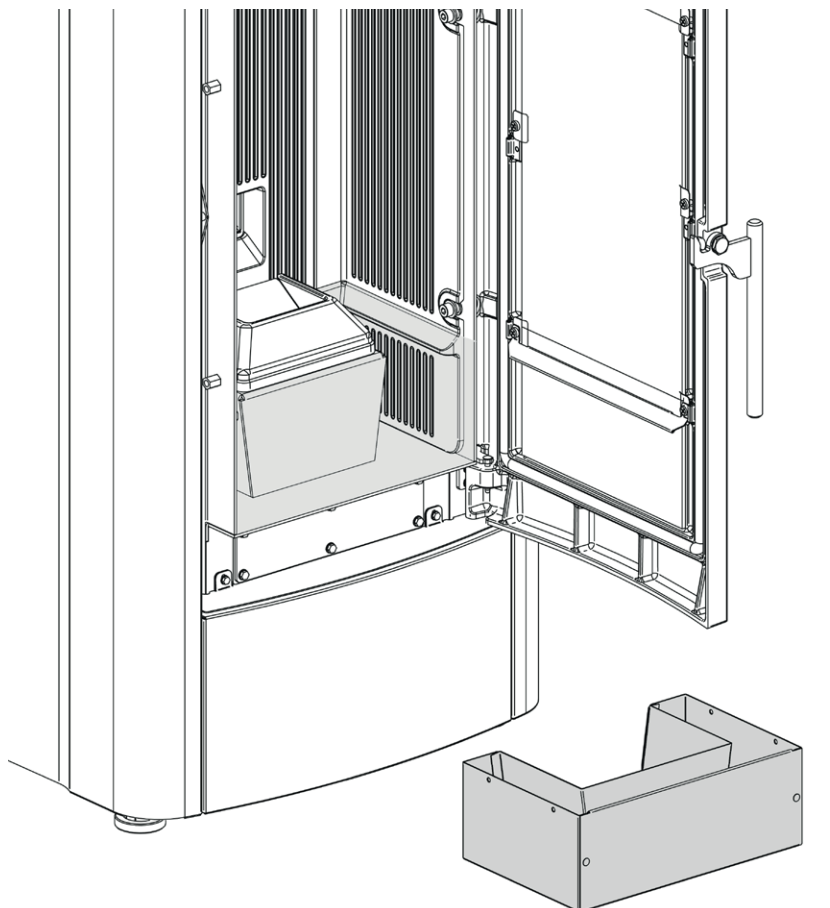
- ◆ Aspirer les résidus présents dans le brasier
- ◆ Ôter complètement le brasier de son logement ;
- ◆ Aspirer la cendre du logement du brasier, du culot de la bougie et de la chambre de combustion.
- ◆ Libérer/nettoyer tous les trous présents dans le brasier.
- ◆ Remettre le brasier dans son emplacement et le pousser vers la paroi du foyer.

REMARQUE : Utiliser un aspirateur à cendres adéquat avec un récipient spécial de séparation des cendres aspirées.



COMPARTIMENT CENDRE AMOVIBLE :

- ◆ Retirer le compartiment à cendre et le vider dans un contenant dédié.



PIÈCES	FRÉQUENCE EN JOURS*
BRASIER (UTILISATEUR)	3
CHAMBRE DE COMBUSTION (UTILISATEUR)	7
COMPARTIMENT À CENDRES AMOVIBLE** (UTILISATEUR)	3
NETTOYAGE PARTIE SUPÉRIEURE ÉCHANGEUR THERMIQUE (UTILISATEUR)	30
NETTOYEUR ÉCHANGEUR THERMIQUE ET COMPARTIMENT SUPÉRIEUR (TECHNICIEN HABILITÉ)	365
RACCORD EN « T »/ CONDUIT DE FUMÉE (TECHNICIEN HABILITÉ)	365

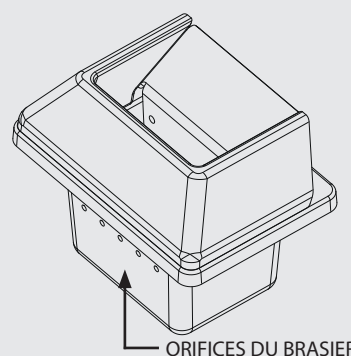
* Utilisation moyenne de 8h à la puissance nominale max.

** La fréquence de nettoyage du compartiment à cendres dépend de plusieurs facteurs : type de pellet, puissance du poêle, utilisation du poêle et type d'installation.

UN BRASIER PROPRE GARANTIT UN FONCTIONNEMENT CORRECT !

LE FAIT DE MAINTENIR LE BRASIER ET SES ORIFICES TOUJOURS BIEN PROPRES, SANS RÉSIDUS DE COMBUSTION, GARANTIT AU GÉNÉRATEUR UNE BONNE COMBUSTION AU FIL DU TEMPS, ET ÉVITE LES ÉVENTUELS DYSFONCTIONNEMENTS QUI POURRAIENT EXIGER L'INTERVENTION DU TECHNICIEN.

IL EST POSSIBLE D'UTILISER LA FONCTION DANS LE MENU UTILISATEUR « EASY SETUP » POUR ADAPTER LA COMBUSTION AUX EXIGENCES DÉCRITES.



POUR CONNAITRE LE CENTRE D'ASSISTANCE LE PLUS PROCHE, CONTACTER LE REVENDEUR OU CONSULTER LE SITE :
WWW.LANORDICA-EXTRAFLAME.COM

ENTRETIEN COURANT À EFFECTUER PAR LES TECHNICIENS AUTORISÉS

L'entretien courant doit être effectué au moins une fois par an.

Étant donné que le générateur utilise le pellet comme combustible solide, il requiert une intervention annuelle de maintenance courante, qui doit être effectuée par un **Technicien habilité, en utilisant uniquement des pièces de rechange d'origine.**

Le non-respect peut compromettre la sécurité de l'appareil et entraîner l'annulation des conditions de garantie.

Le respect de la fréquence de nettoyage réservée à l'utilisateur et décrite dans le mode d'emploi et d'entretien, garantit au générateur une combustion correcte au fil du temps, et d'éviter les éventuelles anomalies et/ou dysfonctionnements qui pourraient requérir des interventions du technicien. Les demandes d'intervention d'entretien courant ne sont pas comprises dans la garantie du produit.

JOINTS : COUVERCLE RÉSERVOIR PELLET, PORTE, TIROIR À CENDRES ET BRASIER, INSPECTIONS DU CONDUIT DE FUMÉES

Les joints garantissent l'étanchéité du poêle et par conséquent son bon fonctionnement.

Ils doivent être vérifiés périodiquement par l'utilisateur. S'ils sont usés ou endommagés, l'appareil ne doit pas être utilisé tant qu'ils n'ont pas été remplacés.

Ces opérations devront être réalisées par un technicien autorisé.

RACCORDEMENT À LA CHEMINÉE

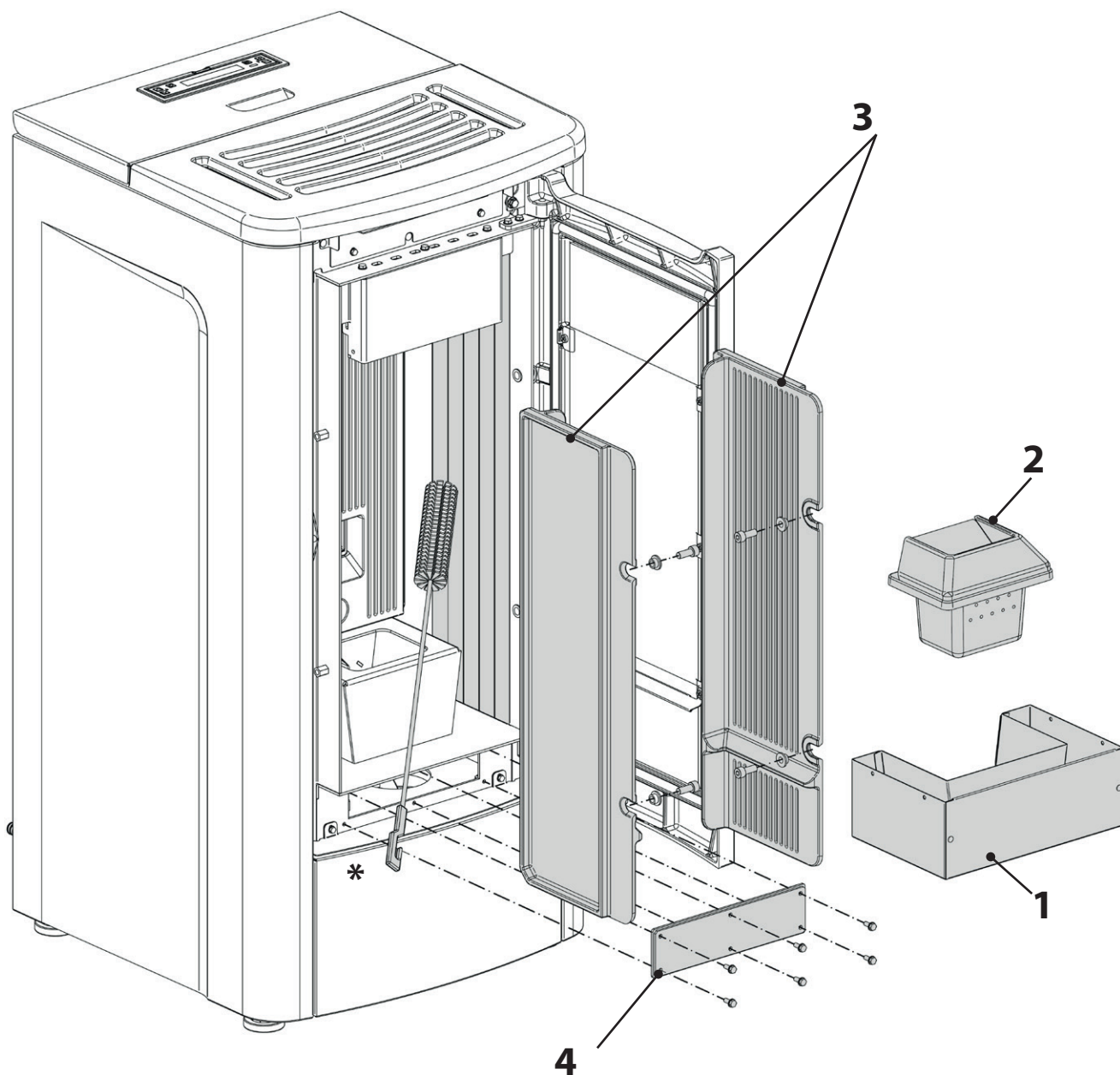
Tous les ans, ou à chaque fois que cela s'avère nécessaire, aspirer et nettoyer le conduit qui mène à la cheminée. En présence de portions horizontales, il faut enlever les résidus avant qu'ils n'obstruent le passage des fumées.

MISE HORS SERVICE (FIN DE SAISON)

A la fin de chaque saison, il est conseillé de vider totalement le réservoir de pellet avant d'éteindre le poêle et d'aspirer les éventuels résidus de pellet et la poussière à l'intérieur.

La maintenance courante doit être effectuée au moins une fois par an.

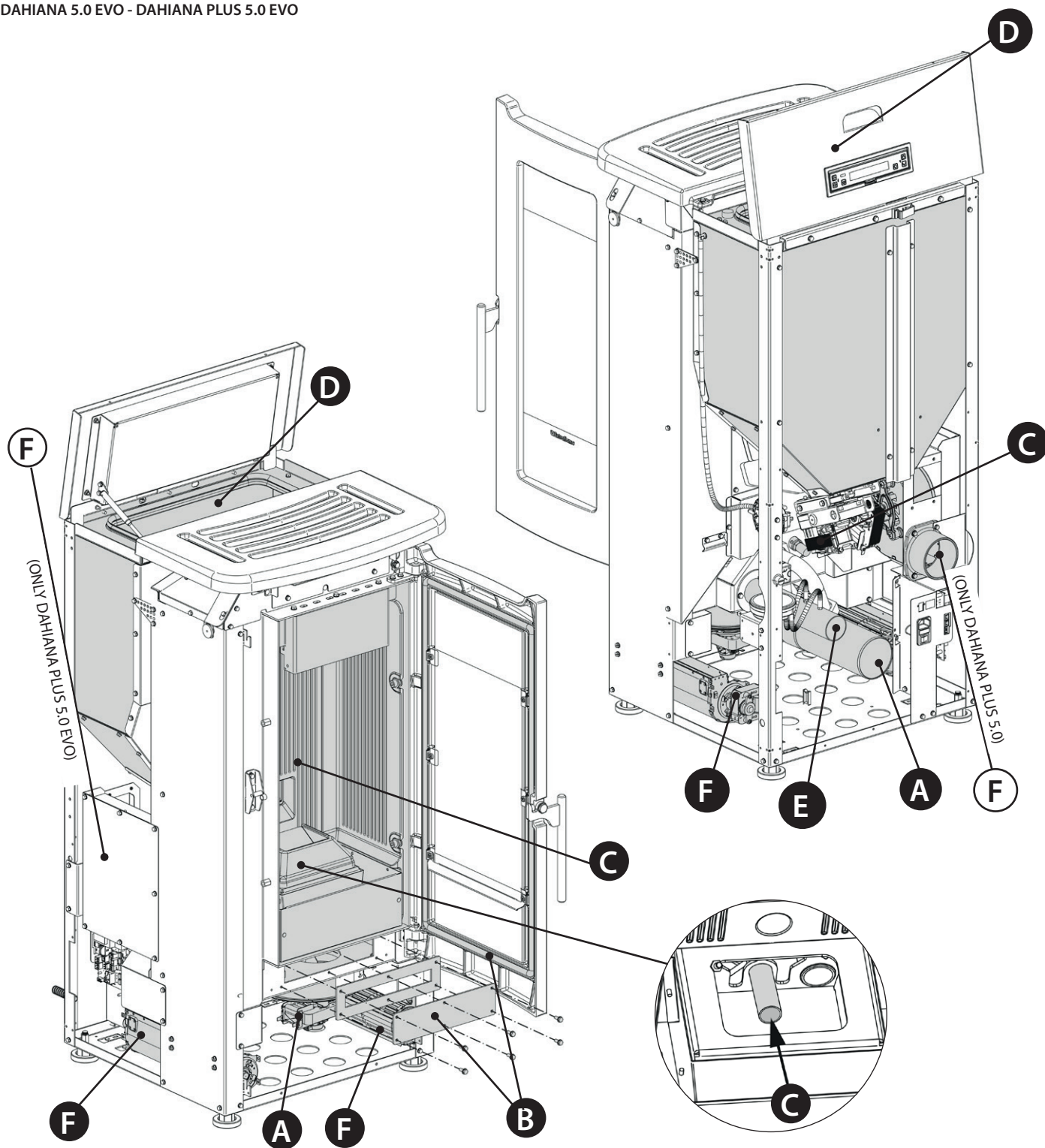
NETTOYEUR ÉCHANGEUR THERMIQUE ET COMPARTIMENT SUPÉRIEUR



* NON FOURNI

POUR CONNAÎTRE LE CENTRE D'ASSISTANCE LE PLUS PROCHE, CONTACTER LE REVENDEUR OU CONSULTER LE SITE :
WWW.LANORDICA-EXTRAFLAME.COM

DAHIANA 5.0 EVO - DAHIANA PLUS 5.0 EVO




LES IMAGES SONT DONNEES A TITRE D'EXEMPLE.

A	Moteur fumées (démontage et nettoyage et conduit de fumée et « T »), nouveau joint aux endroits prévus
B	Joints, réservoir pellet, inspections, tiroir à cendres et porte (remplacer et appliquer le silicone aux endroits prévus)
C	Chambre de combustion et échangeur (nettoyage total) y compris le nettoyage du culot de la bougie
D	Réservoir (vidage complet et nettoyage)
E	Vérification du tuyau d'aspiration de l'air et vérification/nettoyage du pressostat mécanique
F	Démontage du ventilateur d'air ambiant et élimination de la poussière et des résidus de pellet.

AFFICHAGES

ECRAN	CAUSE
OFF	Générateur éteint
START	La phase de start est en cours
PRECHARGE PELLET	Le chargement continu du pellet est en cours durant l'allumage
ALLUMAGE	La phase dédiée à l'allumage est en cours
DEMARRAGE	La phase de préparation est en cours
TRAVAIL	La phase de fonctionnement normal est en cours
MODULATION	Le générateur fonctionne au minimum
NETTOYAGE FINAL	Le nettoyage final est en cours
STAND BY	Générateur éteint à cause du thermostat, en attente de se rallumer.
ATTENTE REFROIDISSEMENT	Un nouvel allumage est tenté quand le poêle vient d'être éteint. Quand le générateur effectue un arrêt, il est nécessaire d'attendre l'arrêt total du moteur des fumées puis d'effectuer le nettoyage du brasier. C'est seulement après avoir réalisé ces opérations qu'il sera possible de rallumer le générateur.
ATTENTE BLACK OUT	Le générateur est en cours de refroidissement après une coupure de courant. Après la phase de refroidissement, il se rallumera automatiquement
SOUFFLE AUT	Le soufflage automatique est activé
FERMER PORTE	Cette signalisation indique que 60 secondes sont à disposition pour fermer la porte et le couvercle du réservoir. Au bout des 60 secondes, le poêle, au cours de la phase d'allumage, déclenchera une alarme « AL DEPR » alors qu'en fonctionnement normal, le poêle se mettra en « ATTENTE REFROIDISSEMENT » pour ensuite redémarrer automatiquement quand les conditions sont présentes (poêle froid, etc.).
FERMER RESERVOIR	
DELTA-P MIN	L'appareil détecte des conditions anormales dans les flux d'air comburant ou de sortie des fumées.
AIR ZONE CONTROL	Cette signalisation, visible en phase de TRAVAIL, indique que l'appareil est en train d'optimiser la distribution d'air chaud entre la pièce d'installation et la pièce canalisée.

ALARMES

ECRAN	EXPLICATION	SOLUTION
	Indique la présence d'une alarme.	Allumée : indique la présence d'une alarme L'alarme peut uniquement être réinitialisée si le moteur des fumées s'est arrêté et 15 minutes après l'affichage de l'alarme, en appuyant sur la touche ON/OFF pendant 3 secondes.
EXTRACTEUR EN PANNE	Panne moteur des fumées	Contactez le centre d'assistance
SONDE FUMÉES	Panne de la sonde fumées.	Contactez le centre d'assistance
FUMÉES CHAUDES	Température des fumées élevée	Contrôler la charge de pellet (voir « EASY SETUP ») ; si le problème ne se résout pas, contactez un technicien agréé.
ALLUMAGE RATE	Le réservoir à pellet est vide. Réglage inadéquat du chargement pellet. *Bulbes thermostatiques déclenchés.	Vérifier la présence ou non de pellets dans le réservoir. Régler l'afflux de pellet (voir « EASY SETUP »). Vérifier les procédures décrites dans le chapitre « ALLUMAGE ». *Vérifier les thermostats à sondes (voir chapitre Réarmements)
PAS DE FLAMME	Le réservoir à pellet est vide. Chargement insuffisant de pellet. Le motoréducteur ne charge pas le pellet.	Vérifier la présence ou non de pellets dans le réservoir. Régler l'afflux de pellet (voir « EASY SETUP »). *Vérifier les thermostats à sondes (voir chapitre Réarmements)
AL DEPR	La porte n'est pas correctement fermée. Le tiroir à cendres n'est pas correctement fermé (s'il est présent)	Vérifier la fermeture hermétique de la porte. Vérifier la fermeture hermétique du tiroir à cendres (s'il est présent).
ALARME DELTA-P MIN 1	La chambre de combustion est sale. Le conduit d'expulsion des fumées est obstrué/sale Le canal de relevé dépression à l'intérieur du tiroir à cendres est obstrué. Le réservoir à pellet est ouvert.	Vérifier la propreté du conduit des fumées et de la chambre de combustion. Vérifier et nettoyer le raccord cannelé et le tube du pressostat du tiroir à cendres. Contactez le centre d'assistance. Vérifier la fermeture correcte du réservoir et l'état des joints d'étanchéité.

*SELON LE MODÈLE

EN 16510-1 Symbole	EXPLICATION
nom	Puissance thermique nominale
part	Puissance thermique à charge partielle
CON / INT	Fonctionnement de l'appareil, Continu (CON) ou Intermittent (INT)
$CO_{2\text{ nom}} / CO_{2\text{ part}}$	Émission de gaz carbonique
$CO_{\text{ nom}} / CO_{\text{ part}}$	Émission de monoxyde de carbone
d_B	Distance minimum aux matériaux combustibles - fond
d_C	Distance minimum aux matériaux combustibles - plafond
d_F	Distance minimum aux matériaux combustibles - sol à l'avant
d_L	Distance minimum aux matériaux combustibles - zone de rayonnement latéral
$d_{\text{ non}}$	Distances minimum aux murs non combustibles
$d_{\text{ out}}$	Tuyau d'échappement des gaz de combustion
d_P	Distance minimum aux matériaux combustibles - avant
d_R	Distance minimum aux matériaux combustibles - arrière
d_S	Distance minimum aux matériaux combustibles - côté
E, f	Tension, fréquence d'alimentation
EEI	Indice d'efficacité énergétique
$e_{\text{ max}}$	Consommation d'énergie électrique auxiliaire à puissance thermique nominale
$e_{\text{ min}}$	Consommation d'énergie électrique auxiliaire à puissance thermique à charge partielle
$e_{\text{ SB}}$	Consommation d'énergie électrique auxiliaire en veille
H	Hauteur de l'appareil
L	Profondeur de l'appareil
m	Poids net
$m_{\text{ chim}}$	Charge maximum d'un conduit de fumée que l'appareil peut supporter
$m_{\text{ h nom}} / m_{\text{ h part}}$	Consommation horaire
$NO_{\text{ x nom}} / NO_{\text{ x par}}$	Émission d'oxydes d'azote
$OGC_{\text{ nom}} / OCG_{\text{ part}}$	Émission de carbone gazeux organique
$PM_{\text{ nom}} / PM_{\text{ part}}$	Émission de particules
$P_{\text{ nom}} / P_{\text{ part}}$	Puissance thermique
$p_{\text{ nom}} / p_{\text{ part}}$	Tirage minimum des gaz de combustion
$P_{\text{ SH nom}} / P_{\text{ SH part}}$	Puissance de chauffage de la pièce
P_W	Pression de fonctionnement maximum admissible de l'eau
$P_{\text{ W nom}} / P_{\text{ W part}}$	Puissance de chauffage de l'eau
s	Épaisseur du matériel isolant de protection
$T_{\text{ class}}$	Désignation du conduit de fumée
$T_{\text{ fg nom}} / T_{\text{ fg part}}$	Température moyenne des gaz de combustion
$T_{\text{ s nom}} / T_{\text{ s part}}$	Température de sortie des gaz de combustion
W	Largeur de l'appareil
$W_{\text{ max}}$	Puissance électrique maximale absorbée
$\eta_{\text{ nom}} / \eta_{\text{ part}}$	Performances
η_s	Performances de chauffage saisonnier de la pièce à puissance thermique nominale
$\Phi_{\text{ fg nom}} / \Phi_{\text{ fg part}}$	Débit massique des gaz de combustion
Wood Pellet (L)	Granulés de bois
Wood Logs (l)	Bûches de bois
	Lire et respecter le mode d'emploi utilisateur

Extraflame®

Riscaldamento a Pellet

EXTRAFLAME S.p.A. Via Dell'Artigianato, 12 36030 - MONTECCHIO PRECALCINO (VI) - ITALY
☎ +39.0445.865911 - 📠 +39.0445.865912 - ✉ info@extraflame.it - 🌐 www.lanordica-extraflame.com

MADE IN ITALY
design & production

***POUR CONNAÎTRE LE CENTRE D'ASSISTANCE LE PLUS PROCHE
CONTACTER VOTRE REVENDEUR OU CONSULTER
LE SITE WWW.LANORDICA-EXTRAFLAME.COM***

Le fabricant se réserve le droit de modifier les caractéristiques et les données reportées dans ce manuel à tout moment et sans préavis, dans le but d'améliorer ses produits.