

Aufstell-, Bedienungs- und Instandhaltungsanleitung

TYP109-60F, TYP109-61F, TYP109-65F
(WO109-6F, Kamino 109-6F, RH6F)

TYP109-60F-ST (Stubenofen)

TYP109-61 *(WO109-6)*

TYP109-62 *(KS109-6A)*

TYP109-80F, TYP109-81F, TYP109-85F
(WO109-8F, RH8)

TYP109-81 *(WO109-8)*

VORWORT

Wir beglückwünschen Sie zum Erwerb unseres Kaminofens. Sie haben die richtige Wahl getroffen.

Mit dem Kauf dieses Produktes haben Sie die Garantie für

- **Hohe Qualität** durch Verwendung bester und bewährter Materialien
- **Funktionssicherheit** durch ausgereifte Technik, die streng nach der europäischen Norm EN16510-2-1 geprüft sind (Geräte sind für die Mehrfachbelegung geeignet)
- **Lange Lebensdauer** durch die robuste Bauweise

Damit Sie recht lange Freude an Ihrem neuen Kaminofen haben, sollten Sie die folgende Bedienungsanleitung studieren. Hierin finden Sie alles Wissenswerte sowie einige zusätzliche Tipps.

ACHTUNG


Bei Ersatzteilbestellungen die am Typschild des Gerätes eingetragene Artikel-Nr./Article No. und Fertigungs-Nr./Serial No. angeben.

INHALTSVERZEICHNIS

INHALTSVERZEICHNIS.....	2
SICHERHEITSHINWEISE	3
1. AUFSTELLUNG	5
1.1 Vorschriften	5
1.2 Aufstellräume	5
1.3 Geräteabstände	6
2. ANSCHLUSS	7
2.1 Schornsteinanschluss	7
2.2 Verbrennungsluftstutzen (wenn vorhanden).....	8
3. HINWEISE	8
3.1 Brennstoff.....	8
3.2 Betrieb.....	9
3.3 Heizen	10
3.4 Bedienung.....	10
3.5 Verbrennungslufteinstellung	11
3.6 Füllmengen bei Nennwärmeleistung	12
3.7 Außerbetriebnahme	12
3.8 Reinigung und Pflege.....	12
3.6 Störungsursachen, Behebung	13
4. ENTSORGUNG	14
5. TECHNISCHE DATEN	15
6. BILDER, ABBILDUNGEN	15
7. PRODUKTÜBERSICHT, MASSZEICHNUNGEN.....	18

SICHERHEITSHINWEISE



1. Warnhinweise im Text werden mit einem Warndreieck mit Ausrufezeichen gekennzeichnet. Zusätzlich kennzeichnen Signalwörter die Art und Schwere der Folgen, falls die Maßnahmen zur Abwendung der Gefahr nicht befolgt werden.  bedeutet: „Bedienungsanleitung lesen und befolgen“! Die Angaben der mitgelieferten Unterlagen (Beilageblätter) und der DoP (Leistungserklärung) sind zu beachten!
2. Die Geräte sind nach der EN16510-2-1 geprüft (Siehe Typenschild).
3. Bei der Aufstellung und dem abgasseitigen Anschluss sind die anwendbaren nationalen und europäischen Normen, örtliche und baurechtliche Vorschriften/Normen (z.B. DIN 18896, DIN 4705, DIN 18160, EN 13384-1 und -2, EN 15287-1 und -2, EN 1856-2 u.a.) sowie feuerpolizeiliche Bestimmungen (z.B. FeuVo) zu beachten. Lassen Sie das Gerät nur von einem qualifizierten Fachmann aufstellen und anschließen. Zur korrekten Funktion Ihres Gerätes muss der Schornstein, an den sie das Gerät anschließen wollen, in einwandfreiem Zustand und mind. bis 400°C (T400) belastbar sein.
4. Vor Erstinbetriebnahme und vor dem Schornsteinanschluss, die Bedienungsanleitung gründlich durchlesen und den zuständigen Bezirksschornsteinfegermeister / Bezirksbeauftragte informieren.
5. Zur einwandfreien Funktion der Geräte muss der Schornsteinzug mind. 12Pa Unterdruck aufweisen und darf kurzzeitig 15Pa betragen. Durch verstopfte Schornsteine entstehenden Brandgase, diese sind gefährlich. Der Schornstein und das Abzugsrohr müssen frei von Hindernissen sein und sind regelmäßig zu kontrollieren und zu reinigen.
6. Es wird empfohlen bei Aufstellung der Geräte saubere Baumwollhandschuhe zu tragen, um Fingerabdrücke, die später schwierig zu entfernen sind, zu vermeiden.
7. Im Interesse der Luftreinhaltung und der sicheren Funktion des Gerätes sollten die in der Bedienungsanleitung angegebenen max. Brennstoffaufgabemengen nicht überschritten werden und die Türen der Geräte geschlossen sein, da sonst die Gefahr des Überheizens besteht, was zu Beschädigungen am Gerät führen kann. Beschädigungen solcher Art, unterliegen nicht der Garantiepflicht.
8. Die Türen der Geräte müssen während des Betriebes immer geschlossen sein.
9. Die zugelassenen Brennstoffe sind:
Naturbelassenes Scheitholz, Holzbrikett nach EN ISO 17225-3
Braunkohlebrikett siehe Typenschild, je nach Zulassung
10. Keine flüssigen Anzündhilfen verwenden. Zum Anzünden sollten spezielle Anzünder oder Holzwolle verwendet werden.
11. Die Verbrennung von Abfällen, Feinhackschnitzeln, Rinden, Kohlegruß, Spanplattenresten, feuchtem und mit Holzschutzmitteln behandeltem Holz, Pellets, Papier, Zeitungen, Pappe o.ä. ist verboten! Keine flüssigen Anzündhilfen verwenden! Niemals Benzin, benzinartige Lampenöle, Petroleum, Grillkohleanzünder, Ethylalkohol oder ähnliche Flüssigkeiten zum Entfachen oder „Wiederentzünden“ eines Feuers im Gerät verwenden. Alle derartigen Flüssigkeiten sind von den Geräten fern zu halten, wenn dieser in Betrieb ist.
12. Beim ersten Anheizen könnte es zu Rauchentwicklung und Geruchsbelästigung kommen. Unbedingt für gute Raumbelüftung sorgen (Fenster und Türen öffnen) und mindestens eine Stunde auf max. Nennwärmeleistung heizen. Sollte beim ersten Heizvorgang die max. Temperatur nicht erreicht werden, so können diese Erscheinungen auch später noch auftreten.
13. Zum Nachlegen immer darauf achten, dass der Brennstoffwagen geschlossen ist.
14. Heiz- und Aschentüre immer verschlossen halten. Das erste Anheizen sollte „sanft“ verlaufen, mit geringer Menge Brennmaterial, damit sich die Ofenteile an die Hitze gewöhnen können. Beim ersten Anheizen könnte es zu Rauchentwicklung und Geruchsbelästigung kommen. Unbedingt für gute Raumbelüftung sorgen (Fenster und Türen öffnen) und mindestens eine Stunde auf max. Nennwärmeleistung heizen. Sollte beim ersten Heizvorgang die max.

Temperatur nicht erreicht werden, so können diese Erscheinungen auch später noch einmal auftreten.

15. Die Bedienelemente und die Einstelleinrichtungen sind entsprechend der Bedienungsanleitung einzustellen. Bitte benutzen Sie bei heißem Gerät die Hilfswerkzeuge oder einen Schutzhandschuhe zur Bedienung.
16. Beim Öffnen der Heiztüre kann es bei Fehlbedienung bzw. bei nicht ausreichendem Schornsteinzug zu Rauchaustritt kommen. Es ist unbedingt zu beachten, dass die Heiztüre nur langsam, zuerst einen Spalt und nach ein paar Sekunden ganz geöffnet werden darf. Außerdem soll vor dem Öffnen der Heiztüre zum Nachlegen von Brennstoff nur noch das Glutbett im Brennraum vorhanden sein, das heißt, es dürfen keine Flammen mehr sichtbar sein.
17. Verpuffungsgefahr!! Immer vor dem Öffnen der Brennraumbürde, zuvor die Luftzufuhr langsam auf maximum öffnen! Warten Sie nach dem Öffnen der Luftzufuhr ausreichend lange. Erst nachdem das Feuer bzw. die Glut auflodert, öffnen Sie die Heiztüre. Wenn Sie nach diesem Muster vorgehen, können Sie sicher sein, nie eine Verpuffung erleben zu müssen, denn sollte wirklich unverbranntes Verbrennungsgas im Brennraum gewesen sein, hätten Sie dieses mit dieser Vorgehensweise verhindert. Also, nach jeder Brennstoffaufgabe den Primärluftregler zuvor ganz öffnen und erst wieder nach entzünden der Brennstoffauflage nach **Tabelle 2** einstellen.
18. Im Warmhaltefach und auf / an dem Gerät dürfen keine brennbaren Gegenstände abgestellt oder angelehnt werden. Sicherheitsabstände beachten!
19. Vor der Aufstellung ist die ausreichende Tragfähigkeit der Aufstellfläche zu prüfen. Bei unzureichender Tragfähigkeit ist eine Unterlegplatte zur Lastverteilung zu verwenden.
20. Fußböden aus brennbarem Material, wie Teppich, Parkett oder Kork, müssen unter dem Ofen sowie von der Feuerraumbürdung durch einen Belag aus nicht brennbaren Baustoffen, z.B. Keramik, Stein, Glas oder einer Bodenplatte aus Stahl, ersetzt oder geschützt werden. Abstände entnehmen Sie den Angaben der Sicherheitsabstände.
21. Im Heizbetrieb können alle Oberflächen und besonders die Sichtscheiben sowie die Griffe und Bedieneinrichtungen sehr heiß werden. Machen Sie während des Heizbetriebes anwesende Kinder, Personen und Tiere darauf aufmerksam. Verwenden Sie zur Bedienung den beigelegten Schutzhandschuh oder das Hilfswerkzeug. Kinder und Jugendliche unter 16 Jahren dürfen den Ofen ohne Aufsicht Erziehungsberechtigter nicht bedienen.
22. Es ist darauf zu achten, dass der Aschekasten immer bis Anschlag eingeschoben ist (wenn vorhanden) und besonders darauf zu achten, dass keine heiße Asche entsorgt wird (Brandgefahr).
23. In der Übergangszeit kann es zu Störungen des Schornsteinzuges kommen, so dass die Abgase nicht vollständig abgezogen werden. Die Feuerstätte ist dann mit einer geringen Brennstoffmenge, am besten mit Holzspänen/-Wolle zu befüllen und unter Kontrolle in Betrieb zu nehmen, um den Schornsteinzug zu stabilisieren. Der Rost sollte sauber sein.
24. Nach mindestens jeder Heizperiode ist es angebracht, die Geräte durch einen Fachmann kontrollieren zu lassen. Ebenfalls sollte eine gründliche Reinigung der Abgaswege und der Abgasrohre erfolgen.
25. Wenn Ausbesserungen oder Erneuerungen vorgenommen werden müssen, wenden Sie sich bitte rechtzeitig unter Angabe der genauen Art.Nr. und Fert.Nr. an Ihren Fachhändler. Es sind nur Original Wamsler - Ersatzteile zu verwenden. Gerät nicht verwenden, wenn Dichtungen, Türen oder Scheiben beschädigt sind.
26. Arbeiten, wie insbesondere Installation, Montage, Erstinbetriebnahme und Servicearbeiten sowie Reparaturen, dürfen nur durch einen ausgebildeten Fachbetrieb (Heizungs- oder Luftheizungsbau) durchgeführt werden. Bei unsachgemäßen Eingriffen erlöschen Gewährleistung und Garantie.
27. Da der Festbrennstoff-Ofen/Herd die zur Verbrennung benötigte Luft dem Aufstellungsraum entnimmt, ist dafür zu sorgen, dass über die Undichtheiten der Fenster oder Außentüren stets genügend Luft nachströmt. Man kann davon ausgehen, dass dieser durch ein Raumvolumen

von mind. 4m^3 je kW Nennwärmeleistung gewährleistet ist. Ist das Volumen geringer, kann über Lüftungsöffnungen ein Verbrennungsluftverbund mit anderen Räumen hergestellt werden (min. 150cm^2). Im Neubau ist dagegen mit einem 0,5-Luftwechsel pro Stunde auszugehen. Das heißt, dass das komplette Luftvolumen im Gebäude alle 2 Stunden durch Fensterlüftung oder kontrollierte Wohnraumlüftung erneuert werden sollte. Deshalb wird die Berechnung von $4\text{m}^3/\text{h}$ mit Faktor 2 = $8\text{m}^3/\text{h}$ je kW multipliziert (aufgrund des 0,5-facher Luftwechsel/h).

28. Es ist darauf zu achten, dass die Abstände zu brennbaren Bauteilen und Materialien - seitlich, hinten, oben und nach vorne - eingehalten werden. Diese Abstände entnehmen Sie der Bedienungsanleitung und/oder dem Typenschild.
29. Die Feuerstätte darf nicht verändert werden.
30. Der Anschluss an einem Schornstein, dessen wirksame Höhe unter 4m, bei Mehrfachbelegung 5m liegt, sollte vermieden werden. An dem zum Anschluss des Ofens vorgesehenen Schornstein muss vorher eine Berechnung nach EN13384 erfolgen (Schornsteinfeger).
31. Bei einem Schornsteinbrand verschließen Sie sofort alle Öffnungen am Gerät und verständigen Sie die Feuerwehr. Versuchen Sie auf keinen Fall selbst zu löschen. Danach unbedingt den Schornstein vom Fachmann überprüfen lassen.
32. Festbrennstoffe erzeugen naturgemäß Ruß, ein Verschmutzen der Sichtscheibe ist dadurch niemals völlig ausgeschlossen und stellt keinen Mangel dar.
33. Speck- und Sandstein ist ein Naturprodukt, daher sind Farbabweichungen und Farbänderungen normal und kein Grund zur Reklamation.

1. AUFSTELLUNG

1.1 Vorschriften

Bei der Aufstellung und dem abgasseitigen Anschluss sind die anwendbaren nationalen und europäischen Normen, örtliche und baurechtliche Vorschriften/Normen (z.B. DIN 18896, DIN 4705, DIN 18160, EN 13384-1 und -2, EN 15287-1 und -2, EN 1856-2 u.a.) sowie feuerpolizeiliche Bestimmungen (z.B. FeuVO) zu beachten. Lassen Sie das Gerät nur von einem qualifizierten Fachmann aufstellen und anschließen. Zur korrekten Funktion Ihres Gerätes muss der Schornstein, an den Sie das Gerät anschließen wollen, in einwandfreiem Zustand und mind. bis 400°C belastbar sein.

1.2 Aufstellräume

Da der Kaminofen die zur Verbrennung benötigte Luft dem Aufstellungsraum entnimmt, ist dafür zu sorgen, dass über die Undichtheiten der Fenster oder Außentüren stets genügend Luft nachströmt. Man kann davon ausgehen, dass dies beim Altbau durch ein Raumvolumen von mind. $4\text{m}^3/\text{h}$ je kW Nennwärmeleistung gewährleistet ist. Ist das Volumen geringer, kann über Lüftungsöffnungen ein Verbrennungsluftverbund mit anderen Räumen hergestellt werden (min. 150cm^2).

Ein Neubau ist dagegen nach der aktuellen Energieeinsparverordnung EnEV wesentlich dichter ausgeführt. Somit kann ohne mechanisches und zusätzliches Fensterlüften viel weniger bis gar keine Luft mehr nachströmen und der Luftbedarf muss erhöht werden. Im behaglichen und gesunden Wohnraum geht man von einem 0,5-Luftwechsel pro Stunde aus. Das heißt, dass das komplette Luftvolumen im Gebäude alle 2 Stunden durch Fensterlüftung oder kontrollierte Wohnraumlüftung erneuert werden sollte. Deshalb wird die Berechnung von $4\text{m}^3/\text{h}$ mit Faktor 2 = $8\text{m}^3/\text{h}$ je kW multipliziert (aufgrund des 0,5-facher Luftwechsel/h).

1.3 Geräteabstände

Alle brennbaren Bauteile, Möbel oder auch z.B. Dekostoffe in der näheren Umgebung des Ofens sind gegen Hitzeeinwirkung zu schützen oder im geeigneten Abstand aufzustellen.

Einrichtungsgegenstände im Strahlungsbereich

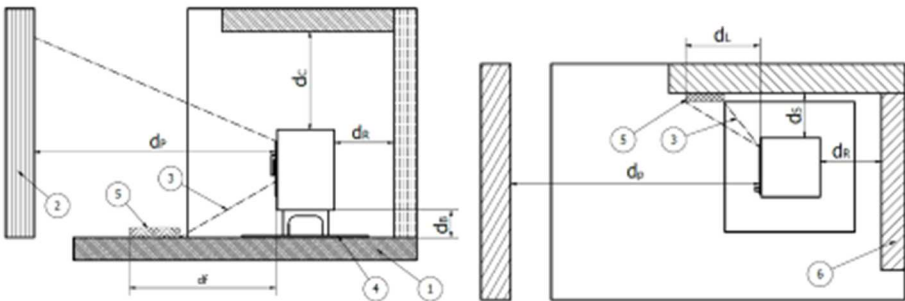
Im Sichtbereich (Strahlungsbereich) des Feuers muss zu brennbaren Bauteilen, Möbel oder auch z.B. zu Dekostoffen ein Sicherheitsabstand nach **Tabelle 1** eingehalten werden. Der Sicherheitsabstand reduziert sich auf **50%**, wenn ein belüfteter Strahlungsschutz vor das zu schützende Bauteil montiert wird. Hierzu kann Sie der Schornsteinfeger oder Händler beraten.

Einrichtungsgegenstände außerhalb des Strahlungsbereichs

Die Stellwände seitlich und hinter dem Gerät dürfen ebenfalls nicht aus brennbaren Baustoffen hergestellt oder mit brennbaren Baustoffen verkleidet sein, sofern der Abstand von der **Tabelle 1** seitlich und hinten unterschritten wird.

Der Seitenabstand zu Möbelteilen aus Holz oder Kunststoff muss ebenfalls nach der **Tabelle 1** erfolgen.

Achtung! Beachten Sie unbedingt die Zeichnung und die Sicherheitsabstandstabelle (Tabelle 1)!



Abstand unter der Feuerstätte	d_B	1.	Prüfeckenboden
Abstand am Fußboden nach vorne	d_F	2.	Frontplatte gleichen Aufbaus wie Prüfecke
Abstand zur Decke	d_C	3.	Strahlungsbereich
Abstand zur Rückwand	d_R	4.	Bodenschutzplatte
Abstand zur Seitenwand	d_S	5.	Kritischer Bereich (Überschreitung von 65 K aufgrund von Strahlung)
Abstand zur Seitenwand im Strahlungsbereich	d_L	6.	Prüfeckenwände
Mindestabstand zu angrenzenden brennbaren Materialien (z.B. Möbel)	d_P	*Falls der Grenzwert von 65K aufgrund der Strahlung auf dem Boden vorne und/oder an den Seitenwänden nicht überschritten wird, kann d_F und/oder d_L mit 0 mm angegeben werden.	

Abstände / Bezeichnung	unter d _B	Fußboden d _F	Oben d _C	Hinten d _R	Seite d _S	☀️ Seite d _L	Vorne d _P
TYP109-60F TYP109-61F TYP109-61	0 cm	100 cm	NPD	30 cm	50 cm	100 cm	100 cm
TYP109-65F	0 cm	100 cm	NPD	25 cm	45 cm	100 cm	100 cm
TYP109-61F-ST STUBENOFEN6	0 cm	100 cm	NPD	30 cm	30 cm	100 cm	100 cm
TYP109-80F TYP109-81F	0 cm	100 cm	NPD	20 cm	50 cm	100 cm	100 cm
TYP109-85F	0 cm	100 cm	NPD	30 cm	50 cm	100 cm	100 cm

Tabelle 1

2. ANSCHLUSS

2.1 Schornsteinanschluss

ACHTUNG! Vor dem Anschluss des Gerätes ist in jedem Fall der zuständige Bezirks- Schornsteinfegermeister zu Rate zu ziehen!

Verbindungsstücke müssen am Gerät und untereinander fest und dicht verbunden sein. Sie dürfen nicht in den freien Schornsteinquerschnitt hineinragen. Das Verbindungsstück zwischen Kaminofen und Schornstein soll den gleichen Querschnitt haben wie der Rohrstützen am Ofen. Waagerechte Verbindungsstücke über 0,5 m sollen zum Schornstein hin um 10 Grad ansteigen. Rohre, die nicht wärme geschützt oder senkrecht geführt sind, sollen nicht länger als einen Meter sein.

Es sind die Forderungen der Feuerungsverordnung (FeuVO), die jeweiligen Länderbauordnungen sowie für den Schornstein die DIN 4705, EN 13384-1 und -2, DIN 18160 und der DIN EN 15287-1 und -2 zu beachten. Verbindungsstücke müssen nach DIN EN 1856-2 geprüft sein.

Das **Maß X** (Abstand zu brennbaren Baustoffen / Materialien) muss nach Angaben des Herstellers des Verbindungsstückes eingehalten werden.

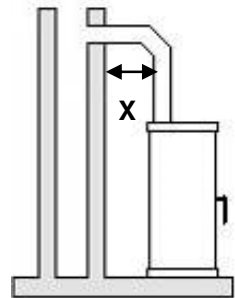


Der Anschluss an einem Schornstein, dessen wirksame Höhe unter 4m, bei Mehrfachbelegung 5m liegt, sollte vermieden werden. Ausschlaggebend dazu ist die Berechnung nach EN13384-1 und ordnungsgemäße Funktion nach EN 13384-2.

Durch verstopfte Schornsteine entstehenden Brandgase, diese sind gefährlich. Der Schornstein und das Abzugsrohr müssen frei von Hindernissen sein und sind regelmäßig zu kontrollieren und zu reinigen.

Die Angaben der mitgelieferten Unterlagen (Beilage) und der DoP (Leistungserklärung) sind zu beachten!

Geräte sind für die Mehrfachbelegung geeignet, auch wenn sie keine selbstschließende Heiztüre besitzen. Hier gilt die Regelung nach DIN 18896. Feuerraumöffnung ist <500cm².



2.2 Verbrennungsluftstutzen (wenn vorhanden)

Für den Verbrennungsvorgang wird permanent Sauerstoff bzw. Luft benötigt. In der Regel reicht die vorhandene Luft im Aufstellraum aus (siehe auch Kapitel 1.2).

Bei gut abgedichteten Fenstern und Türen, Vorhandensein von mechanischen Entlüftungen (z.B. Küche oder Bad) oder weiteren Feuerstätten (auch Gastherme) in der Wohnung, kann die einwandfreie Luftversorgung empfindlich gestört werden. Wenn dies zutrifft, besteht die Möglichkeit, die Verbrennungsluft direkt von außen oder aus einem anderen, genügend belüfteten Raum (z.B. Keller), zuzuführen.

Die Geräte bieten serienmäßig hierfür einen zentralen Luftansaugstutzen Ø 80-120 mm auf der Rück-/ oder Unterseite (je nach Typ), der in der Regel montiert werden muss.

Für die Luftzuleitung dürfen nur glatte Rohre mit einem Mindestdurchmesser von 80-120 mm verwendet werden (gleicher Durchmesser wie am Gerät). Die Luftzuleitung sollte außerdem mit einer Absperrklappe in Ofennähe versehen werden. Die Stellung „geöffnet“ – „geschlossen“ muss an der Absperrklappe deutlich gekennzeichnet sein sowie fachgerecht ausgeführt werden. U.a. müssen Bögen, Revisionsöffnungen für den Schornsteinfeger haben und fachgerecht gegen Schwitzwasser gedämmt werden. Die Leitung sollte nicht länger als 4 m sein und nicht mehr als 3 Biegungen aufweisen. Führt die Leitung ins Freie, sollte sie mit einem geeigneten Windschutz und Fliegengitter versehen werden.

Allgemeine Hinweise zum Thema raumluftabhängiger bzw. raumluftunabhängiger Betrieb:

Der Ofen wird standardseitig als raumluftabhängiger Kaminofen geliefert. D.h. der Ofen entnimmt die Verbrennungsluft über den zentralen Luftansaugstutzen auf der Rückseite aus dem Aufstellraum. Eine ausreichende Verbrennungsluftversorgung (bei Volllast ca. 25-32 m³/h) ist zwingend notwendig.

In Kombination mit raumlufttechnischen Anlagen (z.B. kontrollierte Be- und Entlüftungsanlagen, Dunstabzug o.ä.) ist somit in Deutschland der §4 der Feuerungsverordnung (FeuVO) maßgeblich. Die Abgasführung muss durch besondere Sicherheitseinrichtungen überwacht werden (z.B. über einen zugelassenen Differenzdruckwächter) oder bei Verwendung einer Lüftungsanlage muss diese sicherstellen, dass keine größeren Unterdrücke als 4 Pa im Aufstellraum gegenüber dem Freien auftreten und die die notwendige Verbrennungsluft (ca. 25-32 m³/h) für die Feuerstätte zusätzlich zuführt.

Bitte beachten Sie immer – in Absprache mit Ihrem bevollmächtigten Bezirksschornsteinfeger – die jeweils gültigen örtlichen Vorschriften und Regeln. Für Änderungen nach Drucklegung dieser Anleitung können wir keine Haftung übernehmen. Änderungen behalten wir uns vor.

Die o.g. Sicherheitseinrichtungen ersetzen keine fachhandwerkliche Planung und Auslegung der ausreichenden Verbrennungsluftversorgung.

3. HINWEISE

3.1 Brennstoff

Die Geräte sind für den Betrieb mit nachfolgend aufgeführten Brennstoffen geeignet. Nur damit ist ein raucharmer und störungsfreier Betrieb gewährleistet. Verwenden Sie nur naturbelassenes, trockenes Scheitholz mit einer Restfeuchte von max. 20%.

Brennstoffart	Heizwert ca. kWh/kg
Hartholz	4,0 – 4,2
Weichholz	4,3 – 4,5
Holzbrickett nach EN ISO 17225-3	5,0 – 5,2

Den Brennstoff nicht in den Brennraum einwerfen, sondern immer einlegen, da sonst die Ausmauerung beschädigt werden kann. Die Brennstoffaufgabe erfolgt einlagig.

Nicht zulässige Brennstoffe sind z.B.:



Die Verbrennung von Abfällen, Feinhackschnitzeln, Rinden, Spanplattenresten, Kohlegruß, feuchtem oder mit Holzschutzmitteln behandeltem Holz, Papier, Pellets und Pappe o. ä. ist verboten. Zum Anzünden sollte Holzwolle oder Grillanzünder verwendet werden. **Keine flüssigen Anzündhilfen verwenden! Niemals Benzin, benzinartige Lampenöle, Petroleum, Grillkohleanzünder, Ethylalkohol oder ähnliche Flüssigkeiten zum Entfachen oder „Wiederentzünden“ eines Feuers im Gerät verwenden. Alle derartigen Flüssigkeiten sind von den Geräten fern zu halten, wenn dieser in Betrieb ist.**

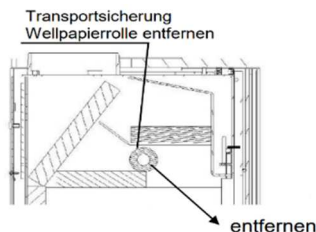
Holztrocknung und -Lagerung

Holz braucht Zeit zum Austrocknen. Lufttrocken ist es bei richtiger Lagerung nach ca. 2 – 3 Jahren. Dazu einige Hinweise:

- Sie sollten das Holz gebrauchsfertig zersägt und gespalten lagern. Dadurch ist eine rasche Trocknung gewährleistet, denn kleinere Holzstücke trocknen besser als Meterspalten.
- Ihr Scheitholz sollten Sie an einer belüfteten, möglichst sonnigen Stelle regengeschützt aufschichten (idealerweise Südseite).
- Lassen Sie zwischen den einzelnen Holzstößen eine Handbreite Abstand, damit die entrömende Luft die entweichende Feuchtigkeit mitnehmen kann.
- Decken Sie Ihren Holzstoß keinesfalls mit Plastikfolie ab, sie lässt die Feuchtigkeit nicht entweichen.
- Stapeln Sie frisches Holz nicht im Keller, da es dort wegen der geringen Luftbewegung eher fault, statt trocknet.
- Lagern Sie nur bereits trockenes Holz in trockenen Kellerräumen.

3.2 Betrieb

Vor Inbetriebnahme sind die Transportsicherungen auf der Umlenplatte und/oder über dem Feuerraum herauszunehmen und evtl. Aufkleber auf den Sichtscheiben rückstandsfrei zu entfernen.



Die Kaminöfen / Werkstattöfen dürfen nur mit geschlossenen Türen (Heiz- und Aschentüre) betrieben werden, je nach Gerätebauart. Diese dürfen nur zum Anheizen, Nachlegen oder Reinigen des Feuerraums geöffnet werden (evtl. Zugprobleme bei weiteren am Schornstein angeschlossenen Geräten). Das Gerät ist nur für die Wohnraumbeheizung zugelassen. Die Aufstellung beispielsweise in Garagen, Feuchträumen oder im Freien ist nicht zulässig.

Eine abgestimmt zugeführte Sekundärluft sorgt für die Nachverbrennung der im Abgas enthaltenen brennbaren Bestandteile. Ein Verschmutzen der Scheibe kann aber bei Festbrennstoffen nicht ausgeschlossen werden und stellt keinen Mangel dar. Dies bedeutet eine rauch- und rußarme Verbrennung zur Schonung der Umwelt. Sollten Sie Ihren Ofen in der Übergangszeit in Betrieb nehmen, dann prüfen Sie vorher den Schornsteinzug, da dieser bei hohen Außentemperaturen sehr gering sein kann. Zu diesem Zweck halten Sie ein brennendes Zündholz in die ein wenig geöffnete Heiztüre. Wenn die Flamme nicht deutlich angesaugt wird, ist zunächst ein sogenanntes Lockfeuer zu erzeugen. Hierzu wird kurzzeitig Holzspäne/-Wolle im Gerät/Ofen oder in der Reinigungsöffnung des Schornsteins entzündet. Der Rost sollte vor jeder Brennstoffaufgabe gereinigt bzw. gerüttelt werden (wenn vorhanden), um eine gute Verbrennungsluftzufuhr zu gewährleisten.

Der Aschenkasten ist regelmäßig im kalten Zustand zu entleeren. Bei noch heißem Gerät beiliegenden Schutzhandschuh oder Hilfswerkzeug (wenn vorhanden) verwenden. Bitte beachten Sie dabei, dass keine glühenden Verbrennungsrückstände in die Mülltonne gelangen.

Es ist darauf zu achten, dass der Aschenkasten immer bis Anschlag eingeschoben wird.



Im Interesse der Luftreinhaltung und dem Ofen sollten die angegebenen max. Brennstoffaufgabemengen nicht überschritten werden, da sonst die Gefahr des Überheizens besteht, was zu Beschädigungen am Gerät führen kann. Beschädigungen solcher Art, unterliegen nicht der Garantiepflicht. Bei allen Geräten ist nur eine einlagige Brennstoffaufgabe gestattet. Eine reduzierte Heizleistung sollte nur durch Verringerung der Aufgabemenge und nicht durch Reduzierung der Primärluft erfolgen.

3.3 Heizen



Beim ersten Anheizen könnte es zu Rauchentwicklung und Geruchsbelästigung kommen. Unbedingt für gute Raumbelüftung sorgen (Fenster und Türen öffnen) und mindestens eine Stunde auf max. Nennwärmeleistung heizen. Sollte beim ersten Heizvorgang die max. Temperatur nicht erreicht werden, so können diese Erscheinungen auch später noch auftreten.



Mit dem Primärluftschieber können Sie die Nennwärmeleistung einstellen. Es dürfen nur die Einstellungen getätigt und Brennstoffmengen aufgegeben werden, die Ihrem zugelassenen bzw. gekauften Gerät entsprechen (siehe Typenschild).



Beim Öffnen der Heiztüre kann es bei Fehlbedienung oder bei nicht ausreichendem Schornsteinzug zu Rauchaustritt kommen. Es ist unbedingt zu beachten, dass die Heiztüre nur langsam, zuerst einen Spalt und nach ein paar Sekunden ganz geöffnet werden darf. Außerdem soll vor dem Öffnen der Tür zum Nachlegen von Brennstoff nur noch das Glutbett im Brennraum vorhanden sein, das heißt, es dürfen keine Flammen mehr sichtbar sein.

3.4 Bedienung

Die Heiztüre/Aschentüre öffnen durch Heben des Griffes nach oben (**Bild 3**). Bei heißem Gerät ist dazu ein isolierter Schutzhandschuh oder das Hilfswerkzeug (**Bild 7**) zu benutzen. Den Primärluftschieber und Sekundärluftregler (**Bild 2**) immer entsprechend der **Tabelle 2** einstellen.

Die Anzündmethodik besteht aus kleinen und mittleren Stücken Holz, kreuzgeschlichtet mit Anzünden von oben (**Bild 4**). Hierzu kann ein Kohleanzünder oder etwas Holzwolle

verwendet werden. Der Schieber ist nach **Tabelle 2** (voll auf) einzustellen. Die Aufgabemasse sollte nie die max. Nennwärmeleistungsmasse überschreiten. Wenn das Feuer lebhaft brennt und danach eine ausreichende Grundglut vorhanden ist, legt man die nach Kapitel 3.6 max. Scheitholzmenge und -länge diagonal nebeneinander auf den Rost bzw. der Grundglut. Danach den Primärluftschieber entsprechend der **Tabelle 2** „Verbrennungslufteinstellung“ einstellen.

Gerätebedienung mit Automatikregler

Beim Anzünden wird der Luftregler seitlich auf „Hand“ und die Sekundärluft auf Stufe „2“ gestellt. Nach ungefähr einer Stunde wird der Luftregler auf „Automatik“ Stufe 5-6 gestellt. Danach kann man mit dem „Automatik-Regler“ die Leistung einstellen (**Bild 1**).



Verpuffungsgefahr!! Immer vor dem Öffnen der Brennraumbür die **Luftzufuhr** langsam auf maximum öffnen! Warten Sie nach dem öffnen der Luftzufuhr ausreichend lange. Erst nachdem das Feuer bzw. die Glut auflodert, öffnen Sie die Heitzür langsam. Wenn Sie nach diesem Muster vorgehen, können Sie **sicher** sein, nie eine Verpuffung erleben zu müssen, denn sollte wirklich unverbranntes Verbrennungsgas im Brennraum gewesen sein, hätten Sie dieses mit dieser Vorgehensweise **verhindert**. Also, nach jeder Brennstoffaufgabe den Primärluftregler „Einhand – Luftschieber – Regelung“ zuvor ganz öffnen und erst wieder nach entzünden der Brennstoffaufgabe nach Tabelle 1 einstellen.

Den Brennstoff nicht in den Brennraum einwerfen, sondern einlegen, da sonst die Ausmauerung beschädigt werden kann.

3.5 Verbrennungslufteinstellung

Die Schiebereinstellungen müssen immer in der Mitte der Bezeichnungen liegen.

Brennstoff		TYP109-60F TYP109-60F-ST TYP109-61F TYP109-65F TYP109-80F TYP109-81F TYP109-61 TYP109-81	TYP109-61 TYP109-81	TYP109-62	Brenndauer in Std.
		Primärluft Regler Tür unten	Sekundärluft Regler Tür oben (wenn vorhanden)	Automatik Regler Seitenwand	-
Anheizen		2 – 3	2	2	-
Scheitholz	Nennwärmeleistung (NWL)	1 (15mm)	Mittig zwischen 1 und 2 (50%)	nach 1 St. auf 5-6	ca. 0,75
Außerbetriebnahme		0	0	0	-

Tabelle 2



Mit dem Primärluftschieber können Sie die Nennwärmeleistung einstellen. Es dürfen nur die **Einstellungen getätigt und Brennstoffmengen aufgegeben werden**, die Ihrem zugelassenen bzw. gekauften Gerät entsprechen (Typenschild).

3.6 Füllmengen bei Nennwärmeleistung

6,0 kW → **NWL** Scheitholz max. **1,4 kg**, zwei kleine Scheite pro Füllung, Scheitholzlänge max. 25 cm diagonal auf den Rost, max. Ø 5 - 12 cm, Rundlinge spalten, bei Anzündvorgang Holz kreuzschichten, max. Gewichtsangaben je Leistung beachten! **max. ≥ 1,8 kg/h** Holzbrikett nach EN ISO 17225-3 max. **1,1 kg**, evtl. zerkleinern

8,0 kW → **NWL** Scheitholz max. **2,0 kg**, zwei kleine Scheite pro Füllung, Scheitholzlänge max. 33 cm diagonal auf den Rost, max. Ø 5 - 12 cm, Rundlinge spalten, bei Anzündvorgang Holz kreuzschichten, max. Gewichtsangaben je Leistung beachten! **max. ≥ 2,6 kg/h** Holzbrikett nach EN ISO 17225-3 max. **1,6 kg**, evtl. zerkleinern.

3.7 Außerbetriebnahme

Es wird kein Brennstoff mehr nachgelegt. Nach dem Erlöschen der Restglut sollte die Verbrennungsluftzufuhr geschlossen werden. Damit verhindern Sie ein Auskühlen des Aufstellraums. Bitte beachten Sie, dass auch eine vermeintlich kalte Asche noch kleine Glutstücke enthalten kann. Um Brände zu vermeiden, empfiehlt es sich daher, die aus der Feuerstätte entnommene Asche vor dem Entsorgen in einem dafür geeigneten metallischen Eimer mit Deckel zwischenzulagern.

3.8 Reinigung und Pflege

Mit richtigem Betrieb/Bedienung und guter Pflege/Wartung erhöhen Sie die Wertstabilität und Lebensdauer Ihrer Geräte. Sie sparen wertvollen Ressourcen und schonen unsere Umwelt und Ihren Geldbeutel. Nach Beendigung der Heizperiode empfiehlt es sich, eine gründliche Reinigung des Ofens und der Abgasrohre vorzunehmen. Nachlassen der Heizleistung, ist fast immer eine Folge starker Verschmutzung der Abgaswege.



Achtung: Die Feuerschutz-/Umlenkplatten besteht aus Vermiculite/Schamotte und sind ZERBRECHLICH. Behandeln Sie sie deshalb mit äußerster Sorgfalt.

Achtung: Nach jeder Heizperiode ist es angebracht, den Ofen gründlich zu kontrollieren. Wenn Ausbesserungen oder Erneuerungen vorgenommen werden müssen, wenden Sie sich bitte rechtzeitig unter Angabe der Artikel-Nr. und der F.-Nr. (siehe Typenschild) an Ihren Fachhändler. Gerät nicht verwenden, wenn Dichtungen, Türen oder Scheiben beschädigt sind.

Reinigen Sie Ihre Sichtscheibe vor der ersten Benutzung mit einem feuchten sauberen Tuch. Verreiben Sie danach einige Tropfen eines Pflegemittels für Glaskeramik mit einem Küchenpapier auf beiden Seiten der Scheibe.

Nach dem Nachwischen und Trockenpolieren ist die hochwertige Oberfläche mit einem unsichtbaren Film überzogen, dieser hilft die Scheibe sauber zu halten und erleichtert bei regelmäßiger Wiederholung die Reinigung.

Festbrennstoffe erzeugen naturgemäß Ruß, ein Verschmutzen der Sichtscheibe ist dadurch niemals völlig ausgeschlossen und stellt keinen Mangel dar.

Pflege von Nasslack und Pulverbeschichtungen: Die Pflege der äußeren Flächen ist nur bei kaltem Ofen zu empfehlen. Die lackierten Flächen sollten vorsichtig und nur mit

einem trockenen weichen Tuch gereinigt werden (nicht scheuern). Vorab an einer nicht sichtbaren Stelle das Lackverhalten testen.

Bei pulverbeschichteten Flächen kann in besonderen Fällen vorher mit einem leicht befeuchteten Tuch mit etwas Geschirrspülmittel behandelt und dann getrocknet werden.

Pflege von Keramik- und Glasverkleidungsteilen: Schmutz und Fett kann mit Seife und Wasser entfernt werden.

Pflege von Speckstein und Sandstein: Speck- und Sandstein ist ein Naturstein, daher sind Farbabweichungen und Farbänderungen normal und kein Grund zur Reklamation! Schmutz und Fett kann mit Seife und Wasser, kleine Kratzer mit Nassschleifpapier (Körnung 240) entfernt werden.

Achtung: Auf keinen Fall sollten Sie bei der Pflege Schwämme, Scheuermittel, aggressive oder kratzende Reinigungsmittel verwenden!

Arbeiten, wie insbesondere **Installation, Montage, Erstinbetriebnahme** und **Servicearbeiten** sowie **Reparaturen**, dürfen nur durch einen ausgebildeten **Fachbetrieb** (Heizungs- oder Luftheizungsbau) durchgeführt werden. Bei unsachgemäßen Eingriffen erlöschen Gewährleistung und Garantie.

3.6 Störungsursachen, Behebung

Was machen, wenn...

... der Kaminofen / Ofen nicht gut brennt oder qualmt?

... zu schnell verrußt?

- Ist die Abgasklappe geschlossen (falls vorhanden)?
- Ist die Frischluftklappe geschlossen (falls vorhanden)?
- Ist der Verbrennungsluftregler richtig eingestellt?
- Ist eine Be- / Entlüftungsanlage eingeschaltet?
- Ist das Brennholz zu feucht?
- Ist der Schornsteinzug messtechnisch überprüft worden?
Muss mind. 12 Pa und darf kurzzeitig max. 15 Pa betragen.
- Wurde die max. Brennstoffmenge und -größe beachtet?
- Wurde der Schornstein auf Dichtheit überprüft?
- Wurde das Gerät vom Fachmann ausreichend gewartet?
- Sind anderer angeschlossenen Feuerstätten dicht verschlossen?
- Gerät eventuell mit senkrechter Anlaufstrecke anschließen
- Abgasrohrverbindungen abgedichtet?

... der Kaminofen zu viel Wärme abgibt?

- Ist der Leistungsregler in der richtigen Position?
- Wurde die max. Brennstoffmenge beachtet?
- Schornsteinzug zu hoch und prüfen lassen

... der Kaminofen oder Abgasrohre stark riechen?

- Sind die Abgasrohrverbindungen abgedichtet?
- Wurde das Gerät ausreichend stark beheizt?
- Wurde das Gerät vom Fachmann gereinigt und gewartet?



Maßnahmen beim Schornsteinbrand! Bei ungenügender Reinigung des Schornsteins, bei falschem Brennstoff (z. B. zu feuchtes Holz) oder falscher

Verbrennungslufteinstellung kann es zu einem Schornsteinbrand kommen. Schließen sie in so einem Fall die Verbrennungsluft an der Feuerstätte und rufen Sie die Feuerwehr. **Niemals selbst versuchen mit Wasser zu löschen.**

4. ENTSORGUNG

Entsorgung der Verpackung

Die Verpackung schützt das Gerät vor Transportschäden. Dabei sind die Verpackungsmaterialien nach umweltverträglichen und entsorgungstechnischen Gesichtspunkten ausgewählt und somit recyclebar.

Der Holzanteil der Verpackung besteht aus unbehandeltem, trockenem Nadelholz und kann über den Restmüll oder ein Wertstoff- und Recycling-Center entsorgt werden. Wir empfehlen den Holzanteil der Verpackung dementsprechend zu zerkleinern.

Die Rückführung der übrigen Verpackungsteile, wie Verpackungsbänder, PE-Beutel etc., in den Materialkreislauf spart Rohstoffe und verringert das Abfallaufkommen.

Ihr Fachhändler nimmt diese Verpackungsteile im Allgemeinen zurück.

Sollten Sie die Verpackungsteile selbst entsorgen, erfragen Sie bitte die Anschrift des nächsten Wertstoff- und Recycling-Centers!

Entsorgung der Geräte

Im Fall der Entsorgung des Ofens ermöglicht eine durchdachte Konstruktion durch Schraub- und Steckverbindungen die einfache Demontage und gute Trennung der einzelnen Materialien. So sind nach der Demontage der Heitzüre und Feuerroste die Innenteile des Brennraums leicht zugänglich und können entweder werkzeugfrei entnommen oder leicht abgeschraubt werden. Auch andere Anbauteile können mit Hilfe eines Schraubendrehers, Waspumpenzange und Gabelschlüsselsatzes komplett zerlegt werden.

Eine Übersicht über die Bestandteile des Ofens finden Sie hier:

Material	Ofenkomponente (Modellabhängig)	Wiederverwendung Entsorgung
Stahl, Gusseisen, Magnete	Ofenkörper inkl. Seitenteilen, Rückwänden, Anbauelementen, Gussstützen und Roste, Verkleidungen und Türen	Metallschrott AVV 17 04 05 Lokale Möglichkeiten beachten!
Edelstahl	Bedienelemente/Schieberegler, Griffe	Metallschrott AVV 17 04 07 Lokale Möglichkeiten beachten!
Keramik, Natursteine	Griffe, Verkleidungsteile	Bauschutt AVV 17 01 03 Lokale Möglichkeiten beachten!
Glaskeramik	Glas-/ Sichtscheibe	Bauschutt AVV 17 01 03 Lokale Möglichkeiten beachten!
Schamotte (feuerberührt)	Brennraumauskleidung, Umlenkplatten	Nicht Recyclingfähig AVV 17 01 06* Lokale Möglichkeiten beachten!
Vermiculite (feuerberührt)	Brennraumauskleidung, Dämm- / Umlenkplatten	Nicht Recyclingfähig AVV 17 01 06* Lokale Möglichkeiten beachten!
Glasfaser Dichtungsbänder, Dämmmaterial	Verwendung an den Türen und Glas-scheibe	Dichtung aus Glas- und Keramikfasern (künstliche Mineralfaser (KMF)) AVV 17 06 03* Lokale Möglichkeiten beachten!

5. TECHNISCHE DATEN

Typen	TYP109-60 TYP109-60F TYP109-61 TYP109-61F TYP109-61F-ST TYP109-62 TYP109-65F	TYP109-80 TYP109-80F TYP109-81 TYP109-81F TYP109-85F
Nennwärmeleistung	6,0 kW	8,0 kW
Mittlere Abgastemperatur in der Messstrecke	280°C	253°C
Abgastemperatur am Stutzen bei Nennwärmeleist.	361°C	341°C
Abgasmassenstrom	6,3 g/s	8,4 g/s
Mind. Förderdruck bei Nennwärmeleistung	12 Pa	12 Pa
CO (bezogen auf 13% O ₂)	1499 mg/m ³	1499 mg/m ³
CO	0,12 %	0,12 %
NO _x (bezogen auf 13% O ₂)	150 mg/m ³	150 mg/m ³
OGC (bezogen auf 13% O ₂)	115 mg/m ³	115 mg/m ³
Staub (bezogen auf 13% O ₂)	39 mg/m ³	39 mg/m ³
Wirkungsgrad	75,8 %	75,8 %
Energie Effizienz Klasse	A	A
Energie Effizienz Index (EEI)	99	99
Art der Feuerstätte	TYP B	TYP B
CO ₂	8,48 %	8,43 %
Grundglutmasse	0,1 kg	0,05 kg

Alle Typen erfüllen die Anforderungen der 1. BImSchV, der Eco Design Verordnung 2022 sowie 15a B-VG. Die Angaben der Abgaswerte beziehen sich auf die EN16510 unter stationären Laborbedingungen. Die in der technischen Tabelle beschriebenen Leistungen wurden erreicht mit dem Brennstoff Buche, mit einer Feuchtigkeit unter 20%.

6. BILDER, ABBILDUNGEN



Bild 1 - Automatik Primärluft-Regler TYP109-62

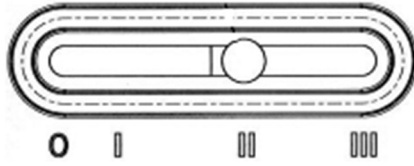


Bild 2

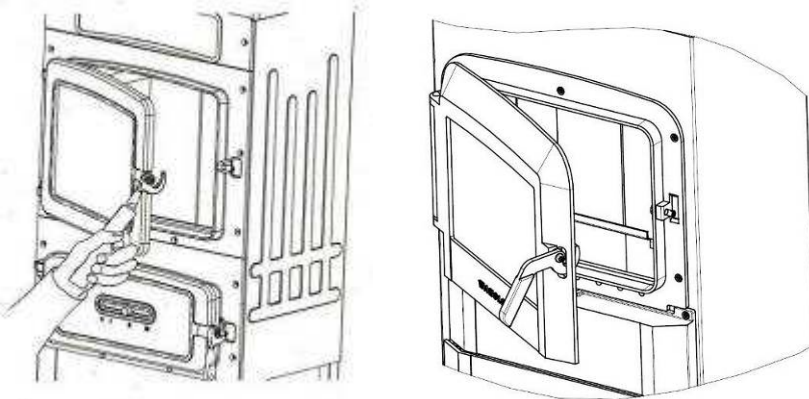


Bild 3 (WO und RH Typen)

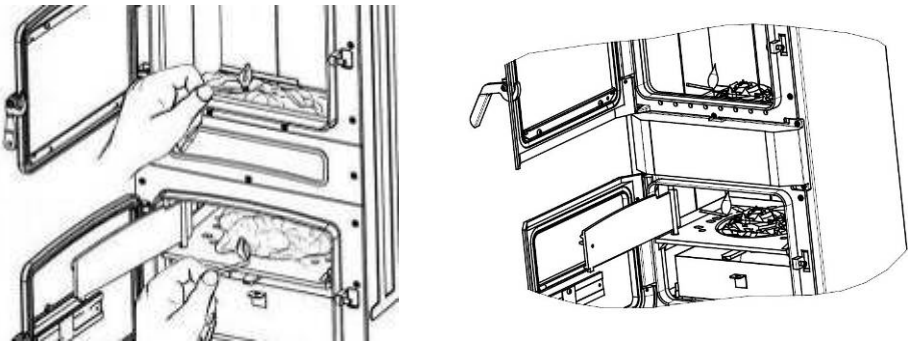


Bild 4 – Anheizen

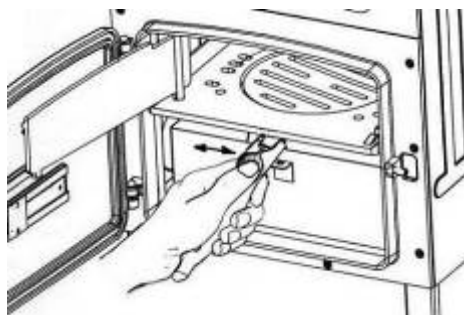


Bild 5 – Rüttelrost

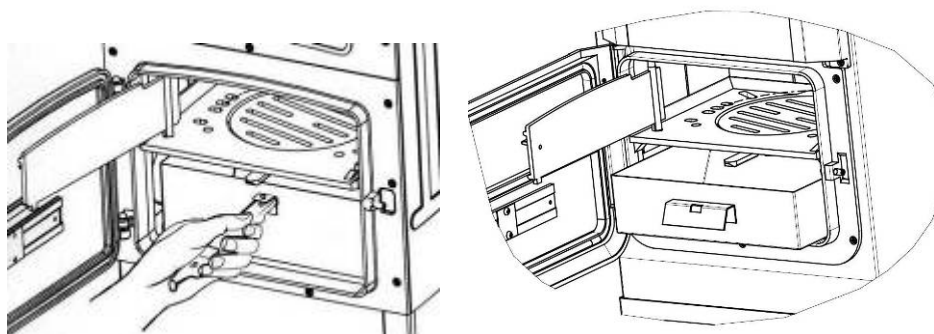


Bild 6 – Aschekasten

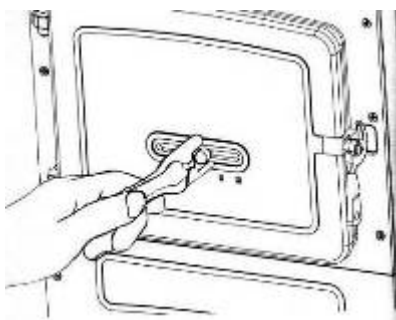


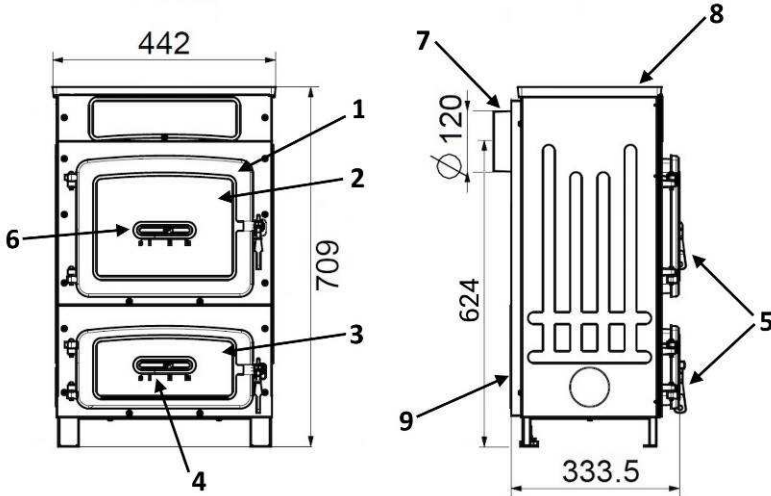
Bild 7

7. PRODUKTÜBERSICHT, MASSZEICHNUNGEN

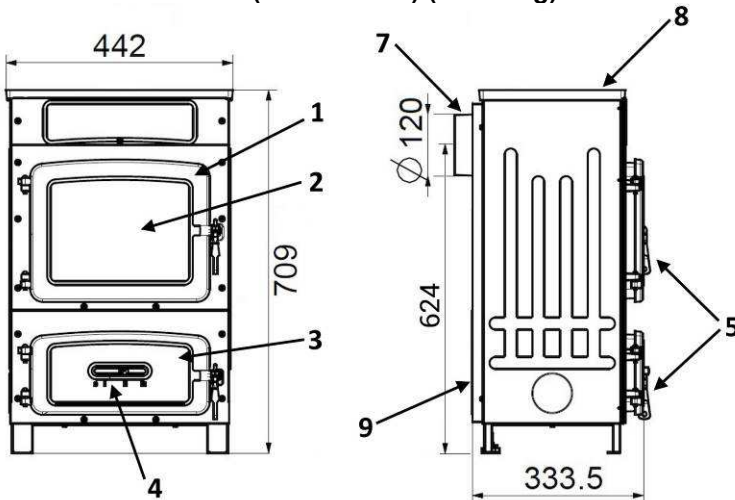
Geräteaufbau / Bedienelemente

- | | | | |
|----|------------------|----|-----------------------------|
| 1. | Heiztüre | 6. | Sekundärluftregler |
| 2. | Feuerraum | 7. | Abgasstutzen 120mm |
| 3. | Aschentüre | 8. | Guss-Abdeckplatte |
| 4. | Primärluftregler | 9. | Typenschild an der Rückwand |
| 5. | Türgriffe | | |

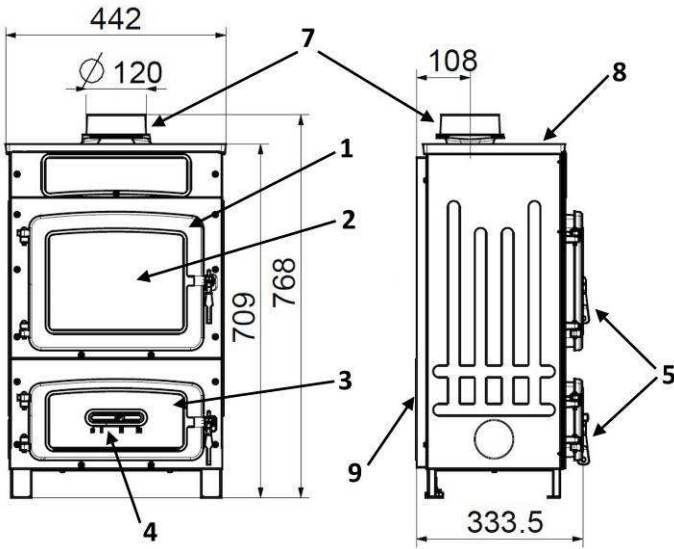
Werkstattofen WO 109-6 (TYP109-61) (ca. 89 kg)



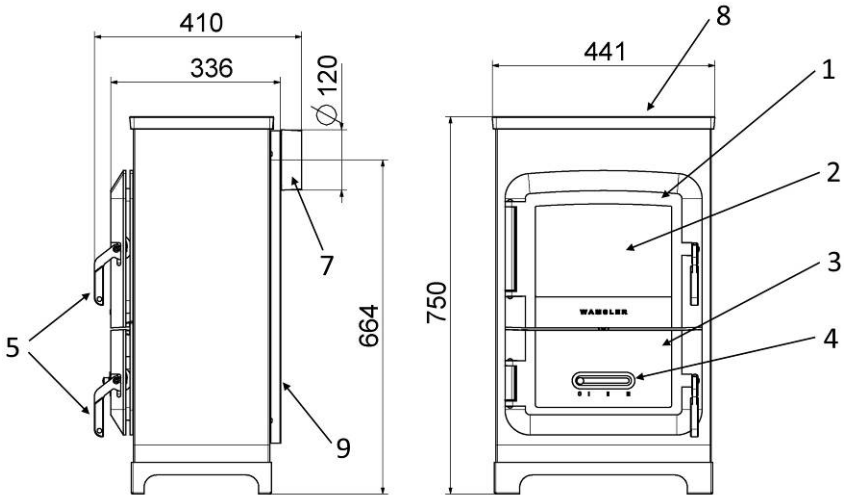
Werkstattofen WO 109-6F (TYP109-61F) (ca. 86 kg)



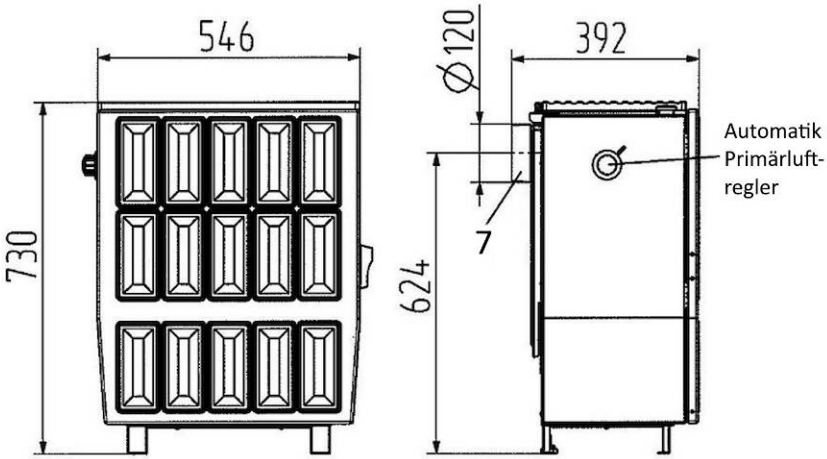
Werkstattofen WO 109-6F OA (TYP109-61F) (ca. 86 kg)



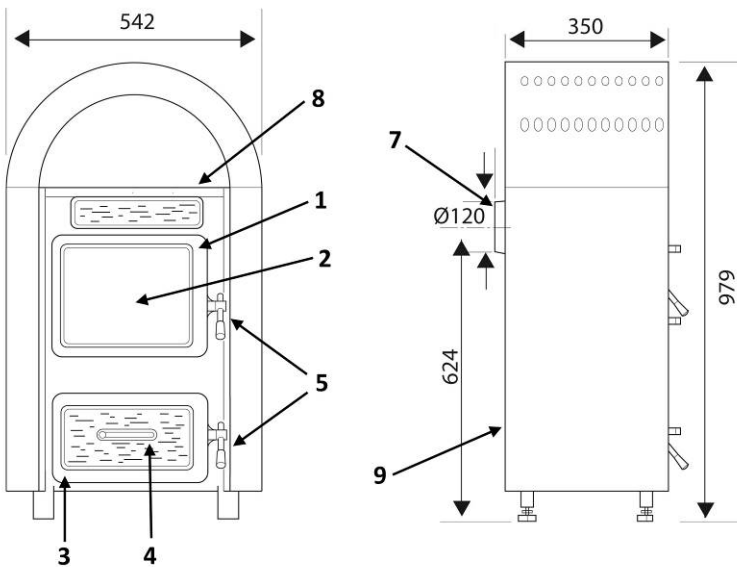
Raumheizer RH6 (TYP109-65F) (ca. 85,5 kg)



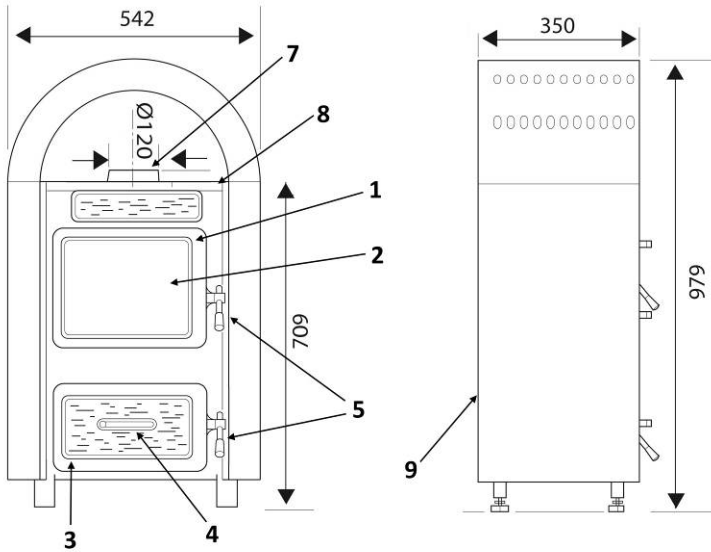
Werkstoffofen KS 109-6 (TYP 109-62) (ca. 94 kg)



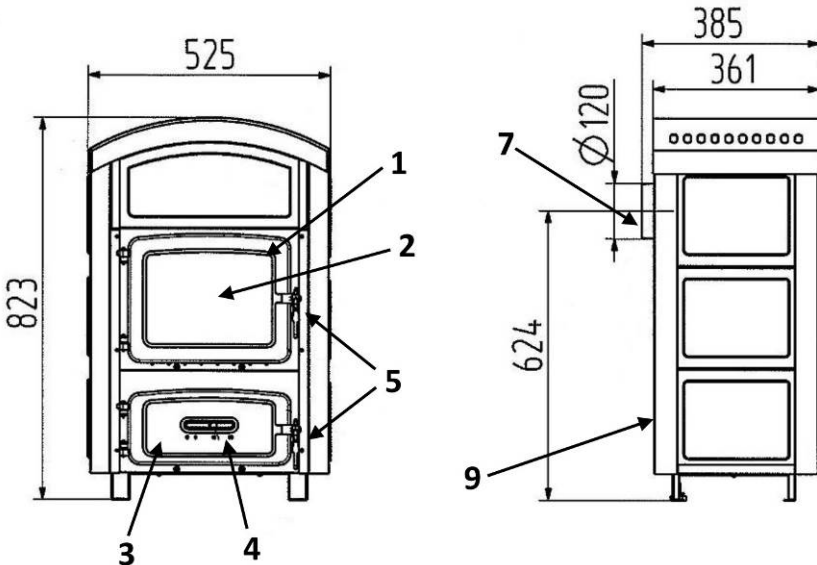
Kamino 109-6 HA (TYP109-60F) (ca. 95 kg)



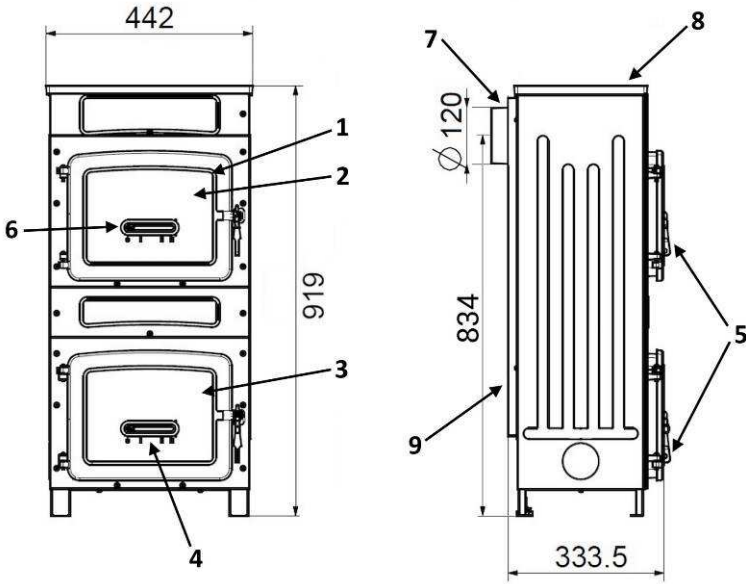
Kamino 109-6 OA (TYP109-60F) (ca. 95 kg)



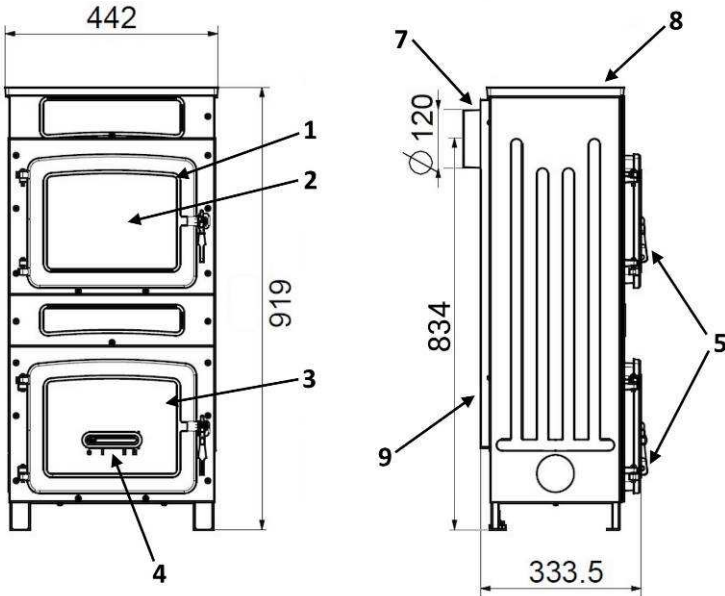
Stubenofen 6 Keramik (TYP109-61F-ST) (ca. 106 kg)



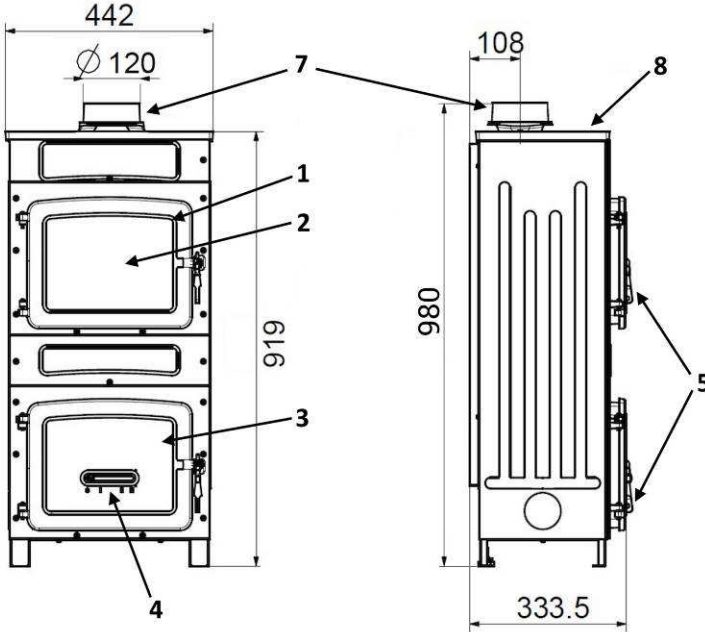
Werkstoffofen WO 109-8 (TYP109-81) (ca. 117 kg)



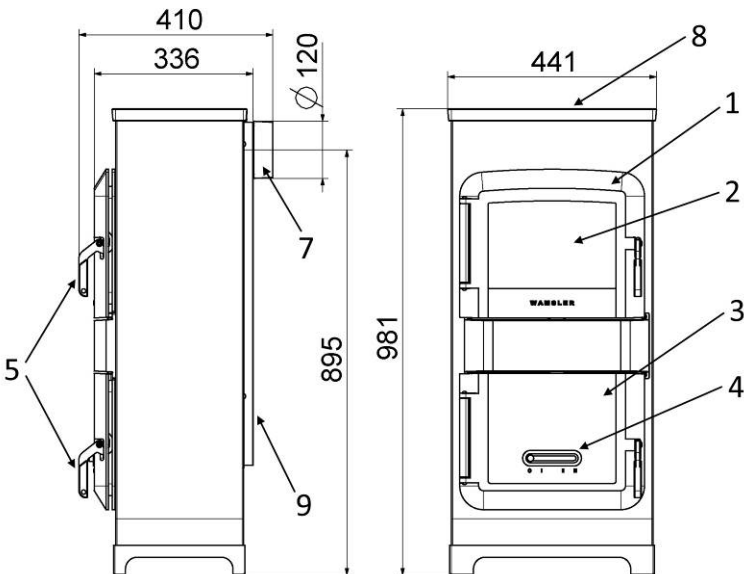
Werkstoffofen WO 109-8F (TYP109-81F) (ca. 117 kg)



Werkstattofen WO 109-8F (TYP109-81F) (ca. 117 kg)



Raumheizer RH8 (TYP109-85F) (ca. 109,5 kg)



Die angeführten Abmessungs- und Gewichtangaben sind nur zur Information! Wir behalten uns das Recht von Konstruktionsänderungen vor, falls diese das technische Niveau erhöhen, oder die Qualität verbessern!



Haus – und Küchentechnik GmbH

Adalperostraße 86

D – 85737 Ismaning

Telefon +49 (0)89 32084-0

www.wamsler.eu

Art. Nr. 140910
Ausgabe: 10.2025-v0_DE

Änderungen, die dem technischen Fortschritt dienen und / oder einer Qualitätsverbesserung bewirken, behalten wir uns vor. Für Druckfehler und Änderungen nach Drucklegung können wir keine Haftung übernehmen.